

# СОКОЛ

СТРОИТЕЛЬНАЯ СИСТЕМА



ОСТЕКЛЕНИЕ БАЛКОНОВ И ЛОДЖИЙ

**МП-640**



Раздел 1. Описание

Описание системы 01-01

Раздел 2. Номенклатура

Номенклатура алюминиевых профилей 02-01

Номенклатура комплектующих. Алюминиевые детали 02-19

Номенклатура комплектующих. Закладные детали из литьевого сплава 02-23

Номенклатура комплектующих. Монтажная пластина и монтажный кронштейн для навесного комплексного остекления 02-23

Номенклатура комплектующих. Монтажный кронштейн, опора нижняя/верхняя, монтажная пластина нижняя/верхняя для комплексного остекления в проем и влагоотводник 02-24

Номенклатура комплектующих. Уплотнители резиновые 02-25

Номенклатура комплектующих. Подкладки под заполнение 02-26

Номенклатура комплектующих. Крепежные изделия 02-26

Номенклатура комплектующих. Фурнитура 02-28

Раздел 3. Применяемость профилей

Карта применяемости закладных 03-01

Карта применяемости адаптеров для рам глубиной 40 и 60 мм 03-37

Раздел 4. Варианты заполнения, остекление

Заполнение для "глухой" части при применении конструкции "Раздвижная створка с "глухой" частью" 04-01

Заполнение для "глухой" части (одинарное остекление), глухого окна и для створки 04-02

Заполнение для структурной (скрытой) створки 04-03

Схема расположения пластин и подкладок под заполнение 04-04

Раздел 5. Основные сечения

Окна, балконные рамы. Установка в проем на парапет. Одностворчатое раздвижное окно с двумя "глухими" частями 05-01

Окна, балконные рамы. Установка в проем на парапет. Двухстворчатое раздвижное окно с "глухой" частью 05-02

Окна, балконные рамы. Установка в проем на парапет. Одностворчатое раздвижное окно с "глухой" частью 05-03

Окна, балконные рамы. Установка в проем на парапет. Двухстворчатое раздвижное окно 05-04

Окна, балконные рамы. Установка в проем на парапет. Трехстворчатое раздвижное окно 05-05

Окна, балконные рамы. Установка в проем на парапет. Четырехстворчатое раздвижное окно 05-06

Окна, балконные рамы. Установка в проем на парапет. Одностворчатое распашное окно. Вариант с рамой МП-64035, со створкой МП-64043 и с заполнением 3 мм 05-07

Окна, балконные рамы. Установка в проем на парапет. Одностворчатое распашное окно. Вариант с рамой МП-64035, со створкой МП-64043-01 и с заполнением 3 мм 05-08

Окна, балконные рамы. Установка в проем на парапет. Одностворчатое распашное окно. Вариант с рамой МП-64035, со створкой МП-64054 и с заполнением 4 мм 05-09

Окна, балконные рамы. Установка в проем на парапет. Одностворчатое распашное окно. Вариант с рамой МП-64041, со створкой МП-64043 и с заполнением 3 мм 05-10

Окна, балконные рамы. Установка в проем на парапет. Одностворчатое распашное окно. Вариант с рамой МП-64041, со створкой МП-64043-01 и с заполнением 3 мм 05-11

Окна, балконные рамы. Установка в проем на парапет. Одностворчатое распашное окно. Вариант с рамой МП-64041, со створкой МП-64054 и с заполнением 4 мм 05-12

Балконные двери. Установка в проем. Балконная дверь с горизонтальным импостом, открывание во внутрь. Вариант с рамой МП-64025, со створкой МП-64026, с импостом МП-64027 и с заполнением 3 мм 05-13



Балконная дверь с горизонтальным импостом, открывание наружу. Вариант с рамой МП-64025, со створкой МП-64027, с импостом МП-64027 и с заполнением 3 мм	05-14
Комплексное остекление в проем. Набесное комплексное остекление. Одностворчатое раздвижное окно с двумя "глухими" частями	05-15
Комплексное остекление в проем. Набесное комплексное остекление. Двухстворчатое раздвижное окно с "глухой" частью	05-16
Комплексное остекление в проем. Набесное комплексное остекление. Одностворчатое раздвижное окно с "глухой" частью	05-17
Комплексное остекление в проем. Набесное комплексное остекление. Двухстворчатое раздвижное окно	05-18
Комплексное остекление в проем. Набесное комплексное остекление. Трехстворчатое раздвижное окно	05-19
Комплексное остекление в проем. Набесное комплексное остекление. Одностворчатое распашное окно	05-20
Комплексное остекление в проем. Набесное комплексное остекление. Остекление снаружи в области парапета	05-21
Комплексное остекление в проем. Набесное комплексное остекление. Раздвижные створки в угловых переходах	05-22
Комплексное остекление в проем. Набесное комплексное остекление. Угловые переходы	05-23
Комплексное остекление в проем. Набесное комплексное остекление. Распашные створки в угловых переходах	05-25
Блоки дверные без терморазрыва	05-26
Внутренние ограждения (перила)	05-28
Вентиляционные решетки. Глухая часть	05-30

Раздел 6. Мех. обработка, сборка конструкций

Раздел 7. Расчёт конструкций

Раздел 8. Узлы примыкания

## Описание системы.

Серия МП-640 предназначена для остекления балконов и лоджий в жилых, общественных зданиях, как с установкой на парапет, так для выполнения комплексного остекления в проем и для навесного комплексного остекления фасадов зданий. Основные параметры, которые использовались при разработке серии МП-640:

- низкая себестоимость готовой конструкции;
- простота, удобство изготовления и монтажа;
- соответствие продукта действующей нормативной документации;
- стандартные (типовые) размеры проемов жилых домов по высоте и габаритам створок.

Все алюминиевые профили, входящие в серию МП-640, прессуются из сплава 6060 по ГОСТ-22233-2018 "Профили прессованные из алюминиевых сплавов для светопрозрачных ограждающих конструкций. Технические условия. С поправкой". В качестве защитно-декоративного элемента используется полимерно-порошковое покрытие, цвет которого подбирается по каталогу RAL.

В состав серии МП-640 входят следующие продукты:

- витражи (фасады);
- окна;
- балконные рамы;
- дверные блоки;
- внутренние ограждения;
- вентиляционные решетки.

Конструкции серии МП-640 соответствуют СП 128.13330.2012 "Алюминиевые конструкции", ГОСТ 23166-99 "Блоки оконные. Общие технические условия", ГОСТ 21519-2003 "Блоки оконные из алюминиевых сплавов", ГОСТ 56926-2016 «Конструкции оконные и балконные различного функционального назначения для жилых зданий. Общие технические условия».

Ограждающие конструкции данной серии служат для защиты от внешних атмосферных воздействий: дождя, ветра, шума и пыли, улучшают теплоизоляцию помещений.

Алюминиевые витражи (многоячеистые конструкции из рамочных элементов) выполняются по стоечно-ригельному принципу. Стойки и ригели соединяются между собой с помощью алюминиевых и литых "Т"-соединителей и винтов. Стекло (или другое наполнение) фиксируется в раме или створке при помощи подкладок и закрепляется штапиками.

Остекление балконов и лоджий (на парапете), комплексное остекление в проем и навесное комплексное остекление фасадов производится изнутри помещения без использования строительных лесов, что не требует затрат на установку подъемников или использование альпинистов. Также возможно остекление снаружи в областях парапета и межэтажного перекрытия.

Технические характеристики профилей стоек и ригелей позволяют выбрать оптимальное решение для любого архитектурного проекта, а наличие структурной створки позволяет скрыть видимые части профиля со стороны улицы, тем самым сделать внешний вид здания более привлекательным. Широкая номенклатура профилей позволяет создавать как прямые конструкции, так и поворотные.

Оконные блоки серии МП-640 позволяют изготавливать следующие типы оконных конструкций:

- раздвижные (-одно, -двух, -трех, -четырёхстворчатые);
- с поворотной-откидной открыванием створок;
- с поворотным открыванием створок;
- одностворчатые;
- многостворчатые;
- створка с глухой частью.

В оконных блоках серии МП-640 можно использовать фурнитуру со следующими параметрами: фурнитурные комплекты, использующие тип фурнитурного паза - Gravedal. Количество тяг, для установки фурнитуры зависит от габаритов створки и выбранного типа открывания. Длины тяг необходимо выбирать по рекомендациям производителя выбранной фурнитуры.

Серия МП-640 укомплектована:

- уплотнителями на основе EPDM (этилен-пропиленовые каучуки) и ТЭП (термоэластопласты) - резина тип 1б ГОСТ 30778-2001 "Прокладки уплотняющие из эластомерных материалов для оконных и дверных блоков. Технические условия";
- пластмассовыми изделиями из ПВХ - ГОСТ 30673-2013 "Профили поливинилхлоридные для оконных и дверных блоков. Технические условия";
- крепежными изделиями: из оцинкованной и нержавеющей стали.

Толщина применяемых наполнений - 4,5,6 мм (для раздвижных створок), 3 - 10, 13 - 20, 22 - 24 мм (для распашных створок и "глухих" участков). В качестве наполнения используется стекло, сэндвич панели. С помощью специальных штапиков есть возможность установить двойное наполнение.

При монтаже необходимо соблюдать все меры по защите конструкций, рам и элементов от загрязнений и механических повреждений. После сборки и монтажа, готовую конструкцию либо изделие необходимо очистить специальными чистящими средствами.

Указанные в данном каталоге размеры, геометрические характеристики сечений профилей являются теоретическими и могут изменяться в зависимости от допусков на размеры профилей.

Разработчик системы оставляет за собой право вносить дополнения и изменения, связанные с дальнейшим улучшением и развитием системы с целью повышения качества и технического уровня. Все права на материалы данного каталога принадлежат разработчику системы, запрещается их несанкционированное использование.



НОМЕНКЛАТУРА АЛЮМИНИЕВЫХ ПРОФИЛЕЙ

$I_x, \text{см}^4$ $W_x, \text{см}^3$	$I_y, \text{см}^4$ $W_y, \text{см}^3$	$R_{\text{внеш.}}$ , мм	Наименование / МП-64001	$I_x, \text{см}^4$ $W_x, \text{см}^3$	$I_y, \text{см}^4$ $W_y, \text{см}^3$	$R_{\text{внеш.}}$ , мм	Наименование / МП-64001-01	$I_x, \text{см}^4$ $W_x, \text{см}^3$	$I_y, \text{см}^4$ $W_y, \text{см}^3$	$R_{\text{внеш.}}$ , мм	Наименование / МП-64001-02
$\frac{2,69}{1,53}$	$\frac{12,40}{4,13}$	430,29	Артикул для заказа / 700001	$\frac{1,70}{0,92}$	$\frac{9,30}{3,10}$	370,07	Артикул для заказа / 700379	$\frac{1,59}{0,81}$	$\frac{7,84}{2,61}$	372,42	Артикул для заказа / 700380
Рама верхняя. Применяется при использовании раздвижной створки для установки на parapet			Рама верхняя. Применяется при использовании раздвижной створки для установки на parapet			Рама верхняя. Применяется при использовании раздвижной створки для установки на parapet					
$\frac{3,03}{1,63}$	$\frac{11,15}{3,49}$	321,08	Артикул для заказа / 700002	$\frac{2,45}{1,34}$	$\frac{9,35}{2,92}$	295,32	Артикул для заказа / 700381	$\frac{1,63}{0,81}$	$\frac{6,94}{2,02}$	247,06	Артикул для заказа / 108620
Рама нижняя. Применяется при использовании раздвижной створки для установки на parapet			Рама нижняя. Применяется при использовании раздвижной створки для установки на parapet			Рама верхняя/нижняя. Применяется при использовании раздвижной створки с "глухой" частью для установки на parapet					
$\frac{2,28}{1,25}$	$\frac{8,07}{2,53}$	297,18	Артикул для заказа / 700382	$\frac{1,67}{0,98}$	$\frac{11,94}{3,56}$	384,21	Артикул для заказа / 700003	$\frac{0,95}{0,50}$	$\frac{9,32}{2,74}$	328,26	Артикул для заказа / 700383
Рама нижняя. Применяется при использовании раздвижной створки для установки на parapet			Рама боковая. Применяется при использовании раздвижной створки для установки на parapet			Рама боковая. Применяется при использовании раздвижной створки для установки на parapet					
$\frac{1,02}{0,54}$	$\frac{10,08}{2,96}$	296,96	Артикул для заказа / 108621	$\frac{0,78}{0,42}$	$\frac{7,74}{2,29}$	330,02	Артикул для заказа / 700385	$\frac{1,78}{1,62}$	$\frac{5,96}{2,11}$	255,56	Артикул для заказа / 700004
Рама боковая. Применяется при использовании раздвижной створки с "глухой" частью для установки на parapet			Рама боковая. Применяется при использовании раздвижной створки для установки на parapet			Створка вертикальная боковая для раздвижного типа открывания					

НОМЕНКЛАТУРА АЛЮМИНИЕВЫХ ПРОФИЛЕЙ

$I_x, \text{см}^4$ $W_x, \text{см}^3$	$I_y, \text{см}^4$ $W_y, \text{см}^3$	$R_{\text{внеш.}}$ , мм	Наименование / МП-64010-01	$I_x, \text{см}^4$ $W_x, \text{см}^3$	$I_y, \text{см}^4$ $W_y, \text{см}^3$	$R_{\text{внеш.}}$ , мм	Наименование / МП-64010-02	$I_x, \text{см}^4$ $W_x, \text{см}^3$	$I_y, \text{см}^4$ $W_y, \text{см}^3$	$R_{\text{внеш.}}$ , мм	Наименование / МП-64010-03
156 1,42	5,21 1,87	257,23	Артикул для заказа / 700386	154 1,40	5,17 1,86	257,20	Артикул для заказа / 700387	140 1,27	4,67 1,64	258,42	Артикул для заказа / 770046
Створка вертикальная боковая для раздвижного типа открывания			Створка вертикальная боковая для раздвижного типа открывания			Створка вертикальная боковая для раздвижного типа открывания					
$I_x, \text{см}^4$ $W_x, \text{см}^3$	$I_y, \text{см}^4$ $W_y, \text{см}^3$	$R_{\text{внеш.}}$ , мм	Наименование / МП-64011	$I_x, \text{см}^4$ $W_x, \text{см}^3$	$I_y, \text{см}^4$ $W_y, \text{см}^3$	$R_{\text{внеш.}}$ , мм	Наименование / МП-64011-01	$I_x, \text{см}^4$ $W_x, \text{см}^3$	$I_y, \text{см}^4$ $W_y, \text{см}^3$	$R_{\text{внеш.}}$ , мм	Наименование / МП-64011-02
2,33 1,65	5,64 2,51	240,23	Артикул для заказа / 700005	2,05 1,49	4,69 1,77	229,95	Артикул для заказа / 700388	1,85 1,32	4,16 1,56	230,95	Артикул для заказа / 700389
Створка вертикальная центральная для раздвижного типа открывания			Створка вертикальная центральная для раздвижного типа открывания			Створка вертикальная центральная для раздвижного типа открывания					
$I_x, \text{см}^4$ $W_x, \text{см}^3$	$I_y, \text{см}^4$ $W_y, \text{см}^3$	$R_{\text{внеш.}}$ , мм	Наименование / МП-64012	$I_x, \text{см}^4$ $W_x, \text{см}^3$	$I_y, \text{см}^4$ $W_y, \text{см}^3$	$R_{\text{внеш.}}$ , мм	Наименование / МП-64012-01	$I_x, \text{см}^4$ $W_x, \text{см}^3$	$I_y, \text{см}^4$ $W_y, \text{см}^3$	$R_{\text{внеш.}}$ , мм	Наименование / МП-64013
4,52 1,67	1,17 1,23	302,82	Артикул для заказа / 700413	4,04 1,49	1,04 1,09	307,16	Артикул для заказа / 700390	4,57 1,76	8,73 2,72	293,49	Артикул для заказа / 700006
Створка горизонтальная верхняя/нижняя для раздвижного типа открывания			Створка горизонтальная верхняя/нижняя для раздвижного типа открывания			Створка вертикальная боковая усиленная для раздвижного типа открывания					
$I_x, \text{см}^4$ $W_x, \text{см}^3$	$I_y, \text{см}^4$ $W_y, \text{см}^3$	$R_{\text{внеш.}}$ , мм	Наименование / МП-64014	$I_x, \text{см}^4$ $W_x, \text{см}^3$	$I_y, \text{см}^4$ $W_y, \text{см}^3$	$R_{\text{внеш.}}$ , мм	Наименование / МП-64064	$I_x, \text{см}^4$ $W_x, \text{см}^3$	$I_y, \text{см}^4$ $W_y, \text{см}^3$	$R_{\text{внеш.}}$ , мм	Наименование / МП-64064-01
7,92 3,34	8,40 3,16	312,21	Артикул для заказа / 700007	1,21 1,00	4,26 1,50	197,70	Артикул для заказа / 700407	6,84 2,32	6,65 1,86	264,98	Артикул для заказа / 108623
Створка вертикальная боковая усиленная для раздвижного типа открывания			Стойка с "замком". Применяется при использовании раздвижной створки с "глухой" частью в витраж и в балконные рамы на парапете			Стойка с "замком". Применяется при использовании раздвижной створки с "глухой" частью в балконные рамы на парапете					



## НОМЕНКЛАТУРА АЛЮМИНИЕВЫХ ПРОФИЛЕЙ

$I_x, \text{см}^4$ $W_x, \text{см}^3$	$I_y, \text{см}^4$ $W_y, \text{см}^3$	$R_{\text{внеш.}}$ , мм	Наименование / МП-64082	$I_x, \text{см}^4$ $W_x, \text{см}^3$	$I_y, \text{см}^4$ $W_y, \text{см}^3$	$R_{\text{внеш.}}$ , мм	Наименование / МП-64082-01	$I_x, \text{см}^4$ $W_x, \text{см}^3$	$I_y, \text{см}^4$ $W_y, \text{см}^3$	$R_{\text{внеш.}}$ , мм	Наименование / МП-64082-02
13,98 4,42	7,58 3,79	312,97	Артикул для заказа / 700062	6,92 2,74	5,78 2,86	285,97	Артикул для заказа / 108614	9,69 3,44	6,30 3,12	298,57	Артикул для заказа / 108615
Ригель со встроенными полозьями для встраивания раздвижных створок при комплексном остеклении в проем и при навесном комплексном остеклении			Ригель со встроенными полозьями для встраивания раздвижных створок при комплексном остеклении в проем и при навесном комплексном остеклении			Ригель со встроенными полозьями для встраивания раздвижных створок при комплексном остеклении в проем и при навесном комплексном остеклении					
$I_x, \text{см}^4$ $W_x, \text{см}^3$	$I_y, \text{см}^4$ $W_y, \text{см}^3$	$R_{\text{внеш.}}$ , мм	Наименование / МП-64083	$I_x, \text{см}^4$ $W_x, \text{см}^3$	$I_y, \text{см}^4$ $W_y, \text{см}^3$	$R_{\text{внеш.}}$ , мм	Наименование / МП-64083-01	$I_x, \text{см}^4$ $W_x, \text{см}^3$	$I_y, \text{см}^4$ $W_y, \text{см}^3$	$R_{\text{внеш.}}$ , мм	Наименование / МП-64083-02
9,07 3,27	15,13 4,48	355,78	Артикул для заказа / 700063	8,76 2,69	14,50 4,31	356,37	Артикул для заказа / 108609	11,35 2,96	7,08 3,30	332,94	Артикул для заказа / 108616
Ригель со встроенными полозьями для встраивания раздвижных створок при комплексном остеклении в проем и при навесном комплексном остеклении			Ригель со встроенными полозьями для встраивания раздвижных створок при комплексном остеклении в проем и при навесном комплексном остеклении			Ригель со встроенными полозьями для встраивания раздвижных створок при комплексном остеклении в проем и при навесном комплексном остеклении					
$I_x, \text{см}^4$ $W_x, \text{см}^3$	$I_y, \text{см}^4$ $W_y, \text{см}^3$	$R_{\text{внеш.}}$ , мм	Наименование / МП-64084	$I_x, \text{см}^4$ $W_x, \text{см}^3$	$I_y, \text{см}^4$ $W_y, \text{см}^3$	$R_{\text{внеш.}}$ , мм	Наименование / МП-64084-01	$I_x, \text{см}^4$ $W_x, \text{см}^3$	$I_y, \text{см}^4$ $W_y, \text{см}^3$	$R_{\text{внеш.}}$ , мм	Наименование / МП-64084-02
7,25 2,36	14,10 4,60	343,47	Артикул для заказа / 700065	6,59 2,20	14,09 4,31	345,82	Артикул для заказа / 108607	6,25 2,06	11,34 3,29	345,82	Артикул для заказа / 108617
Ригель со встроенным полозьем для встраивания раздвижной створки с "глухой" частью при комплексном остеклении в проем и при навесном комплексном остеклении			Ригель со встроенным полозьем для встраивания раздвижной створки с "глухой" частью при комплексном остеклении в проем и при навесном комплексном остеклении			Ригель со встроенным полозьем для встраивания раздвижной створки с "глухой" частью при комплексном остеклении в проем и при навесном комплексном остеклении					

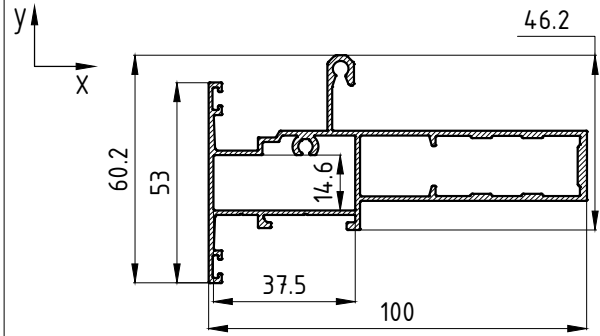
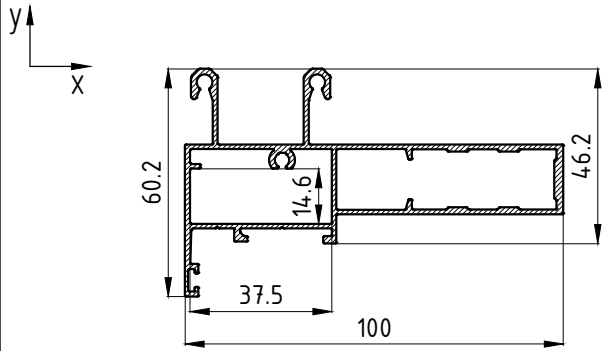


НОМЕНКЛАТУРА АЛЮМИНИЕВЫХ ПРОФИЛЕЙ

$\frac{I_x, \text{см}^4}{W_x, \text{см}^3}$	$\frac{I_y, \text{см}^4}{W_y, \text{см}^3}$	$R_{\text{внеш}}$ , мм	Наименование / МП-64085	$\frac{I_x, \text{см}^4}{W_x, \text{см}^3}$	$\frac{I_y, \text{см}^4}{W_y, \text{см}^3}$	$R_{\text{внеш}}$ , мм	Наименование / МП-64086
$\frac{9,20}{2,81}$	$\frac{53,42}{9,14}$	434,64	Артикул для заказа / 700066	$\frac{7,56}{2,42}$	$\frac{51,22}{8,97}$	421,34	Артикул для заказа / 700067

Ригель со встроенными полозьями для встраивания раздвижных створок при комплексном остеклении в проем и при навесном комплексном остеклении

Ригель со встроенным полозьем для встраивания раздвижной створки с "глухой" частью при комплексном остеклении в проем и при навесном комплексном остеклении





НОМЕНКЛАТУРА АЛЮМИНИЕВЫХ ПРОФИЛЕЙ

$I_x, \text{см}^4$ $W_x, \text{см}^3$	$I_y, \text{см}^4$ $W_y, \text{см}^3$	$R_{\text{внеш.}}$ , мм	Наименование / МП-64035	$I_x, \text{см}^4$ $W_x, \text{см}^3$	$I_y, \text{см}^4$ $W_y, \text{см}^3$	$R_{\text{внеш.}}$ , мм	Наименование / МП-64035-01	$I_x, \text{см}^4$ $W_x, \text{см}^3$	$I_y, \text{см}^4$ $W_y, \text{см}^3$	$R_{\text{внеш.}}$ , мм	Наименование / МП-64041				
188 0,80	9,10 2,94	257,07	Артикул для заказа / 700029	157 0,69	7,43 2,43	235,80	Артикул для заказа / 700395	2,00 0,87	4,46 2,03	210,43	Артикул для заказа / 700034				
Рама для распашных окон, балконных рам				Рама для распашных окон, балконных рам				Ригель для комплексного остекления в проем и для навесного комплексного остекления. Рама для распашных окон и балконных рам							
$I_x, \text{см}^4$ $W_x, \text{см}^3$	$I_y, \text{см}^4$ $W_y, \text{см}^3$	$R_{\text{внеш.}}$ , мм	Наименование / МП-64041-01	$I_x, \text{см}^4$ $W_x, \text{см}^3$	$I_y, \text{см}^4$ $W_y, \text{см}^3$	$R_{\text{внеш.}}$ , мм	Наименование / МП-64041-02	$I_x, \text{см}^4$ $W_x, \text{см}^3$	$I_y, \text{см}^4$ $W_y, \text{см}^3$	$R_{\text{внеш.}}$ , мм	Наименование / МП-64042				
186 0,79	3,99 1,79	211,03	Артикул для заказа / 700398	163 0,69	3,50 1,56	216,40	Артикул для заказа / 770050	3,26 1,23	5,07 2,10	254,77	Артикул для заказа / 700035				
Ригель для комплексного остекления в проем и для навесного комплексного остекления. Рама для распашных окон и балконных рам				Ригель для комплексного остекления в проем и для навесного комплексного остекления. Рама для распашных окон и балконных рам				Ригель для комплексного остекления в проем и для навесного комплексного остекления. Импорт для распашных окон и балконных рам							
$I_x, \text{см}^4$ $W_x, \text{см}^3$	$I_y, \text{см}^4$ $W_y, \text{см}^3$	$R_{\text{внеш.}}$ , мм	Наименование / МП-64042-01	$I_x, \text{см}^4$ $W_x, \text{см}^3$	$I_y, \text{см}^4$ $W_y, \text{см}^3$	$R_{\text{внеш.}}$ , мм	Наименование / МП-64042-02	$I_x, \text{см}^4$ $W_x, \text{см}^3$	$I_y, \text{см}^4$ $W_y, \text{см}^3$	$R_{\text{внеш.}}$ , мм	Наименование / МП-64043				
3,07 1,16	4,53 1,91	255,97	Артикул для заказа / 700399	2,70 1,02	3,97 1,64	264,48	Артикул для заказа / 770049	5,10 1,60	8,27 3,42	34,191	Артикул для заказа / 700036				
Ригель для комплексного остекления в проем и для навесного комплексного остекления. Импорт для распашных окон и балконных рам				Ригель для комплексного остекления в проем и для навесного комплексного остекления. Импорт для распашных окон и балконных рам				Створка для распашного типа открывания							
$I_x, \text{см}^4$ $W_x, \text{см}^3$	$I_y, \text{см}^4$ $W_y, \text{см}^3$	$R_{\text{внеш.}}$ , мм	Наименование / МП-64043-01	$I_x, \text{см}^4$ $W_x, \text{см}^3$	$I_y, \text{см}^4$ $W_y, \text{см}^3$	$R_{\text{внеш.}}$ , мм	Наименование / МП-64043-02	$I_x, \text{см}^4$ $W_x, \text{см}^3$	$I_y, \text{см}^4$ $W_y, \text{см}^3$	$R_{\text{внеш.}}$ , мм	Наименование / МП-64048	$I_x, \text{см}^4$ $W_x, \text{см}^3$	$I_y, \text{см}^4$ $W_y, \text{см}^3$	$R_{\text{внеш.}}$ , мм	Наименование / МП-64054
4,01 1,32	6,10 2,29	298,86	Артикул для заказа / 700400	4,24 1,35	6,53 2,65	334,94	Артикул для заказа / 770051	4,08 1,53	13,68 9,98	294,98	Артикул для заказа / 700040	2,17 0,86	3,15 1,25	158,73	Артикул для заказа / 700045
Створка для распашного типа открывания				Створка для распашного типа открывания				Ригель для комплексного остекления в проем и для навесного комплексного остекления				Створка для структурного (скрытого) остекления			

НОМЕНКЛАТУРА АЛЮМИНИЕВЫХ ПРОФИЛЕЙ

$I_x, \text{см}^4$ $W_x, \text{см}^3$	$I_y, \text{см}^4$ $W_y, \text{см}^3$	$R_{\text{внеш.}}$ , мм	Наименование / МП-64020	$I_x, \text{см}^4$ $W_x, \text{см}^3$	$I_y, \text{см}^4$ $W_y, \text{см}^3$	$R_{\text{внеш.}}$ , мм	Наименование / МП-64020-02	$I_x, \text{см}^4$ $W_x, \text{см}^3$	$I_y, \text{см}^4$ $W_y, \text{см}^3$	$R_{\text{внеш.}}$ , мм	Наименование / МП-64020-03
$\frac{68,22}{11,93}$	$\frac{8,64}{3,16}$	356,56	Артикул для заказа / 700008	$\frac{118,89}{15,76}$	$\frac{9,51}{3,38}$	416,56	Артикул для заказа / 700009	$\frac{167,70}{22,57}$	$\frac{21,93}{10,44}$	432,84	Артикул для заказа / 770231
Стойка/ригель для комплексного остекления в проем и для небесного комплексного остекления			Стойка/ригель для комплексного остекления в проем и для небесного комплексного остекления			Стойка/ригель для комплексного остекления в проем и для небесного комплексного остекления					
$I_x, \text{см}^4$ $W_x, \text{см}^3$	$I_y, \text{см}^4$ $W_y, \text{см}^3$	$R_{\text{внеш.}}$ , мм	Наименование / МП-64021	$I_x, \text{см}^4$ $W_x, \text{см}^3$	$I_y, \text{см}^4$ $W_y, \text{см}^3$	$R_{\text{внеш.}}$ , мм	Наименование / МП-64021-02	$I_x, \text{см}^4$ $W_x, \text{см}^3$	$I_y, \text{см}^4$ $W_y, \text{см}^3$	$R_{\text{внеш.}}$ , мм	Наименование / МП-64021-03
$\frac{71,98}{12,04}$	$\frac{11,50}{2,90}$	394,21	Артикул для заказа / 700010	$\frac{126,45}{16,30}$	$\frac{12,40}{3,05}$	454,63	Артикул для заказа / 700012	$\frac{57,54}{9,16}$	$\frac{10,54}{2,67}$	395,68	Артикул для заказа / 108599
Стойка/ригель для комплексного остекления в проем и для небесного комплексного остекления			Стойка/ригель для комплексного остекления в проем и для небесного комплексного остекления			Стойка/ригель для комплексного остекления в проем и для небесного комплексного остекления					



НОМЕНКЛАТУРА АЛЮМИНИЕВЫХ ПРОФИЛЕЙ

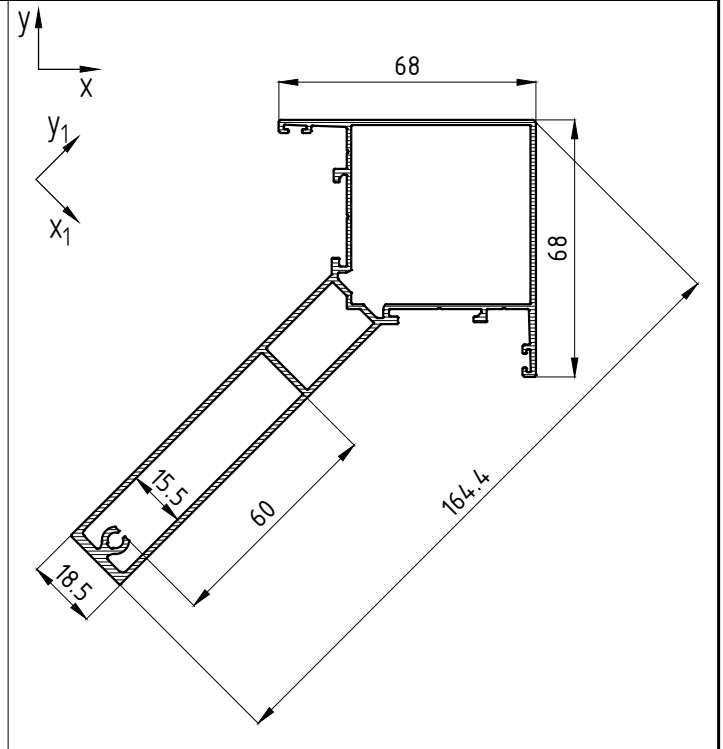
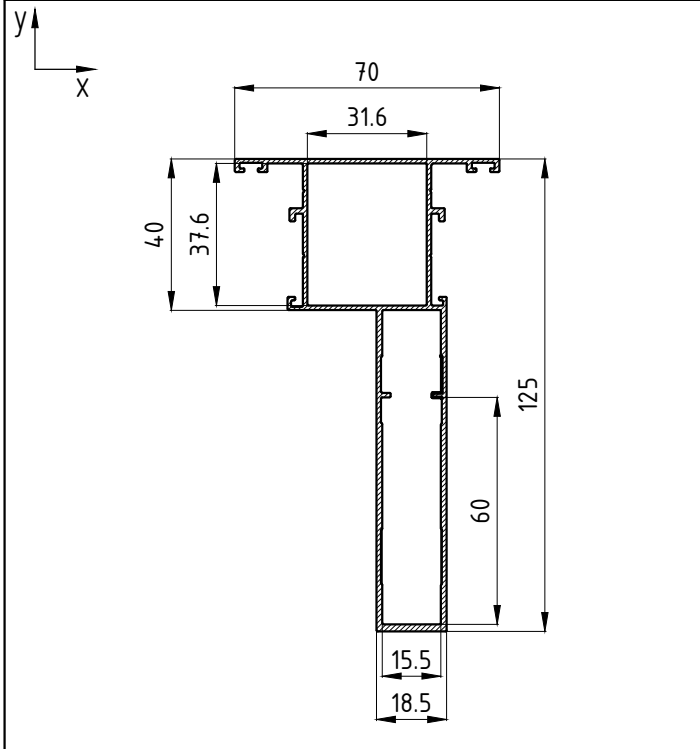
$I_x, \text{см}^4$ $W_x, \text{см}^3$	$I_y, \text{см}^4$ $W_y, \text{см}^3$	$R_{\text{внеш.}}$ , мм	Наименование / МП-64021-04	$I_x, \text{см}^4$ $W_x, \text{см}^3$	$I_y, \text{см}^4$ $W_y, \text{см}^3$	$R_{\text{внеш.}}$ , мм	Наименование / МП-64022	$I_x, \text{см}^4$ $W_x, \text{см}^3$	$I_y, \text{см}^4$ $W_y, \text{см}^3$	$R_{\text{внеш.}}$ , мм	Наименование / МП-64022-01
$\frac{109,28}{13,74}$	$\frac{11,42}{2,82}$	455,70	Артикул для заказа / 108600	$\frac{76,60}{12,21}$	$\frac{12,90}{3,17}$	429,39	Артикул для заказа / 700013	$\frac{144,67}{20,5}$	$\frac{15,20}{3,69}$	459,18	Артикул для заказа / 700014
Стойка/ригель для комплексного остекления в проем и для навесного комплексного остекления			Стойка/ригель для комплексного остекления в проем и для навесного комплексного остекления			Стойка для комплексного остекления в проем, ригель для навесного комплексного остекления					
$I_x, \text{см}^4$ $W_x, \text{см}^3$	$I_y, \text{см}^4$ $W_y, \text{см}^3$	$R_{\text{внеш.}}$ , мм	Наименование / МП-64022-02	$I_x, \text{см}^4$ $W_x, \text{см}^3$	$I_y, \text{см}^4$ $W_y, \text{см}^3$	$R_{\text{внеш.}}$ , мм	Наименование / МП-64022-03	$I_x, \text{см}^4$ $W_x, \text{см}^3$	$I_y, \text{см}^4$ $W_y, \text{см}^3$	$R_{\text{внеш.}}$ , мм	Наименование / МП-64022-04
$\frac{134,79}{16,89}$	$\frac{13,66}{3,28}$	490,23	Артикул для заказа / 700015	$\frac{60,63}{9,39}$	$\frac{11,81}{2,92}$	432,38	Артикул для заказа / 108601	$\frac{78,35}{11,20}$	$\frac{12,37}{3,03}$	451,58	Артикул для заказа / 108604
Стойка/ригель для комплексного остекления в проем и для навесного комплексного остекления			Стойка/ригель для комплексного остекления в проем и для навесного комплексного остекления			Стойка/ригель для комплексного остекления в проем и для навесного комплексного остекления					

НОМЕНКЛАТУРА АЛЮМИНИЕВЫХ ПРОФИЛЕЙ

$I_x, \text{см}^4$ $W_x, \text{см}^3$	$I_y, \text{см}^4$ $W_y, \text{см}^3$	$R_{\text{внеш.}}$ , мм	Наименование / МП-64022-05	$I_x, \text{см}^4$ $W_x, \text{см}^3$	$I_y, \text{см}^4$ $W_y, \text{см}^3$	$I_{x_1}, \text{см}^4$ $W_{x_1}, \text{см}^3$	$I_{y_1}, \text{см}^4$ $W_{y_1}, \text{см}^3$	$R_{\text{внеш.}}$ , мм	Наименование / МП-64023
$\frac{90,98}{12,52}$	$\frac{12,39}{3,02}$	465,93	Артикул для заказа / 770178	$\frac{84,51}{12,26}$	$\frac{84,51}{12,26}$	$\frac{180,77}{21,65}$	$\frac{26,08}{5,45}$	525,23	Артикул для заказа / 700016

Стойка/ригель для комплексного остекления в проем и для навесного комплексного остекления

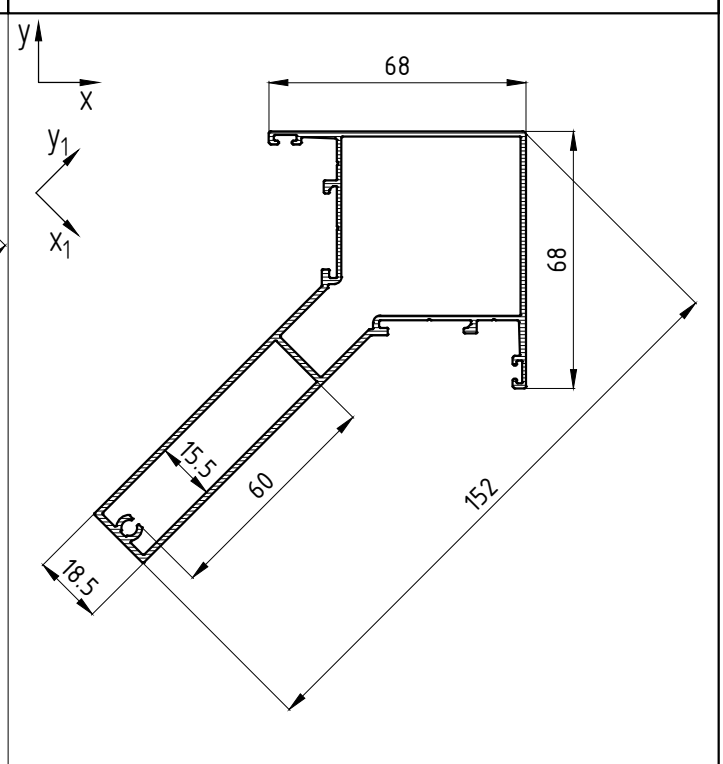
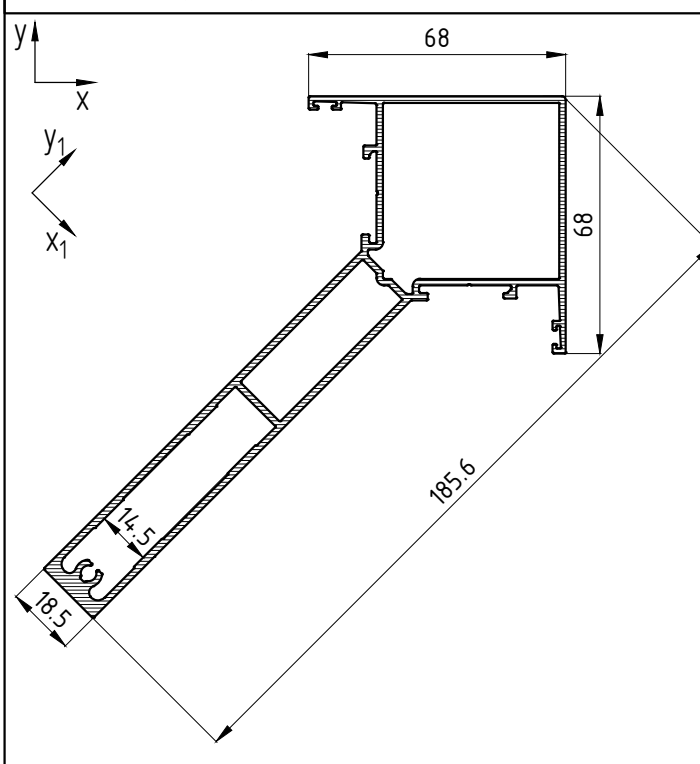
Стойка для организации поворота "витража" на 90° при комплексном остеклении в проем и при навесном комплексном остеклении



$I_x, \text{см}^4$ $W_x, \text{см}^3$	$I_y, \text{см}^4$ $W_y, \text{см}^3$	$I_{x_1}, \text{см}^4$ $W_{x_1}, \text{см}^3$	$I_{y_1}, \text{см}^4$ $W_{y_1}, \text{см}^3$	$R_{\text{внеш.}}$ , мм	Наименование / МП-64023-01	$I_x, \text{см}^4$ $W_x, \text{см}^3$	$I_y, \text{см}^4$ $W_y, \text{см}^3$	$I_{x_1}, \text{см}^4$ $W_{x_1}, \text{см}^3$	$I_{y_1}, \text{см}^4$ $W_{y_1}, \text{см}^3$	$R_{\text{внеш.}}$ , мм	Наименование / МП-64023-02
$\frac{170,49}{23,24}$	$\frac{170,49}{23,24}$	$\frac{311,16}{32,87}$	$\frac{29,82}{6,22}$	568,11	Артикул для заказа / 700017	$\frac{77,29}{12,43}$	$\frac{77,29}{12,43}$	$\frac{129,80}{16,47}$	$\frac{24,79}{5,18}$	502,00	Артикул для заказа / 700018

Стойка для организации поворота "витража" на 90° при комплексном остеклении в проем и при навесном комплексном остеклении

Стойка/ригель для комплексного остекления в проем и для навесного комплексного остекления





НОМЕНКЛАТУРА АЛЮМИНИЕВЫХ ПРОФИЛЕЙ

$I_x, \text{см}^4$ $W_x, \text{см}^3$	$I_y, \text{см}^4$ $W_y, \text{см}^3$	$I_{x_1}, \text{см}^4$ $W_{x_1}, \text{см}^3$	$I_{y_1}, \text{см}^4$ $W_{y_1}, \text{см}^3$	$R_{\text{внеш.}}$ , мм	Наименование / МП-64023-03	$I_x, \text{см}^4$ $W_x, \text{см}^3$	$I_y, \text{см}^4$ $W_y, \text{см}^3$	$I_{x_1}, \text{см}^4$ $W_{x_1}, \text{см}^3$	$I_{y_1}, \text{см}^4$ $W_{y_1}, \text{см}^3$	$R_{\text{внеш.}}$ , мм	Наименование / МП-64023-04
$\frac{84,51}{12,26}$	$\frac{84,51}{12,26}$	$\frac{146,15}{16,53}$	$\frac{22,87}{4,77}$	534,20	Артикул для заказа / 108612	$\frac{111,23}{14,63}$	$\frac{111,23}{14,63}$	$\frac{199,25}{20,25}$	$\frac{23,21}{4,85}$	570,20	Артикул для заказа / 108613
Стойка/ригель для комплексного остекления в проем и для навесного комплексного остекления						Стойка для организации поворота "витража" на 90° при комплексном остеклении в проем и при навесном комплексном остеклении					
$I_x, \text{см}^4$ $W_x, \text{см}^3$	$I_y, \text{см}^4$ $W_y, \text{см}^3$	$I_{x_1}, \text{см}^4$ $W_{x_1}, \text{см}^3$	$I_{y_1}, \text{см}^4$ $W_{y_1}, \text{см}^3$	$R_{\text{внеш.}}$ , мм	Наименование / МП-64023-05	$I_x, \text{см}^4$ $W_x, \text{см}^3$	$I_y, \text{см}^4$ $W_y, \text{см}^3$	$R_{\text{внеш.}}$ , мм	Наименование / МП-64024		
$\frac{48,86}{8,25}$	$\frac{48,86}{8,25}$	$\frac{83,71}{10,54}$	$\frac{14,01}{3,24}$	484,63	Артикул для заказа / 770237	$\frac{55,60}{8,01}$	$\frac{10,32}{2,79}$	429,20	Артикул для заказа / 700019		
Стойка для организации поворота "витража" на 90° при комплексном остеклении в проем и при навесном комплексном остеклении						Стойка для комплексного остекления в проем и для навесного комплексного остекления					

НОМЕНКЛАТУРА АЛЮМИНИЕВЫХ ПРОФИЛЕЙ

$I_x, \text{см}^4$ $W_x, \text{см}^3$	$I_y, \text{см}^4$ $W_y, \text{см}^3$	$R_{\text{внеш.}}$ , мм	Наименование / МП-64024-01	$I_x, \text{см}^4$ $W_x, \text{см}^3$	$I_y, \text{см}^4$ $W_y, \text{см}^3$	$R_{\text{внеш.}}$ , мм	Наименование / МП-64024-02	$I_x, \text{см}^4$ $W_x, \text{см}^3$	$I_y, \text{см}^4$ $W_y, \text{см}^3$	$R_{\text{внеш.}}$ , мм	Наименование / МП-64024-03
$\frac{43,66}{6,94}$	$\frac{9,99}{2,66}$	410,04	Артикул для заказа / 700391	$\frac{107,98}{12,53}$	$\frac{10,30}{2,67}$	490,04	Артикул для заказа / 700020	$\frac{65,77}{8,95}$	$\frac{9,56}{2,50}$	452,19	Артикул для заказа / 108605
Стойка для комплексного остекления в проем и для набесного комплексного остекления			Стойка для комплексного остекления в проем и для набесного комплексного остекления			Стойка для комплексного остекления в проем и для набесного комплексного остекления					
$I_x, \text{см}^4$ $W_x, \text{см}^3$	$I_y, \text{см}^4$ $W_y, \text{см}^3$	$R_{\text{внеш.}}$ , мм	Наименование / МП-64024-04	$I_x, \text{см}^4$ $W_x, \text{см}^3$	$I_y, \text{см}^4$ $W_y, \text{см}^3$	$R_{\text{внеш.}}$ , мм	Наименование / МП-64024-05	$I_x, \text{см}^4$ $W_x, \text{см}^3$	$I_y, \text{см}^4$ $W_y, \text{см}^3$	$R_{\text{внеш.}}$ , мм	Наименование / МП-64028
$\frac{93,01}{11,42}$	$\frac{9,68}{2,51}$	482,19	Артикул для заказа / 108606	$\frac{68,72}{9,17}$	$\frac{16,29}{3,88}$	480,19	Артикул для заказа / 750129	$\frac{48,73}{8,00}$	$\frac{11,98}{3,03}$	410,28	Артикул для заказа / 700392
Стойка для комплексного остекления в проем и для набесного комплексного остекления			Стойка для комплексного остекления в проем и для набесного комплексного остекления			Стойка/ригель для комплексного остекления в проем и для набесного комплексного остекления					



НОМЕНКЛАТУРА АЛЮМИНИЕВЫХ ПРОФИЛЕЙ

$I_x, \text{см}^4$ $W_x, \text{см}^3$	$I_y, \text{см}^4$ $W_y, \text{см}^3$	$R_{\text{внеш.}}$ , мм	Наименование / МП-64029	$I_x, \text{см}^4$ $W_x, \text{см}^3$	$I_y, \text{см}^4$ $W_y, \text{см}^3$	$R_{\text{внеш.}}$ , мм	Наименование / МП-64081	$I_x, \text{см}^4$ $W_x, \text{см}^3$	$I_y, \text{см}^4$ $W_y, \text{см}^3$	$R_{\text{внеш.}}$ , мм	Наименование / МП-64090
$\frac{45,30}{7,68}$	$\frac{10,53}{2,75}$	374,36	Артикул для заказа / 700393	$\frac{5,70}{2,85}$	$\frac{5,32}{2,52}$	216,69	Артикул для заказа / 700061	$\frac{58,55}{11,48}$	$\frac{14,16}{4,04}$	409,24	Артикул для заказа / 700068
Стойка/ригель для комплексного остекления в проем и для набесного комплексного остекления				Стойка/ригель для комплексного остекления в проем, ригель для набесного комплексного остекления				Стойка/ригель для комплексного остекления в проем и для набесного комплексного остекления			
$I_x, \text{см}^4$ $W_x, \text{см}^3$	$I_y, \text{см}^4$ $W_y, \text{см}^3$	$R_{\text{внеш.}}$ , мм	Наименование / МП-64090-01	$I_x, \text{см}^4$ $W_x, \text{см}^3$	$I_y, \text{см}^4$ $W_y, \text{см}^3$	$R_{\text{внеш.}}$ , мм	Наименование / МП-64090-02	$I_x, \text{см}^4$ $W_x, \text{см}^3$	$I_y, \text{см}^4$ $W_y, \text{см}^3$	$R_{\text{внеш.}}$ , мм	Наименование / МП-64090-04
$\frac{84,30}{14,64}$	$\frac{15,20}{4,34}$	439,20	Артикул для заказа / 700069	$\frac{37,57}{8,14}$	$\frac{13,08}{3,74}$	379,24	Артикул для заказа / 700070	$\frac{25,21}{6,03}$	$\frac{6,27}{2,37}$	345,05	Артикул для заказа / 770233
Стойка/ригель для комплексного остекления в проем и для набесного комплексного остекления				Стойка/ригель для комплексного остекления в проем и для набесного комплексного остекления				Стойка/ригель для комплексного остекления в проем			



НОМЕНКЛАТУРА АЛЮМИНИЕВЫХ ПРОФИЛЕЙ

$I_x, \text{см}^4$ $W_x, \text{см}^3$	$I_y, \text{см}^4$ $W_y, \text{см}^3$	$R_{\text{внеш}}, \text{мм}$	Наименование / МП-64091	$I_x, \text{см}^4$ $W_x, \text{см}^3$	$I_y, \text{см}^4$ $W_y, \text{см}^3$	$R_{\text{внеш}}, \text{мм}$	Наименование / МП-64091-01	$I_x, \text{см}^4$ $W_x, \text{см}^3$	$I_y, \text{см}^4$ $W_y, \text{см}^3$	$R_{\text{внеш}}, \text{мм}$	Наименование / МП-64091-02
$\frac{58,22}{11,30}$	$\frac{12,13}{3,60}$	372,76	Артикул для заказа / 700072	$\frac{83,54}{14,33}$	$\frac{13,18}{3,90}$	402,76	Артикул для заказа / 700073	$\frac{37,50}{8,48}$	$\frac{11,40}{3,29}$	342,80	Артикул для заказа / 700074
Стойка/ригель для комплексного остекления в проем и для навесного комплексного остекления			Стойка/ригель для комплексного остекления в проем и для навесного комплексного остекления			Стойка/ригель для комплексного остекления в проем и для навесного комплексного остекления					
$I_x, \text{см}^4$ $W_x, \text{см}^3$	$I_y, \text{см}^4$ $W_y, \text{см}^3$	$R_{\text{внеш}}, \text{мм}$	Наименование / МП-64092	$I_x, \text{см}^4$ $W_x, \text{см}^3$	$I_y, \text{см}^4$ $W_y, \text{см}^3$	$R_{\text{внеш}}, \text{мм}$	Наименование / МП-64092-02				
$\frac{57,87}{11,13}$	$\frac{10,27}{4,89}$	336,36	Артикул для заказа / 700075	$\frac{37,44}{8,41}$	$\frac{9,19}{4,38}$	306,40	Артикул для заказа / 700076				
Стойка/ригель для комплексного остекления в проем и для навесного комплексного остекления			Стойка/ригель для комплексного остекления в проем и для навесного комплексного остекления								



НОМЕНКЛАТУРА АЛЮМИНИЕВЫХ ПРОФИЛЕЙ

$I_x, \text{см}^4$ $W_x, \text{см}^3$	$I_y, \text{см}^4$ $W_y, \text{см}^3$	$R_{\text{внеш}}, \text{мм}$	Наименование / МП-401	$I_x, \text{см}^4$ $W_x, \text{см}^3$	$I_y, \text{см}^4$ $W_y, \text{см}^3$	$R_{\text{внеш}}, \text{мм}$	Наименование / МП-401-01	$I_x, \text{см}^4$ $W_x, \text{см}^3$	$I_y, \text{см}^4$ $W_y, \text{см}^3$	$R_{\text{внеш}}, \text{мм}$	Наименование / МП-402	$I_x, \text{см}^4$ $W_x, \text{см}^3$	$I_y, \text{см}^4$ $W_y, \text{см}^3$	$R_{\text{внеш}}, \text{мм}$	Наименование / МП-402-01
$\frac{130,53}{17,05}$	$\frac{1,24}{1,08}$	370,78	Артикул для заказа / 700077	$\frac{41,28}{7,70}$	$\frac{0,84}{0,72}$	279,38	Артикул для заказа / 700078	$\frac{226,06}{24,31}$	$\frac{4,57}{2,40}$	402,89	Артикул для заказа / 700079	$\frac{62,21}{10,00}$	$\frac{3,79}{1,99}$	284,09	Артикул для заказа / 700080
Стойка для организации поворота витража на угол 170°-180° при комплексном остеклении в проем и при навесном комплексном остеклении				Стойка для организации поворота витража на угол 170°-180° при комплексном остеклении в проем и при навесном комплексном остеклении				Стойка для организации поворота витража на угол 100°-180° при комплексном остеклении в проем и при навесном комплексном остеклении				Стойка для организации поворота витража на угол 100°-180° при комплексном остеклении в проем и при навесном комплексном остеклении			
$I_x, \text{см}^4$ $W_x, \text{см}^3$	$I_y, \text{см}^4$ $W_y, \text{см}^3$	$R_{\text{внеш}}, \text{мм}$	Наименование / МП-64079	$I_x, \text{см}^4$ $W_x, \text{см}^3$	$I_y, \text{см}^4$ $W_y, \text{см}^3$	$R_{\text{внеш}}, \text{мм}$	Наименование / МП-64070	$I_x, \text{см}^4$ $W_x, \text{см}^3$	$I_y, \text{см}^4$ $W_y, \text{см}^3$	$R_{\text{внеш}}, \text{мм}$	Наименование / МП-64087				
$\frac{6,72}{2,69}$	$\frac{6,72}{2,69}$	157,08	Артикул для заказа / 700059	$\frac{8,12}{2,42}$	$\frac{8,12}{2,42}$	292,67	Артикул для заказа / 759082	$\frac{21,98}{4,84}$	$\frac{21,98}{4,84}$	370,16	Артикул для заказа / 759083				
Профиль-труба для организации поворотов рам при установке на паралет и витраже при навесном комплексном остеклении и при комплексном остеклении в проем				Стойка-рама для организации поворота рам при остеклении в паралет				Стойка-рама для организации поворота рам при остеклении в паралет							

НОМЕНКЛАТУРА АЛЮМИНИЕВЫХ ПРОФИЛЕЙ

$I_x, \text{см}^4$ $W_x, \text{см}^3$	$I_y, \text{см}^4$ $W_y, \text{см}^3$	$R_{\text{внеш.}}$ , мм	Наименование / МП-64025	$I_x, \text{см}^4$ $W_x, \text{см}^3$	$I_y, \text{см}^4$ $W_y, \text{см}^3$	$R_{\text{внеш.}}$ , мм	Наименование / МП-64025-01	$I_x, \text{см}^4$ $W_x, \text{см}^3$	$I_y, \text{см}^4$ $W_y, \text{см}^3$	$R_{\text{внеш.}}$ , мм	Наименование / МП-64026				
6,47 2,05	6,11 2,77	245,14	Артикул для заказа / 700021	6,07 1,93	5,45 2,50	245,74	Артикул для заказа / 108602	9,09 2,60	7,18 3,59	490,04	Артикул для заказа / 700022				
Ригель для комплексного остекления в проем и для навесного комплексного остекления. Рама для дверей				Ригель для комплексного остекления в проем и для навесного комплексного остекления. Рама для дверей.				Створка для дверей							
$I_x, \text{см}^4$ $W_x, \text{см}^3$	$I_y, \text{см}^4$ $W_y, \text{см}^3$	$R_{\text{внеш.}}$ , мм	Наименование / МП-64027	$I_x, \text{см}^4$ $W_x, \text{см}^3$	$I_y, \text{см}^4$ $W_y, \text{см}^3$	$R_{\text{внеш.}}$ , мм	Наименование / МП-64027-01	$I_x, \text{см}^4$ $W_x, \text{см}^3$	$I_y, \text{см}^4$ $W_y, \text{см}^3$	$R_{\text{внеш.}}$ , мм	Наименование / МП-64027-02				
9,06 2,59	6,75 2,88	290,30	Артикул для заказа / 700023	8,50 2,42	6,03 2,60	291,48	Артикул для заказа / 108603	7,18 2,05	5,19 2,21	298,48	Артикул для заказа / 770048				
Ригель для комплексного остекления в проем и для навесного комплексного остекления. Импост для дверей.				Ригель для комплексного остекления в проем и для навесного комплексного остекления. Импост для дверей.				Ригель для комплексного остекления в проем и для навесного комплексного остекления. Импост для дверей.							
$I_x, \text{см}^4$ $W_x, \text{см}^3$	$I_y, \text{см}^4$ $W_y, \text{см}^3$	$R_{\text{внеш.}}$ , мм	Наименование / МП-640201	$I_x, \text{см}^4$ $W_x, \text{см}^3$	$I_y, \text{см}^4$ $W_y, \text{см}^3$	$R_{\text{внеш.}}$ , мм	Наименование / МП-640202	$I_x, \text{см}^4$ $W_x, \text{см}^3$	$I_y, \text{см}^4$ $W_y, \text{см}^3$	$R_{\text{внеш.}}$ , мм	Наименование / МП-640203	$I_x, \text{см}^4$ $W_x, \text{см}^3$	$I_y, \text{см}^4$ $W_y, \text{см}^3$	$R_{\text{внеш.}}$ , мм	Наименование / МП-640204
6,65 3,21	8,77 2,58	244,25	Артикул для заказа / 770238	6,87 2,87	10,38 2,86	277,01	Артикул для заказа / 770239	7,24 3,47	10,35 2,85	277,01	Артикул для заказа / 770240	12,52 3,27	7,85 3,59	303,88	Артикул для заказа / 770241
Рама для дверей				Створка для дверей.				Створка для дверей.				Цоколь.			
$I_x, \text{см}^4$ $W_x, \text{см}^3$	$I_y, \text{см}^4$ $W_y, \text{см}^3$	$R_{\text{внеш.}}$ , мм	Наименование / МП-640170	$I_x, \text{см}^4$ $W_x, \text{см}^3$	$I_y, \text{см}^4$ $W_y, \text{см}^3$	$R_{\text{внеш.}}$ , мм	Наименование / МП-640171	$I_x, \text{см}^4$ $W_x, \text{см}^3$	$I_y, \text{см}^4$ $W_y, \text{см}^3$	$R_{\text{внеш.}}$ , мм	Наименование / МП-640172				
5,33 2,51	5,35 2,67	168,23	Артикул для заказа / 770221	1,86 1,13	1,50 1,15	150,33	Артикул для заказа / 770222	0,73 0,55	0,46 0,51	82,85	Артикул для заказа / 770223				
Горизонтальный профиль ограждений.				Крайний вертикальный профиль ограждений.				Рядовой вертикальный профиль ограждений.							



НОМЕНКЛАТУРА АЛЮМИНИЕВЫХ ПРОФИЛЕЙ

$I_x, \text{см}^4$ $W_x, \text{см}^3$	$I_y, \text{см}^4$ $W_y, \text{см}^3$	$R_{\text{внеш.}}$ , мм	Наименование / МП-64033	$I_x, \text{см}^4$ $W_x, \text{см}^3$	$I_y, \text{см}^4$ $W_y, \text{см}^3$	$R_{\text{внеш.}}$ , мм	Наименование / МП-64034	$I_x, \text{см}^4$ $W_x, \text{см}^3$	$I_y, \text{см}^4$ $W_y, \text{см}^3$	$R_{\text{внеш.}}$ , мм	Наименование / МП-64036
2,46 0,76	17,67 4,06	270,09	Артикул для заказа / 700027	2,25 0,72	14,33 3,02	284,13	Артикул для заказа / 700028	0,24 0,24	9,44 2,90	210,86	Артикул для заказа / 700030
Адаптер для организации поворота рам глубиной 60 мм на угол от 33° до 60° при установке на parapet. Применяется с адаптером МП-64034.			Адаптер для организации поворота рам глубиной 60 мм на угол от 33° до 60° при установке на parapet. Применяется с адаптером МП-64033.			Адаптер-соединитель для рам глубиной 60 мм.					
$I_x, \text{см}^4$ $W_x, \text{см}^3$	$I_y, \text{см}^4$ $W_y, \text{см}^3$	$R_{\text{внеш.}}$ , мм	Наименование / МП-64036-01	$I_x, \text{см}^4$ $W_x, \text{см}^3$	$I_y, \text{см}^4$ $W_y, \text{см}^3$	$R_{\text{внеш.}}$ , мм	Наименование / МП-64037	$I_x, \text{см}^4$ $W_x, \text{см}^3$	$I_y, \text{см}^4$ $W_y, \text{см}^3$	$R_{\text{внеш.}}$ , мм	Наименование / МП-64037-01
0,04 0,07	5,27 1,62	181,19	Артикул для заказа / 108608	27,72 7,44	27,72 7,44	324,04	Артикул для заказа / 700032	20,48 5,52	20,48 5,52	326,27	Артикул для заказа / 108610
Адаптер-соединитель для рам глубиной 60 мм.			Адаптер для организации поворота рам глубиной 60 мм на угол 90° при установке на parapet.			Адаптер для организации поворота рам глубиной 60 мм на угол 90° при установке на parapet.					
$I_x, \text{см}^4$ $W_x, \text{см}^3$	$I_y, \text{см}^4$ $W_y, \text{см}^3$	$R_{\text{внеш.}}$ , мм	Наименование / МП-64038	$I_x, \text{см}^4$ $W_x, \text{см}^3$	$I_y, \text{см}^4$ $W_y, \text{см}^3$	$R_{\text{внеш.}}$ , мм	Наименование / МП-64044	$I_x, \text{см}^4$ $W_x, \text{см}^3$	$I_y, \text{см}^4$ $W_y, \text{см}^3$	$R_{\text{внеш.}}$ , мм	Наименование / МП-64044-01
7,08 2,20	0,23 0,22	225,17	Артикул для заказа / 700033	6,52 2,50	6,52 2,50	212,12	Артикул для заказа / 700037	5,31 2,12	5,31 2,12	212,55	Артикул для заказа / 108611
Адаптер для организации поворота рам глубиной 60 мм на угол от 115° до 245° при установке на parapet. Применяется с профилем-трубой МП-64079.			Адаптер для организации поворота рам глубиной 40 мм на угол 90° при установке на parapet.			Адаптер для организации поворота рам глубиной 40 мм на угол 90° при установке на parapet.					
$I_x, \text{см}^4$ $W_x, \text{см}^3$	$I_y, \text{см}^4$ $W_y, \text{см}^3$	$R_{\text{внеш.}}$ , мм	Наименование / МП-64045	$I_x, \text{см}^4$ $W_x, \text{см}^3$	$I_y, \text{см}^4$ $W_y, \text{см}^3$	$R_{\text{внеш.}}$ , мм	Наименование / МП-64046-01	$I_x, \text{см}^4$ $W_x, \text{см}^3$	$I_y, \text{см}^4$ $W_y, \text{см}^3$	$R_{\text{внеш.}}$ , мм	Наименование / МП-640173
0,08 0,10	5,73 1,73	182,32	Артикул для заказа / 700038	9,10 3,28	16,29 4,32	286,27	Артикул для заказа / 108618	0,60 0,41	0,58 0,40	102,14	Артикул для заказа / 770224
Адаптер для организации перехода с рамы глубиной 60 мм на раму глубиной 40 мм.			Адаптер для организации поворота рам глубиной 40 и 60 мм на угол 90° при установке на parapet.			Профиль углового адаптера.					

НОМЕНКЛАТУРА АЛЮМИНИЕВЫХ ПРОФИЛЕЙ

$I_x, \text{см}^4$ $W_x, \text{см}^3$	$I_y, \text{см}^4$ $W_y, \text{см}^3$	$R_{\text{внеш.}}$ , мм	Наименование / МП-64047	$R_{\text{внеш.}}$ , мм	Наименование / МП-64061	$R_{\text{внеш.}}$ , мм	Наименование / МП-64061-01				
0,04 0,07	2,15 0,98	135,48	Артикул для заказа / 700401	73,49	Артикул для заказа / 700049	81,18	Артикул для заказа / 108622				
Адаптер-соединитель для рам глубиной 40 мм.			Адаптер для организации "глухих" участков.			Адаптер для организации "глухих" участков.					
$R_{\text{внеш.}}$ , мм	Наименование / МП-64065		$R_{\text{внеш.}}$ , мм	Наименование / МП-64066		$I_x, \text{см}^4$ $W_x, \text{см}^3$	$I_y, \text{см}^4$ $W_y, \text{см}^3$	$R_{\text{внеш.}}$ , мм	Наименование / МП-64069		
114,73	Артикул для заказа / 700408		105,50	Артикул для заказа / 700027		3,79 1,70	2,57 1,06	185,64	Артикул для заказа / 700051		
Адаптер-направляющая. Применяется при встраивании раздвижной створки при комплексном остеклении в проем и при навесном комплексном остеклении.			Адаптер боковой. Применяется при встраивании раздвижной створки при комплексном остеклении в проем и при навесном комплексном остеклении.			Адаптер для организации поворота рам при остеклении на парапет, витража при комплексном остеклении в проем и при навесном комплексном остеклении.					
$I_x, \text{см}^4$ $W_x, \text{см}^3$	$I_y, \text{см}^4$ $W_y, \text{см}^3$	$R_{\text{внеш.}}$ , мм	Наименование / МП-64069-01	$I_x, \text{см}^4$ $W_x, \text{см}^3$	$I_y, \text{см}^4$ $W_y, \text{см}^3$	$R_{\text{внеш.}}$ , мм	Наименование / МП-64069-02	$I_x, \text{см}^4$ $W_x, \text{см}^3$	$I_y, \text{см}^4$ $W_y, \text{см}^3$	$R_{\text{внеш.}}$ , мм	Наименование / МП-64076
4,71 2,14	4,91 1,75	205,64	Артикул для заказа / 700415	3,01 1,34	1,71 0,77	178,64	Артикул для заказа / 108619	6,68 2,06	6,00 2,96	286,35	Артикул для заказа / 700057
Адаптер для организации поворота рам при остеклении на парапет, витража при комплексном остеклении в проем и при навесном комплексном остеклении.			Адаптер для организации поворота рам при остеклении на парапет, витража при комплексном остеклении в проем и при навесном комплексном остеклении.			Адаптер для встраивания распашных створок при организации угловых поворотов.					



НОМЕНКЛАТУРА АЛЮМИНИЕВЫХ ПРОФИЛЕЙ

$I_x, \text{см}^4$ $W_x, \text{см}^3$	$I_y, \text{см}^4$ $W_y, \text{см}^3$	$R_{\text{внеш.}}$ , мм	Наименование / МП-64076-01	$R_{\text{внеш.}}$ , мм	Наименование / МП-64077	$R_{\text{внеш.}}$ , мм	Наименование / МП-64080				
1,32 0,62	3,39 1,64	207,25	Артикул для заказа / 700031	190,90	Артикул для заказа / 700058	181,14	Артикул для заказа / 700060				
Адаптер для встраивания распашных створок к стойкам с пилоном.				Адаптер для организации остекления снаружи в области парапета.			Адаптер для организации "глухих" участков и для встраивания створки при комплексном остеклении в проем и при навесном комплексном остеклении.				
$I_x, \text{см}^4$ $W_x, \text{см}^3$	$I_y, \text{см}^4$ $W_y, \text{см}^3$	$R_{\text{внеш.}}$ , мм	Наименование / МП-640207	$I_x, \text{см}^4$ $W_x, \text{см}^3$	$I_y, \text{см}^4$ $W_y, \text{см}^3$	$R_{\text{внеш.}}$ , мм	Наименование / МП-640209				
0,31 0,22	1,68 0,79	170,56	Артикул для заказа / 770244	0,54 0,32	0,14 0,11	97,54	Артикул для заказа / 770246				
Адаптер.				Адаптер.							
$I_x, \text{см}^4$ $W_x, \text{см}^3$	$I_y, \text{см}^4$ $W_y, \text{см}^3$	$R_{\text{внеш.}}$ , мм	Наименование / МП-3012	$I_x, \text{см}^4$ $W_x, \text{см}^3$	$I_y, \text{см}^4$ $W_y, \text{см}^3$	$R_{\text{внеш.}}$ , мм	Наименование / МП-3013	$I_x, \text{см}^4$ $W_x, \text{см}^3$	$I_y, \text{см}^4$ $W_y, \text{см}^3$	$R_{\text{внеш.}}$ , мм	Наименование / МП-64089
0,45 0,32	0,96 0,80	153,37	Артикул для заказа / 770206	1,70 0,59	0,70 0,57	157,31	Артикул для заказа / 770207	2,81 1,11	1,60 0,52	166,92	Артикул для заказа / 770132
Рама вентрешетки.				Ламель вентрешетки.				Накладной профиль к створке.			

НОМЕНКЛАТУРА АЛЮМИНИЕВЫХ ПРОФИЛЕЙ

$P_{\text{внеш.}}$ , мм	Наименование / МП-64031	$P_{\text{внеш.}}$ , мм	Наименование / МП-64032	$P_{\text{внеш.}}$ , мм	Наименование / МП-64040
122,23	Артикул для заказа / 700025	127,60	Артикул для заказа / 700026	128,40	Артикул для заказа / 700397
Штапик для заполнений 6, 7, 8, 9 мм.		Штапик для заполнений 3, 4, 5, 6 мм.		Штапик для заполнений 3, 4, 5 мм.	
$P_{\text{внеш.}}$ , мм	Наименование / МП-64040-01	$P_{\text{внеш.}}$ , мм	Наименование / МП-64049	$P_{\text{внеш.}}$ , мм	Наименование / МП-64053
128,70	Артикул для заказа / 770045	126,98	Артикул для заказа / 700041	126,56	Артикул для заказа / 700044
Штапик для заполнений 3, 4, 5 мм.		Штапик для заполнений 12, 13, 14, 15 мм.		Штапик для заполнений 16, 17, 18, 19 мм.	
$P_{\text{внеш.}}$ , мм	Наименование / МП-64062	$P_{\text{внеш.}}$ , мм	Наименование / МП-64063	$P_{\text{внеш.}}$ , мм	Наименование / МП-64068
66,45	Артикул для заказа / 700405	134,87	Артикул для заказа / 700406	127,33	Артикул для заказа / 770315
Штапик для заполнений 3, 4, 5 мм. Применяется при использовании раздвижной створки с "глухой" частью.		Штапик для щеток. Применяется при использовании раздвижной створки с "глухой" частью при комплексном остеклении в проем и при небесном комплексном остеклении.		Штапик для заполнений 4, 5, 6, 7 мм.	
$P_{\text{внеш.}}$ , мм	Наименование / МП-64072	$P_{\text{внеш.}}$ , мм	Наименование / МП-64073	$P_{\text{внеш.}}$ , мм	Наименование / МП-64074
129,32	Артикул для заказа / 700053	46,15	Артикул для заказа / 700054	96,26	Артикул для заказа / 700055
Штапик-адаптер для организации двойного остекления.		Штапик для заполнений 3, 4, 5 мм при остеклении снаружи в области parapeta.		Штапик для заполнений 21, 22, 23, 24 мм.	
$P_{\text{внеш.}}$ , мм	Наименование / МП-64093				
114,91	Артикул для заказа / 770317				
Штапик для заполнений 10, 11, 12, 13 мм.					



НОМЕНКЛАТУРА АЛЮМИНИЕВЫХ ПРОФИЛЕЙ

$I_x, \text{см}^4$ $W_x, \text{см}^3$	$I_y, \text{см}^4$ $W_y, \text{см}^3$	Наименование / МП-64055	$I_x, \text{см}^4$ $W_x, \text{см}^3$	$I_y, \text{см}^4$ $W_y, \text{см}^3$	Наименование / МП-64056	$I_x, \text{см}^4$ $W_x, \text{см}^3$	$I_y, \text{см}^4$ $W_y, \text{см}^3$	Наименование / МП-64059			
5,35 2,82	6,77 2,52	Артикул для заказа / 700046	4,84 2,48	1,82 1,19	Артикул для заказа / 700047	0,56 0,80	4,48 2,45	Артикул для заказа / 700403			
<p>Закладная для Т-образного крепления. Применяется для крепления ригеля к стойке при комплексном остеклении в проем и при навесном комплексном остеклении (L=14 мм, L=31 мм), для крепления импоста к раме/створке при сборке оконных конструкций (L=14 мм, L=31 мм) и дверных конструкций (L=31 мм).</p>			<p>Закладная для соединения стоек между собой при навесном комплексном остеклении (L=250 мм), для усиления стойки при комплексном остеклении в проем и при навесном комплексном остеклении (L=H стойки).</p>			<p>Закладная для Т-образного крепления ригеля к стойке (L=35 мм), для крепления к верхней/нижней пластине при комплексном остеклении в проем (L=80 мм), для соединения стоек между собой при навесном комплексном остеклении (L=250 мм), для усиления стойки (L=H стойки). Используется для профилей МП-64028, МП-64029, МП64085, МП-64086.</p>					
$I_x, \text{см}^4$ $W_x, \text{см}^3$	$I_y, \text{см}^4$ $W_y, \text{см}^3$	Наименование / МП-64060	$I_x, \text{см}^4$ $W_x, \text{см}^3$	$I_y, \text{см}^4$ $W_y, \text{см}^3$	Наименование / МП-64067	$I_x, \text{см}^4$ $W_x, \text{см}^3$	$I_y, \text{см}^4$ $W_y, \text{см}^3$	Наименование / МП-64071			
0,89 1,23	16,62 5,63	Артикул для заказа / 700404	31,10 6,73	31,10 6,73	Артикул для заказа / 700050	6,27 3,43	1,87 1,21	Артикул для заказа / 700410			
<p>Закладная для Т-образного крепления ригеля к стойке (L=35 мм), для крепления к верхней/нижней пластине при комплексном остеклении в проем (L=80 мм), для соединения стоек между собой при навесном комплексном остеклении (L=250 мм), для усиления стойки при комплексном остеклении в проем и при навесном комплексном остеклении (L=H стойки).</p>			<p>Закладная для углового соединения рамы, створки.</p>			<p>Закладная для крепления к верхней/нижней опоре при комплексном остеклении в проем (L=80 мм), для усиления стойки при комплексном остеклении в проем и при навесном комплексном остеклении (L=H стойки).</p>					
$I_x, \text{см}^4$ $W_x, \text{см}^3$	$I_y, \text{см}^4$ $W_y, \text{см}^3$	Наименование / МП-64071-01	$I_x, \text{см}^4$ $W_x, \text{см}^3$	$I_y, \text{см}^4$ $W_y, \text{см}^3$	Наименование / МП-64078	$I_x, \text{см}^4$ $W_x, \text{см}^3$	$I_y, \text{см}^4$ $W_y, \text{см}^3$	Наименование / МП-64078-01	$I_x, \text{см}^4$ $W_x, \text{см}^3$	$I_y, \text{см}^4$ $W_y, \text{см}^3$	Наименование / МП-45.08.05-01
6,90 3,94	3,52 1,56	Артикул для заказа / 750130	4,54 2,18	4,32 0,28	Артикул для заказа / 700411	19,81 5,77	6,39 3,35	Артикул для заказа / 770232	71,89 14,01	71,89 14,01	Артикул для заказа / 770199
<p>Закладная для соединения стоек МП-64024-05 между собой при навесном комплексном остеклении (L=250 мм).</p>			<p>Закладная для крепления к верхней/нижней опоре при комплексном остеклении в проем (L=80 мм), для соединения стоек между собой при навесном комплексном остеклении (L=250 мм), для усиления стойки при комплексном остеклении в проем и при навесном комплексном остеклении (L=H стойки).</p>			<p>Закладная для крепления к верхней/нижней опоре при комплексном остеклении в проем (L=80 мм), для соединения стоек между собой при навесном комплексном остеклении (L=80 мм), для усиления стойки при комплексном остеклении в проем и при навесном комплексном остеклении (L=250 мм).</p>			<p>Закладная для углового соединения рамы, створки.</p>		

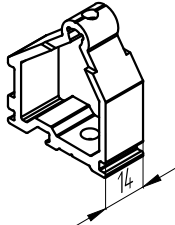
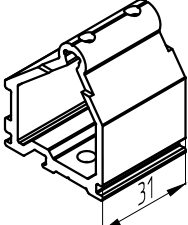
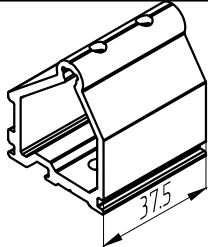
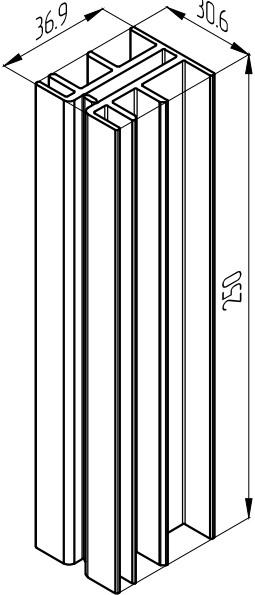
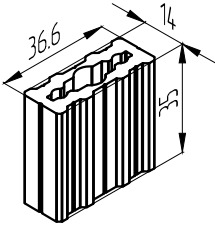
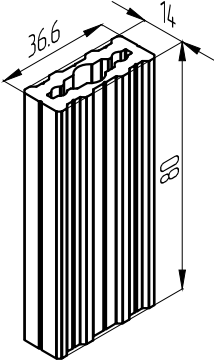
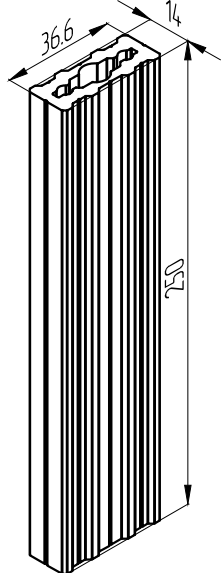
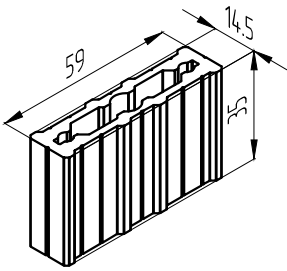
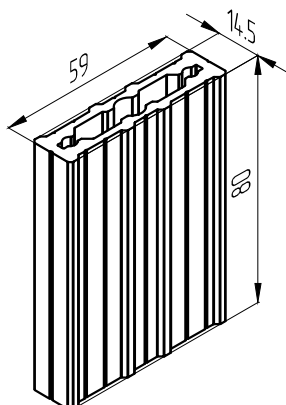


НОМЕНКЛАТУРА КОМПЛЕКТУЮЩИХ.  
АЛЮМИНИЕВЫЕ ДЕТАЛИ.

$I_{x,cm^4}$ $W_{x,cm^3}$	$I_{y,cm^4}$ $W_{y,cm^3}$	$R_{внеш.}$ , мм	Наименование / МП-64030	$I_{x,cm^4}$ $W_{x,cm^3}$	$I_{y,cm^4}$ $W_{y,cm^3}$	$R_{внеш.}$ , мм	Наименование / МП-64030-01	$I_{x,cm^4}$ $W_{x,cm^3}$	$I_{y,cm^4}$ $W_{y,cm^3}$	$R_{внеш.}$ , мм	Наименование / МП-640205
0,66 0,57	0,44 0,35	182,82	Артикул для заказа / 700024	0,42 0,35	0,12 0,13	129,95	Артикул для заказа / 700394	1,23 0,64	2,66 1,11	233,00	Артикул для заказа / 770242
Штульп. Применяется для организации притвора при 3-х, 4-х, 5-и, 6-и створчатом раздвижном открытии.			Штульп. Применяется для организации притвора при 3-х, 4-х, 5-и, 6-и створчатом раздвижном открытии.			Штульп.					
Наименование / МП-640208			$R_{внеш.}$ , мм	Наименование / МП-640206			$R_{внеш.}$ , мм	Наименование / МП-64050			
Артикул для заказа / 770245			123,11	Артикул для заказа / 770243			158,73	Артикул для заказа / 700042			
Заглушка штульпа.			Порог			Рама для антмоскитной сетки.					
$R_{внеш.}$ , мм	Наименование / МП-64051		$R_{внеш.}$ , мм	Наименование / МП-64075		Наименование / МП-5051					
57,37	Артикул для заказа / 700402		77,17	Артикул для заказа / 700056		Артикул для заказа / 700134					
Направляющая для антмоскитной сетки			Подкладка под заполнение 24 мм.			Трубка. Применяется при креплении стойки к навесному монтажному кронштейну.					
Наименование / МП-5091			Наименование / Шина 100x5-DIN(C)								
Артикул для заказа / 700081			Артикул для заказа / 700412								
Тяга для установки фурнитуры.			Шина для крепления к монтажному кронштейну УМП-048.								



НОМЕНКЛАТУРА КОМПЛЕКТУЮЩИХ.  
АЛЮМИНИЕВЫЕ ДЕТАЛИ.

<p>Наименование / МП-64055 L=14 мм</p> <p>Артикул для заказа / 700564</p> <p>Закладная для Т-образного крепления. Применяется для крепления ригеля к стойке при комплексном остеклении в проем и при навесном комплексном остеклении, для крепления импоста к раме при сборке оконных конструкций.</p> 	<p>Наименование / МП-64055 L=31 мм</p> <p>Артикул для заказа / 700563</p> <p>Закладная для Т-образного крепления. Применяется для крепления ригеля к стойке при комплексном остеклении в проем и при навесном комплексном остеклении, для крепления импоста к створке при сборке дверных конструкций.</p> 	<p>Наименование / МП-64055 L=37,5 мм</p> <p>Артикул для заказа / 790645</p> <p>Закладная для Т-образного крепления. Применяется для крепления ригеля к стойке при комплексном остеклении в проем и при навесном комплексном остеклении, для крепления импоста к створке при сборке дверных конструкций.</p> 	
<p>Наименование / МП-64056 L=250 мм</p> <p>Артикул для заказа / 770092</p> <p>Закладная для соединения стоек с "пилоном" наружу между собой при навесном комплексном остеклении</p> 	<p>Наименование / МП-64059 L=35 мм</p> <p>Артикул для заказа / 750139</p> <p>Закладная для Т-образного крепления ригеля с "пилоном" к стойке.</p> 	<p>Наименование / МП-64059 L=80 мм</p> <p>Артикул для заказа / 750140</p> <p>Закладная для крепления к верхней/нижней пластине УМП-177 при комплексном остеклении в проем.</p> 	<p>Наименование / МП-64059 L=250 мм</p> <p>Артикул для заказа / 750141</p> <p>Закладная для соединения стоек между собой при навесном комплексном остеклении</p> 
<p>Наименование / МП-64060 L=35 мм</p> <p>Артикул для заказа / 700560</p> <p>Закладная для Т-образного крепления ригеля с "пилоном" к стойке.</p> 	<p>Наименование / МП-64060 L=80 мм</p> <p>Артикул для заказа / 770055</p> <p>Закладная для крепления к верхней/нижней пластине УМП-177 при комплексном остеклении в проем.</p> 		

НОМЕНКЛАТУРА КОМПЛЕКТУЮЩИХ.  
АЛЮМИНИЕВЫЕ ДЕТАЛИ.

<p>Наименование / МП-64060 L=250 мм</p> <p>Артикул для заказа / 700559</p> <p>Закладная для соединения стоек между собой при навесном комплексном остеклении.</p>	<p>Наименование / МП-64067 L=29,8 мм</p> <p>Артикул для заказа /</p> <p>Закладная для углового соединения структурной (скрытой) створки.</p>	<p>Наименование / МП-64067 L=37 мм</p> <p>Артикул для заказа / 700561</p> <p>Закладная для углового соединения рамы, створки.</p>	<p>Наименование / МП-64071 L=80 мм</p> <p>Артикул для заказа / 750142</p> <p>Закладная для крепления к верхней/нижней пластине УМП-177 при комплексном остеклении в проем.</p>
<p>Наименование / МП-64071-01 L=250 мм</p> <p>Артикул для заказа / 750143</p> <p>Закладная для соединения стоек между собой при навесном комплексном остеклении.</p>	<p>Наименование / МП-64078 L=80 мм</p> <p>Артикул для заказа / 700558</p> <p>Закладная для крепления к верхней/нижней пластине УМП-177 при комплексном остеклении в проем.</p>	<p>Наименование / МП-64078 L=250 мм</p> <p>Артикул для заказа / 700557</p> <p>Закладная для соединения стоек между собой при навесном комплексном остеклении.</p>	



НОМЕНКЛАТУРА КОМПЛЕКТУЮЩИХ.  
АЛЮМИНИЕВЫЕ ДЕТАЛИ.

<p>Наименование / МП-64078-01 L=80 мм</p> <p>Артикул для заказа / 750657</p> <p>Закладная для крепления к верхней/нижней опоре при комплексном остеклении в проем для соединения стоек между собой при навесном комплексном остеклении.</p>	<p>Наименование / МП-64078-01 L=250 мм</p> <p>Артикул для заказа / 750658</p> <p>Закладная для усиления стойки при комплексном остеклении в проем и при навесном комплексном остеклении.</p>	<p>Наименование / МП-45.08.05-01 L=29,7 мм</p> <p>Артикул для заказа / 758662</p> <p>Закладная для углового соединения рамы, створки.</p>
<p>Наименование / МП-45.08.05-01 L=30 мм</p> <p>Артикул для заказа / 758663</p> <p>Закладная для углового соединения рамы, створки.</p>	<p>Наименование / МП-64075 L=100 мм</p> <p>Артикул для заказа / 700556</p> <p>Подкладка под заполнение 24 мм.</p>	<p>Наименование / МПУ-640208 "П" L=35,4 мм</p> <p>Артикул для заказа / 750132</p> <p>Заглушка штапеля правая.</p>
		<p>Наименование / МПУ-640208 "Л" L=35,4 мм</p> <p>Артикул для заказа / 750131</p> <p>Заглушка штапеля левая.</p>

НОМЕНКЛАТУРА КОМПЛЕКТУЮЩИХ.  
ЗАКЛАДНЫЕ ДЕТАЛИ ИЗ ЛИТЬЕВОГО СПЛАВА.

Наименование / 9ES/08-МП	Наименование / 9ES/09-МП	Наименование / 9ES/11-МП
Артикул для заказа / 210567	Артикул для заказа / 210658	Артикул для заказа / 210661
Закладная для углового соединения рамы, створки.	Закладная для углового соединения рамы, створки.	Закладная для углового соединения рамы.
Наименование / 9ES/80-МП	Наименование / 9ES/81-МП	
Артикул для заказа / 210559	Артикул для заказа / 210660	
Закладная для Т-образного крепления импоста к раме/створке при сборке оконных и дверных конструкций.	Закладная для Т-образного крепления импоста к раме/створке при сборке оконных и дверных конструкций.	

НОМЕНКЛАТУРА КОМПЛЕКТУЮЩИХ.  
МОНТАЖНАЯ ПЛАСТИНА И МОНТАЖНЫЙ КРОНШТЕЙН ДЛЯ НАВЕСНОГО КОМПЛЕКСНОГО ОСТЕКЛЕНИЯ.

Наименование / УМП-013	Наименование / УМП-048
Артикул для заказа / 710012	Артикул для заказа / 710011
Монтажная пластина. Используется при навесном комплексном остеклении (для стоек МП-64-024, -01, -02, -03, -04, МП-4-01, -01, МП-4-02, -01). Материал: сталь.	Монтажный кронштейн для крепления к плите перекрытия. Используется при навесном комплексном остеклении. Материал: сталь.



НОМЕНКЛАТУРА КОМПЛЕКТУЮЩИХ. МОНТАЖНЫЙ КРОНШТЕЙН, ОПОРА

НИЖНЯЯ/ВЕРХНЯЯ, МОНТАЖНАЯ ПЛАСТИНА НИЖНЯЯ/ВЕРХНЯЯ ДЛЯ КОМПЛЕКСНОГО ОСТЕКЛЕНИЯ В ПРОЕМ И ВЛАГОУВЛОДНИК

<p>Наименование / УМП-049</p>	<p>Наименование / УМП-077</p>	
<p>Артикул для заказа / 759094</p>	<p>Артикул для заказа / 710013</p>	
<p>Монтажный кронштейн для крепления к плите перекрытия. Используется при навесном комплексном остеклении со стойками МП-64020, -02, МП-64021, -02, -03, -04, МП-64022, -01, -02, -03, -04, МП-64023, -01, -02, -03, -04, МП-64028, МП-64029. Материал: сталь.</p>	<p>Опора нижняя. Применяется для крепления в проем стоек при комплексном остеклении в проем и при навесном комплексном остеклении (для стоек МП-64024, -01, -02, -03, -04, МП-401, -01, МП-402, -01). Материал: сталь.</p>	
<p>Наименование / УМП-077-01</p>	<p>Наименование / УМП-177</p>	<p>Наименование / МПУ-69101</p>
<p>Артикул для заказа / 710014</p>	<p>Артикул для заказа / 759093</p>	<p>Артикул для заказа / 759095</p>
<p>Опора верхняя. Применяется для крепления в проем стоек при комплексном остеклении в проем и при навесном комплексном остеклении (для стоек МП-64024, -01, -02, -03, -04, МП-401, -01, МП-402, -01). Материал: сталь.</p>	<p>Монтажная пластина нижняя/верхняя. Применяется для крепления в проем стоек при комплексном остеклении в проем и при навесном комплексном остеклении (применяется с закладными МП-64059 L=80 мм, МП-64060 L=80 мм, МП-64071 L=80 мм, МП-64078 L=80 мм). Материал: сталь.</p>	<p>Влагоуловщик. Материал: ПВХ.</p>
<p>Наименование / МПУ-640210</p>	<p>Наименование / МПУ-640211</p>	
<p>Артикул для заказа / 770553</p>	<p>Артикул для заказа / 770554</p>	
<p>Дренажная вставка. Предназначена для герметизации стыка стоек МП-64022, МП-64022-02, МП-64022-03, МП-64022-04, МП-64022-05, МП-64024, МП-64024-01, МП-64024-02, МП-64024-03, МП-64024-04, МП-64028 по высоте. Материал: Полиэтилен.</p>	<p>Дренажная вставка. Предназначена для герметизации стыка стоек МП-64023, МП-64023-01, МП-64023-02, МП-64023-04 по высоте. Материал: Полиэтилен.</p>	

НОМЕНКЛАТУРА КОМПЛЕКТУЮЩИХ.  
УПЛОТНИТЕЛИ РЕЗИНОВЫЕ.

Наименование / МПУ "Т"-64001	Наименование / МПУ "Е"-64001	Наименование / МПУ "Т"-64002	
Артикул для заказа / 710191	Артикул для заказа / 750611	Артикул для заказа / 201293	
Уплотнитель для стыка профилей при Т-образном креплении ригеля к стойке. Материал: ТЭП.	Уплотнитель для стыка профилей при Т-образном креплении ригеля к стойке. Материал: EPDM.	Уплотнитель заполнений 3, 6, 7, 10, 16, 20 мм (для одинарного остекления) и 10 мм (для двойного остекления) внутренний. Материал: ТЭП.	
Наименование / МПУ "Е"-64002	Наименование / МПУ "Т"-64003	Наименование / МПУ "Е"-64003	
Артикул для заказа / 750612	Артикул для заказа / 201294	Артикул для заказа / 750613	
Уплотнитель заполнений 3, 6, 7, 10, 16, 20 мм (для одинарного остекления) и 10 мм (для двойного остекления) внутренний. Материал: EPDM.	Уплотнитель заполнений наружный и для организации наружного притвора окон и дверей. Материал: ТЭП.	Уплотнитель заполнений наружный и для организации наружного притвора окон и дверей. Материал: EPDM.	
Наименование / МПУ "Т"-64004	Наименование / МПУ "Е"-64004	Наименование / МПУ "Е"-64007	
Артикул для заказа / 710006	Артикул для заказа / 750616	Артикул для заказа / 770247	
Уплотнитель заполнений 5, 6, 9, 15, 19, 24 мм (для одинарного остекления) и 9 мм (для двойного остекления) внутренний. Материал: ТЭП.	Уплотнитель заполнений 5, 6, 9, 15, 19, 24 мм (для одинарного остекления) и 9 мм (для двойного остекления) внутренний. Материал: EPDM.	Уплотнитель притвора двери. Материал: EPDM.	
Наименование / МПУ "Т"-004	Наименование / МПУ "Е"-004	Наименование / МПУ "Т"-1042	Наименование / МПУ "Е"-1042
Артикул для заказа / 201295	Артикул для заказа / 750614	Артикул для заказа / 201296	Артикул для заказа / 750615
Уплотнитель заполнений 3, 4, 7, 13, 17, 22 мм (для одинарного остекления) и 3, 7 мм (для двойного остекления) внутренний. Материал: ТЭП.	Уплотнитель заполнений 3, 4, 7, 13, 17, 22 мм (для одинарного остекления) и 3, 7 мм (для двойного остекления) внутренний. Материал: EPDM.	Уплотнитель заполнений 3, 6, 12, 16, 21 мм (для одинарного остекления) и 5 мм (для двойного остекления) внутренний. Материал: ТЭП.	Уплотнитель заполнений 3, 6, 12, 16, 21 мм (для одинарного остекления) и 5 мм (для двойного остекления) внутренний. Материал: EPDM.
Наименование / МПУ "Т"-6005	Наименование / МПУ "Е"-6005	Наименование / МПУ-403	Наименование / МПУ "Т"-0064
Артикул для заказа / 710162	Артикул для заказа / 750609	Артикул для заказа / 710190	Артикул для заказа / 710001
Уплотнитель стыков профилей при использовании поворотных адаптеров, адаптеров-соединителей. Материал: ТЭП.	Уплотнитель стыков профилей при использовании поворотных адаптеров, адаптеров-соединителей. Материал: EPDM.	Уплотнитель стыков профилей при использовании поворотных стоек МПУ-401, МПУ-401-01. Материал: ТЭП.	Уплотнитель заполнений 4, 5, 6 мм. Применяется для раздвижных створок. Материал: ТЭП.

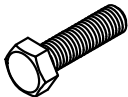
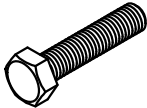
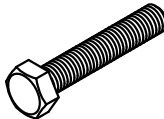







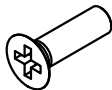











НОМЕНКЛАТУРА КОМПЛЕКТУЮЩИХ.  
ПОДКЛАДКИ ПОД ЗАПОЛНЕНИЕ.

Наименование / МПУ-026-04	Наименование / МПУ-014	Наименование / МПУ-014-01
Артикул для заказа / 710002	Артикул для заказа / 710003	Артикул для заказа / 710004
Подкладка под заполнение 3-10, 13-20 мм. Материал: ПВХ.	Подкладка под заполнение 7-10, 13-16 мм. Материал: ПВХ.	Подкладка под заполнение 7-10, 13-16 мм. Материал: ПВХ.
Наименование / МПУ-014-04	Наименование / МПУ-012	Наименование / МПУ-012-01
Артикул для заказа / 710005	Артикул для заказа / 710122	Артикул для заказа / 710123
Подкладка под заполнение 7-10, 13-16 мм. Материал: ПВХ.	Подкладка под заполнение 17-20, 22-24 мм. Материал: ПВХ.	Подкладка под заполнение 17-20, 22-24 мм. Материал: ПВХ.
Наименование / МПУ-012-02	Наименование / МПУ-012-03	
Артикул для заказа / 710124	Артикул для заказа / 710125	
Подкладка под заполнение 17-20, 22-24 мм. Материал: ПВХ.	Подкладка под заполнение 17-20, 22-24 мм. Материал: ПВХ.	
Наименование / МПУ-027	Наименование / МПУ-027-01	
Артикул для заказа / 770557	Артикул для заказа / 770565	
Подкладка под заполнение 3-13 мм. Материал: Полипропилен.	Подкладка под заполнение 3-13 мм. Материал: Полипропилен.	

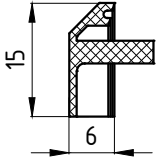
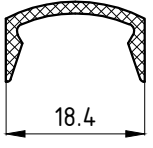
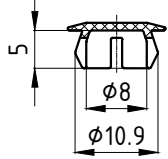
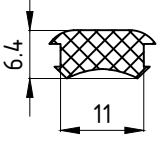
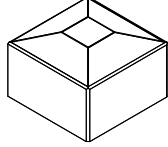




### НОМЕНКЛАТУРА КОМПЛЕКТУЮЩИХ. КРЕПЕЖНЫЕ ИЗДЕЛИЯ.

Наименование / Болт М8х25,56.019 ГОСТ 7805-70 МП	Наименование / Болт М8х4,056.019 ГОСТ 7805-70 МП	Наименование / Болт М8х4,556.019 ГОСТ 7805-70	Наименование / Шайба А 8.01.08кн.016 ГОСТ 11371-78
Артикул для заказа / 770043	Артикул для заказа / 750646	Артикул для заказа / 790009	Артикул для заказа / 770039
Болт применяется для крепления шины 100х5-DIN(C) к навесному монтажному кронштейну УМП-048.	Болт применяется для крепления закладной к навесному монтажному кронштейну УМП-048.	Болт применяется для крепления закладной к навесному монтажному кронштейну УМП-049.	Шайба плоская применяется при использовании навесных монтажных кронштейнов.
			
Наименование / Шайба 8.01.019 ГОСТ 6958-78 МП	Наименование / Шайба 8.65Г.019 ГОСТ 6402-70 МП	Наименование / Гайка М8.6.019 ГОСТ-5915-70 МП	Наименование / М5х12 DIN914
Артикул для заказа / 750639	Артикул для заказа / 750638	Артикул для заказа / 750637	Артикул для заказа / 700444
Шайба плоская применяется при креплении стоек между собой.	Шайба-гровер пружинная применяется при использовании навесных монтажных кронштейнов.	Гайка применяется применяется при использовании навесных монтажных кронштейнов.	Винт установочный.
			
Наименование / М6х16 DIN7991 А2	Наименование / М8х19 DIN 9316 А2	Наименование / М8х30 DIN 965 А2	Наименование / ВС 2,9х19 DIN7981
Артикул для заказа / 700598	Артикул для заказа / 204177	Артикул для заказа / 204176	Артикул для заказа / 201279
Винт с потай. головкой и внутр. шестигранником.	Гайка-заклепка с потайной головкой.	Винт с потайной головкой.	Винт самонарезающий с полукруглой головкой.
			
Наименование / ВС 2,9х22 DIN7981	Наименование / ВС 4,2х13 DIN7981	Наименование / ВС 4,2х19 DIN7981	Наименование / ВС 4,8х25 DIN7981
Артикул для заказа / 700597	Артикул для заказа / 700444	Артикул для заказа / 700445	Артикул для заказа / 700596
Винт самонарезающий с полукруглой головкой.	Винт самонарезающий с полукруглой головкой.	Винт самонарезающий с полукруглой головкой.	Винт самонарезающий с полукруглой головкой.
			
Наименование / ВС 4,2х32 DIN7981	Наименование / ВС 4,8х25 DIN7982	Наименование / ВС 4,2х32 DIN7982	Наименование / Штифт (нагель) 5х10 DR 1015 А2
Артикул для заказа / 700446	Артикул для заказа / 204137	Артикул для заказа / 700602	Артикул для заказа / 700459
Винт самонарезающий с полукруглой головкой.	Винт самонарезающий с потайной головкой.	Винт самонарезающий с потайной головкой.	Штифт-нагель.
			



НОМЕНКЛАТУРА КОМПЛЕКТУЮЩИХ.  
ДОП. ИЗДЕЛИЯ.

Наименование / МПУ-016	Наименование / МПУ-020	Наименование / МПУ-021	Наименование / МПУ-64005
Артикул для заказа / 710007	Артикул для заказа / 710008	Артикул для заказа / 710009	Артикул для заказа / 750655
Декоративная крышка дренажного отверстия. Материал: полистирол.	Декоративный колпачок. Материал: полиэтилен.	Продка заглушка отверстия $\phi 10$ мм под самонарезающий винт $\phi 4,2$ мм. Материал: полиэтилен.	Заглушка декоративная ограждений. Материал: пластикат.
			
Наименование / МПУ-64008	Наименование / SP-7x6,5-4P BK	Наименование / УС-640	
Артикул для заказа / 770253	Артикул для заказа / 205010	Артикул для заказа / 790647	
Заглушка на торец профиля МП-640170 в балконных ограждениях. Материал: ПВХ.	Щеточный уплотнитель.	Выравнивающий уголок. Применяется для повышения жесткости угловых соединений оконной створки. Материал: нержавеющая сталь.	
			

НОМЕНКЛАТУРА КОМПЛЕКТУЮЩИХ.  
ФУРНИТУРА.

Наименование / 8RU МП	Наименование / 8КТ/30 МП	Наименование / 8С/27
Артикул для заказа / 201297	Артикул для заказа / 210298	Артикул для заказа / 215996
Ролик регулируемый.	Монтажный комплект.	Защелка Альфа.
		

НОМЕНКЛАТУРА КОМПЛЕКТУЮЩИХ. ФУРНИТУРА.

ФУРНИТУРА ТОРГОВОЙ МАРКИ СТН.

СТН-1850-150. Поворотная оконная фурнитура

Фурнитура СТН-1850-150 соответствует ГОСТ 30777-2001 "Устройства поворотные, откидные и поворотно-откидные для оконных и дверных блоков".

Фурнитура предназначена для установки на окна, изготовленные из алюминиевых профилей, имеющих следующие параметры:

- система профилей и тип фурнитурного паза – Provedal;
- высота створки FH = 350 ... 2400 мм;
- ширина створки FB = 350 ... 1200 мм;
- вес створки до 70 кг

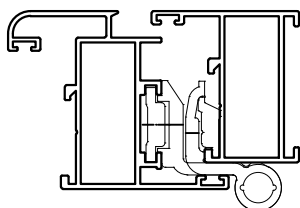
Наименование / Артикул для заказа
СТН-1850-150 / 750649
СТН-1850-151 / 750648

Обозначение комплектов фурнитуры СТН-1850	
FH (высота створки), мм	FB (ширина створки), мм
350 ... 1200	350 ... 1200
1201 ... 2400	СТН-1850-150
	СТН-1850-151

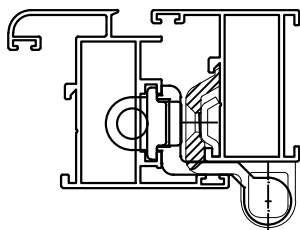
Комплектность фурнитуры СТН-1850-150, -151				
Поз.	Обозначение	Наименование	Кол-во на исполнение СТН-1850-	
			150	151
1	СТН-2250	Ручка оконная	1	1
2	СТН-1850.00.01	Цапфа приемная	1	1
3	СТН-1850.16.00	Подкладка	1	1
4	СТН-1850.05.00-10	Планка запорная	2	3
5	СТН-1850.08.00	Цапфа запорная	2	3
6	СТН-0153.000-01	Петля поворотная	2	3
7	НЧП-2903 или МП-5091	Тяга	*	*

\*поз. 7 в комплект поставки не входит, заказываются отдельно и поставляются длинами по 3 м (НЧП-2903) или по 6 м (МП-5091);

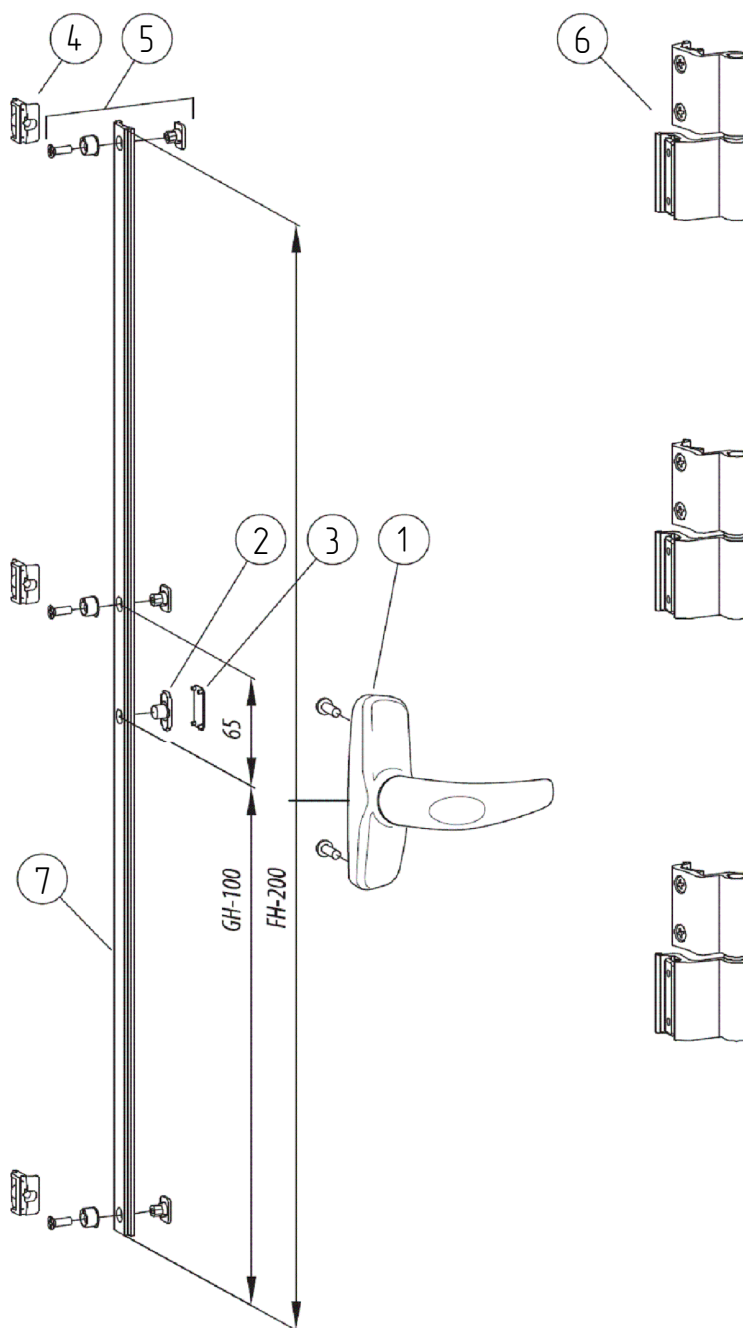
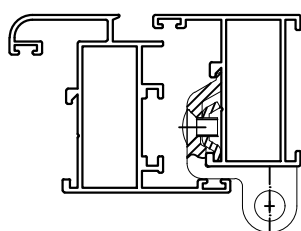
Петля СТН-0153.000-01 поворотная



Петля СТН-1850.24.100 нижняя поворотно-откидная



Петля СТН-1850.23.100-01 верхняя на раму поворотно-откидная





## НОМЕНКЛАТУРА КОМПЛЕКТУЮЩИХ. ФУРНИТУРА.

## ФУРНИТУРА ТОРГОВОЙ МАРКИ СТН.

СТН-1850.2-100. Поворотно-откидная оконная фурнитура.

Фурнитура СТН-1850.2-100 соответствует ГОСТ 30777-2001 "Устройства поворотные, откидные и поворотно-откидные для оконных и дверных блоков".

Фурнитура предназначена для установки на окна, изготовленные из алюминиевых профилей, имеющих следующие параметры:

- система профилей и тип фурнитурного паза – Provedal;
- высота створки FH = 600 ... 2400 мм;
- ширина створки FB = 450 ... 1600 мм;
- вес створки до 80 кг

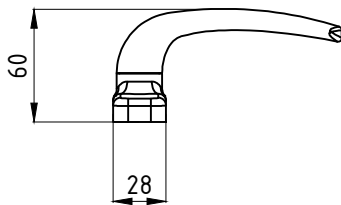
Наименование/артикул для заказа

СТН-1850.2-100/770185Ц

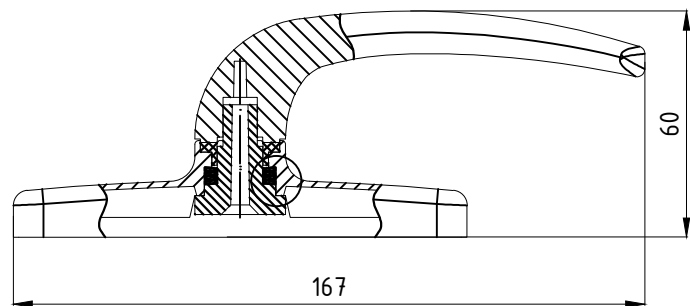
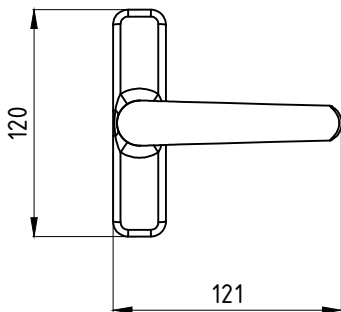


Обозначение комплектов фурнитуры СТН-1850.2-100

FH (высота створки), мм	FB (ширина створки), мм		
	450 ... 600	601 ... 1200	1201 ... 1600
600 ... 1200	СТН-1850.2-100	СТН-1850.2-110	СТН-1850.2-120
1201 ... 2400	СТН-1850.2-101	СТН-1850.2-111	СТН-1850.2-121



Ручка оконная СТН-2685



Комплектность фурнитуры СТН-1850.2-100

Поз.	Обозначение	Наименование	Кол-во на исполнение СТН-1850.2-					
			100	101	110	111	120	121
1	СТН-2685	Ручка оконная	1	1	1	1	1	1
2	СТН-1850.00.01	Цапфа приемная	1	1	1	1	1	1
3	СТН-1850.00.02	Подпятник	1	1	1	1	-	-
4	СТН-1850.01.00	Ригель поворотно-откидной	1	1	1	1	1	1
5	СТН-1850.02.00-100	Опора откидная	1	1	1	1	1	1
6	СТН-1850.03.00	Планка поворотно-откидная	1	1	1	1	1	1
7	СТН-1850.04.00	Узловый переключатель	1	1	1	1	1	1
8	СТН-1850.05.00-10	Планка запорная	1	3	1	3	3	5
9	СТН-1850.06.00	Ножницы 440	1	1	-	-	-	-
	СТН-1850.06.00-11	Ножницы 600	-	-	1	1	1	1
10	СТН-1850.07.00	Узловый переключатель	-	1	-	1	1	2
11	СТН-1850.08.00	Цапфа запорная	-	2	-	2	2	4
12	СТН-1850.09.00.100	Ножницы вторые	-	-	-	-	1	1
14	СТН-1850.23.100-01	Петля верхняя на раме	1	1	1	1	1	1
15	СТН-1850.24.00-01	Петля нижняя	1	1	1	1	1	1
16	СТН-1850.25.00	Переходник	1	1	1	1	1	1
17	СТН-1850.16.00	Подкладка	1	1	1	1	1	1

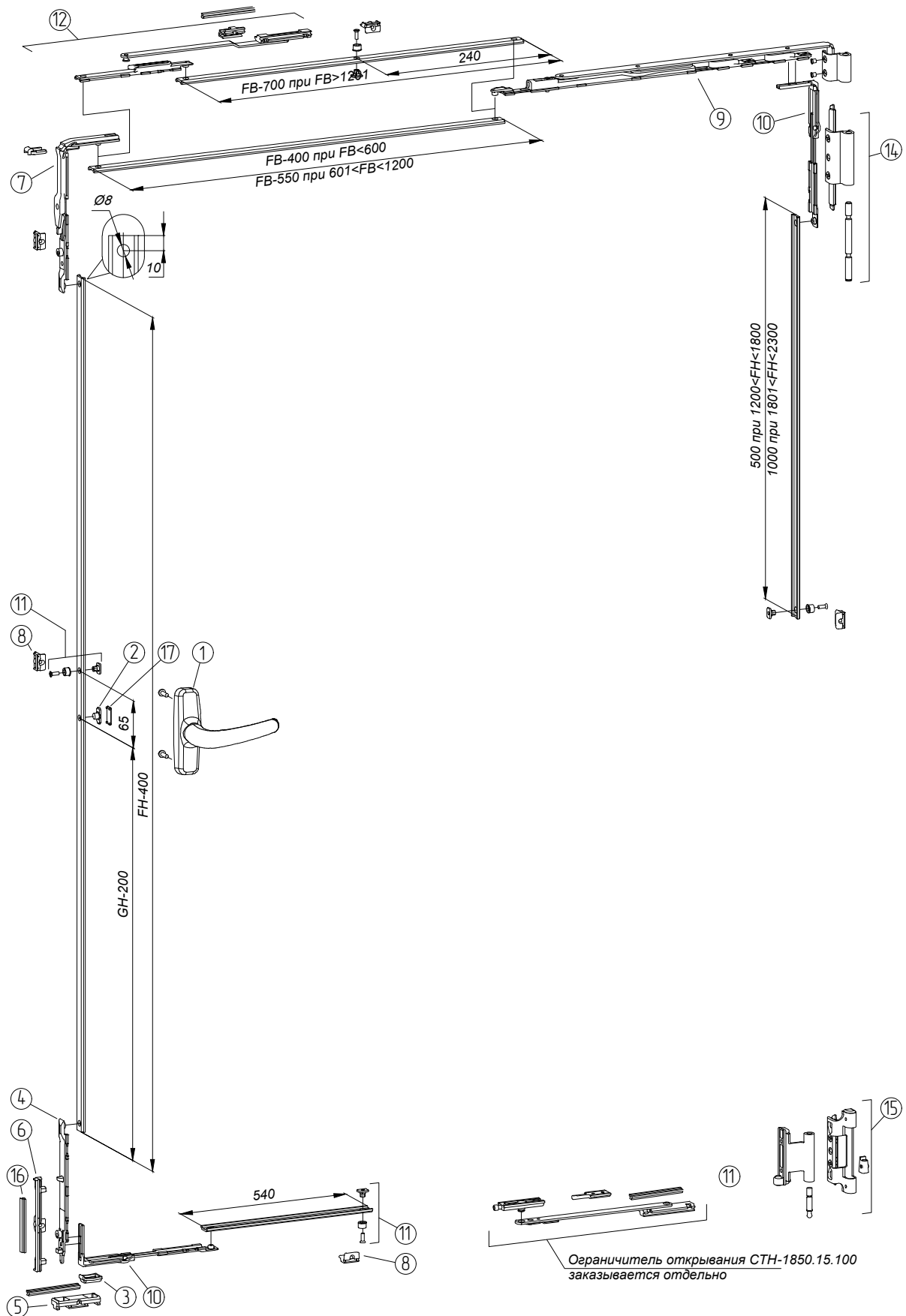
\* Тяга соединительная в комплект поставки не входит, заказывается отдельно и поставляется длинами по 3 м (НЧП-2903) или по 6 м (МП-5091);

\*\* Поз. 8 - планка запорная СТН-1850.05.00-10 винтами не комплектуется.

НОМЕНКЛАТУРА КОМПЛЕКТУЮЩИХ. ФУРНИТУРА.

ФУРНИТУРА ТОРГОВОЙ МАРКИ СТИ.

СТН-1850.2-100. Поворотно-откидная оконная фурнитура.

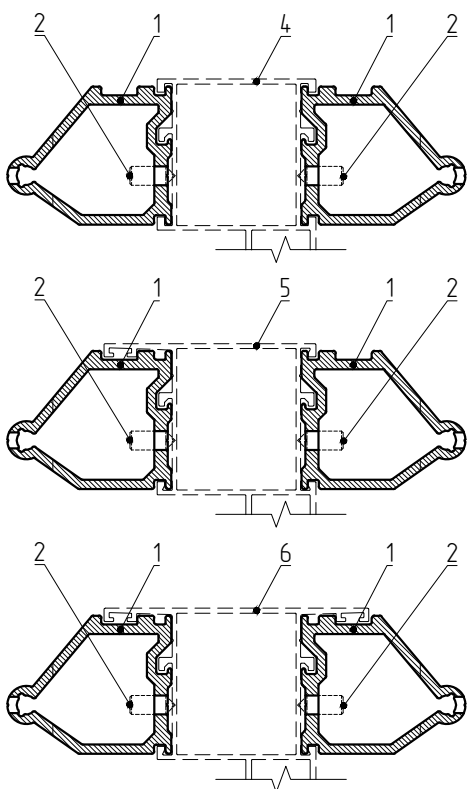




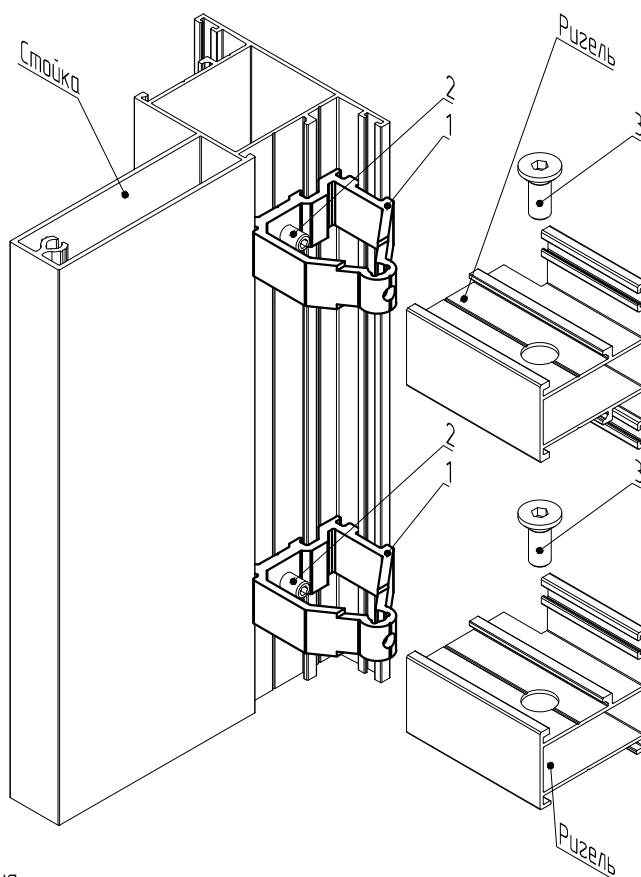
КАРТА ПРИМЕНЯЕМОСТИ ЗАКЛАДНЫХ.

Закладная МП-64055 L=14 мм (аналог 9ES/80-МП) для Т-образного крепления ригеля к стойке.

Сечение по стойке



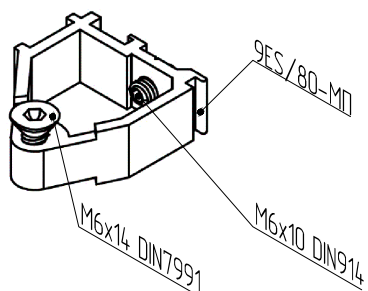
Вариант со стойкой МП-64022 и с ригелями МП-64041, МП-64042



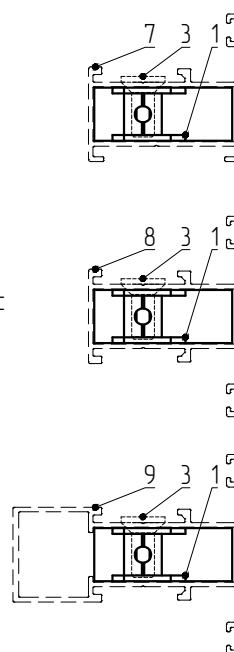
Условные обозначения:

- 1 – МП-64055 L=14 мм\*. Закладная для Т-образного крепления
- 2 – М5х12 А2 DIN914\*. Винт установочный
- 3 – М6х16 А2 DIN7991\*. Винт с потай. головкой и внутр. шестигранником
- 4 – МП-64020, -02. Стойка
- 5 – МП-64021, -02, -03, -04, МП-64029. Стойка
- 6 – МП-64022, -01, -02, -03, -04, МП-64028. Стойка
- 7 – МП-64041, -01, -02. Ригель
- 8 – МП-64042, -01, -02. Ригель
- 9 – МП-64048. Ригель

\*при применении закладной 9ES/80-МП используются установочный винт М6х10 DIN914 и винт М6х14 DIN7991, которые поставляются в комплекте с закладной



Сечение по ригелю

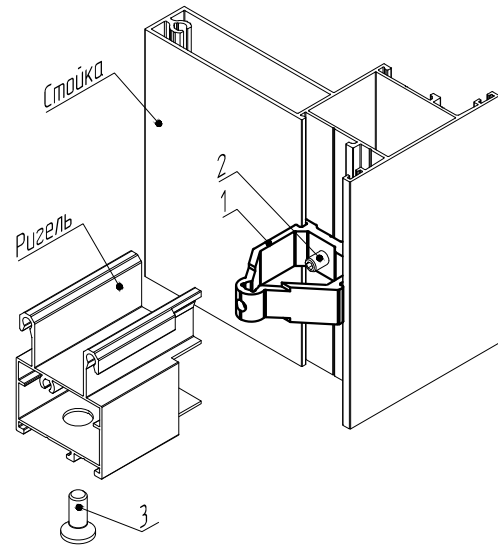
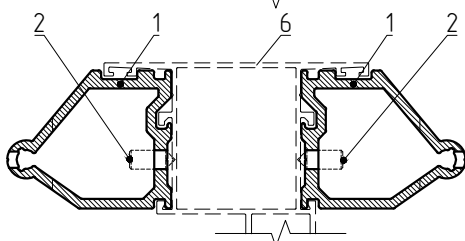
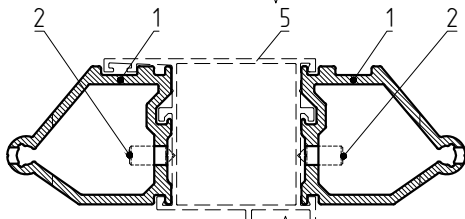
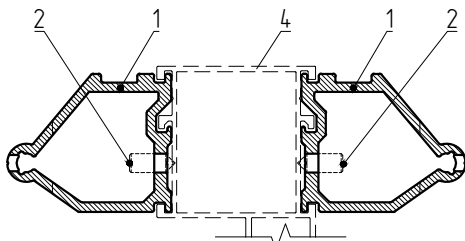


КАРТА ПРИМЕНЯЕМОСТИ ЗАКЛАДНЫХ.

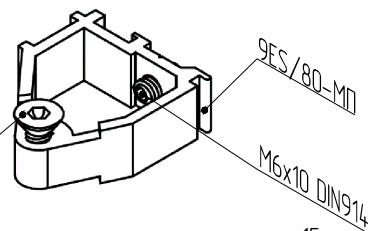
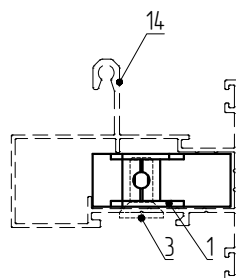
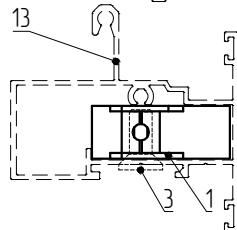
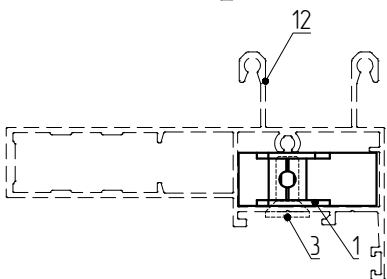
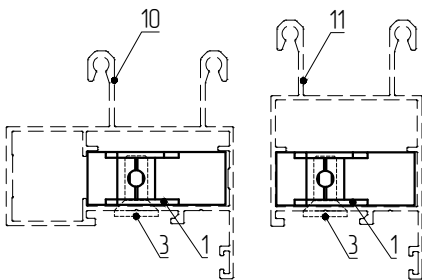
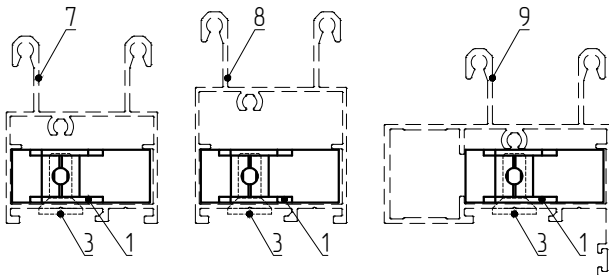
Закладная МП-64055 L=14 мм (аналог 9ES/80-МП) для Т-образного крепления ригеля к стойке.

Сечение по стойке

Вариант со стойкой МП-64022 и с ригелем МП-64082-01



Сечение по ригелю



Условные обозначения:

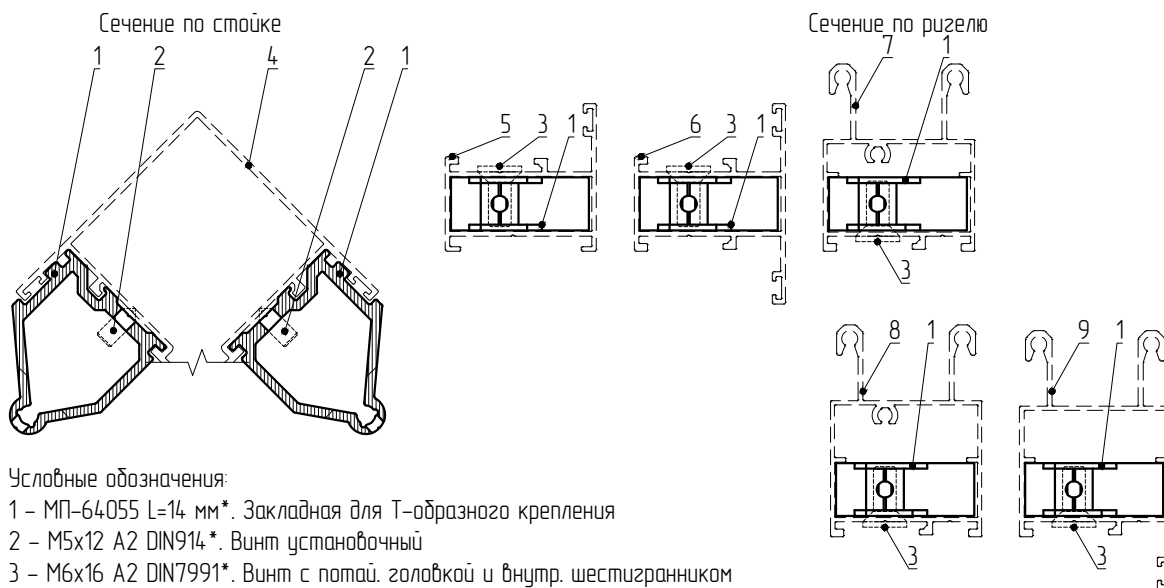
- 1 – МП-64055 L=14 мм\*. Закладная для Т-образного крепления
- 2 – М5х12 А2 DIN914\*. Винт установочный
- 3 – М6х16 А2 DIN7991\*. Винт с потай. головкой и внутр. шестигранником
- 4 – МП-64020, -02. Стойка
- 5 – МП-64021, -02, -03, -04, МП-64029. Стойка
- 6 – МП-64022, -01, -02, -03, -04, МП-64028. Стойка
- 7 – МП-64082-01. Ригель
- 8 – МП-64082-02. Ригель
- 9 – МП-64083. Ригель
- 10 – МП-64083-01. Ригель
- 11 – МП-64083-02. Ригель
- 12 – МП-64085. Ригель
- 13 – МП-64084. Ригель
- 14 – МП-64084-01, -02. Ригель
- 15 – МП-64086. Ригель

\*при применении закладной 9ES/80-МП используются установочный винт М6х10 DIN914 и винт М6х14 DIN7991, которые поставляются в комплекте с закладной



КАРТА ПРИМЕНЯЕМОСТИ ЗАКЛАДНЫХ.

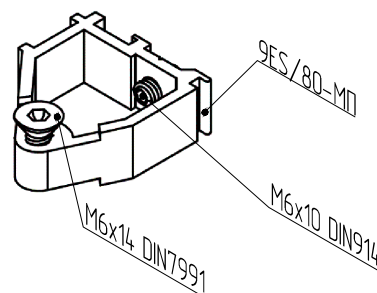
Закладная МП-64055 L=14 мм (аналог 9ES/80-МП) для Т-образного крепления ригеля к стойке.



Условные обозначения:

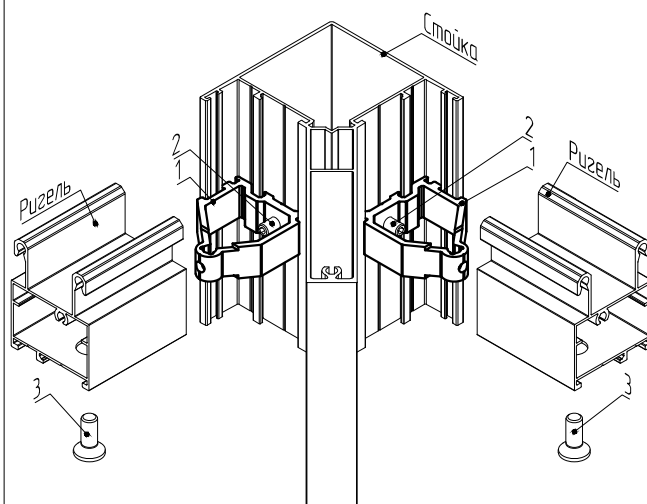
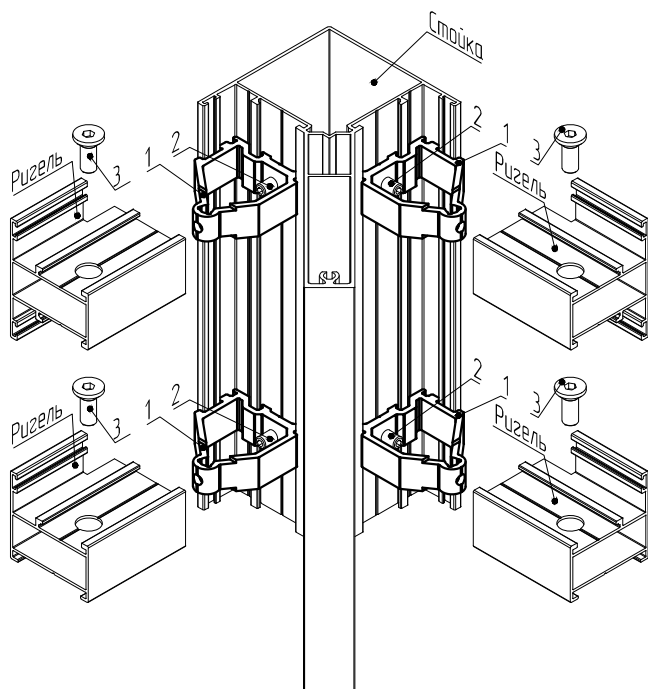
- 1 – МП-64055 L=14 мм\*. Закладная для Т-образного крепления
- 2 – М5х12 А2 DIN914\*. Винт установочный
- 3 – М6х16 А2 DIN7991\*. Винт с потай. головкой и внутр. шестигранником
- 4 – МП-64023, -01, -02, -03, -04. Стойка
- 5 – МП-64041, -01, -02. Ригель
- 6 – МП-64042, -01, -02. Ригель
- 7 – МП-64082-01. Ригель
- 8 – МП-64082-02. Ригель
- 9 – МП-64083-02. Ригель

\*при применении закладной 9ES/80-МП используются установочный винт М6х10 DIN914 и винт М6х14 DIN7991, которые поставляются в комплекте с закладной



Вариант со стойкой МП-64023 и с ригелями МП-64041, МП-64042

Вариант со стойкой МП-64023 и с ригелями МП-64082-01

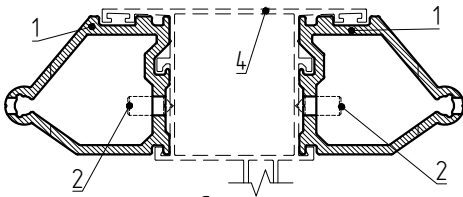




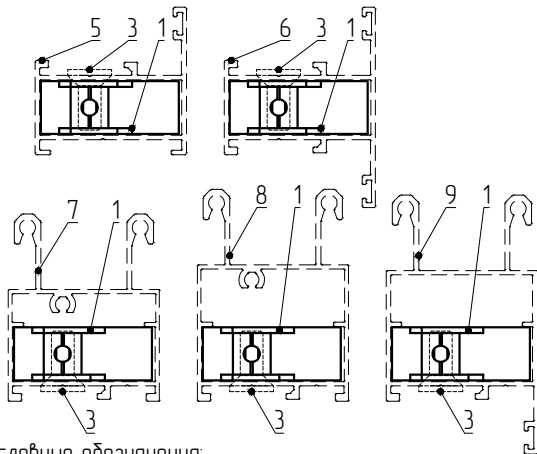
КАРТА ПРИМЕНЯЕМОСТИ ЗАКЛАДНЫХ.

Закладная МП-64055 L=14 мм (аналог 9ES/80-МП) для Т-образного крепления ригеля к стойке.

Сечение по стойке



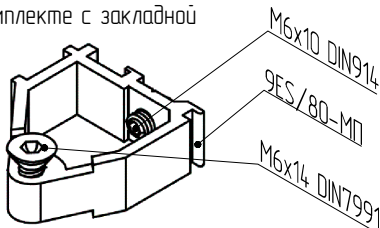
Сечение по ригелю



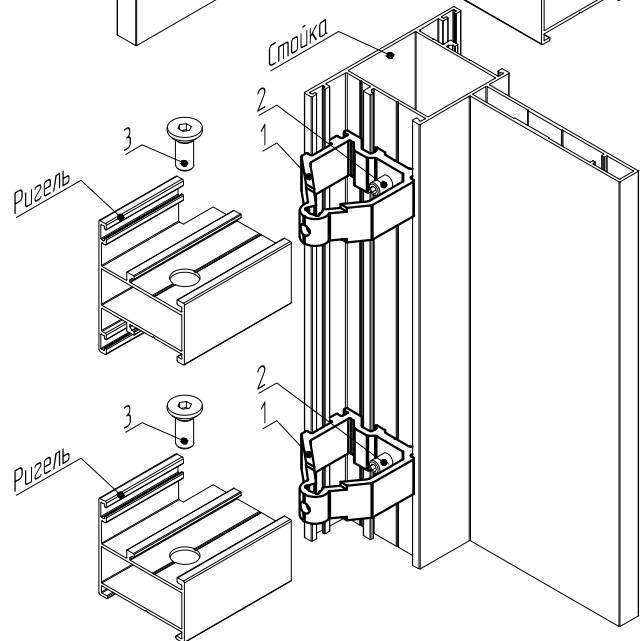
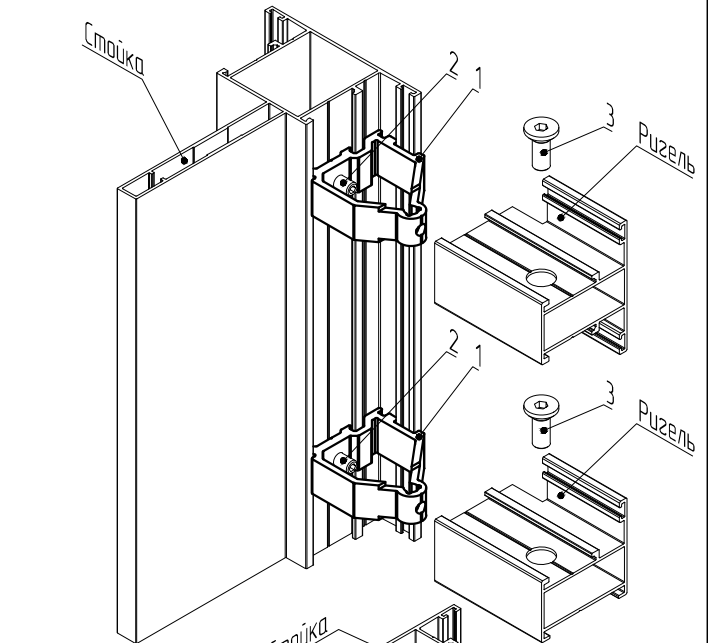
Условные обозначения:

- 1 - МП-64055 L=14 мм\*. Закладная для Т-образного крепления
- 2 - М5х12 А2 DIN914\*. Винт установочный
- 3 - М6х16 А2 DIN7991\*. Винт с потай. головкой и внутри. шестигранником
- 4 - МП-64024, -01, -02, -03, -04. Стойка
- 5 - МП-64041, -01, -02. Ригель
- 6 - МП-64042, -01, -02. Ригель
- 7 - МП-64082-01. Ригель
- 8 - МП-64082-02. Ригель
- 9 - МП-64083-02. Ригель

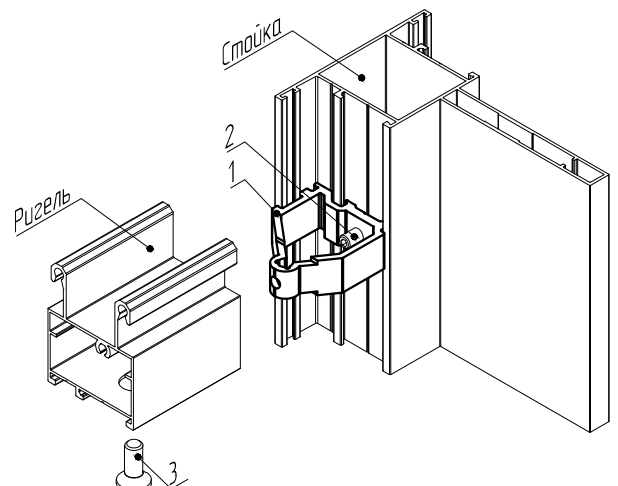
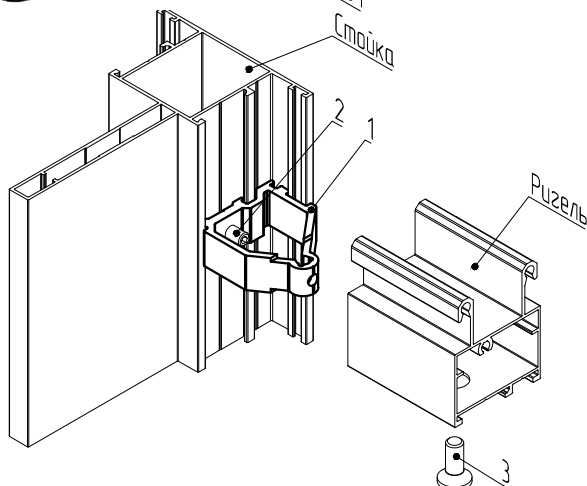
\*при применении закладной 9ES/80-МП используются установочный винт М6х10 DIN914 и винт М6х14 DIN7991, которые поставляются в комплекте с закладной



Вариант со стойкой МП-64024 и с ригелями МП-64041, МП-64042



Вариант со стойкой МП-64024 и с ригелем МП-64082-01

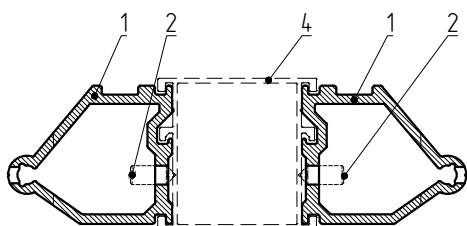




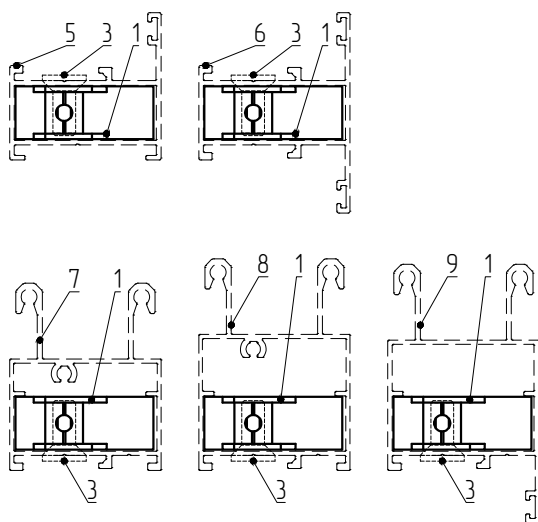
КАРТА ПРИМЕНЯЕМОСТИ ЗАКЛАДНЫХ.

Закладная МП-64055 L=14 мм (аналог 9ES/80-МП) для Т-образного крепления ригеля к стойке.

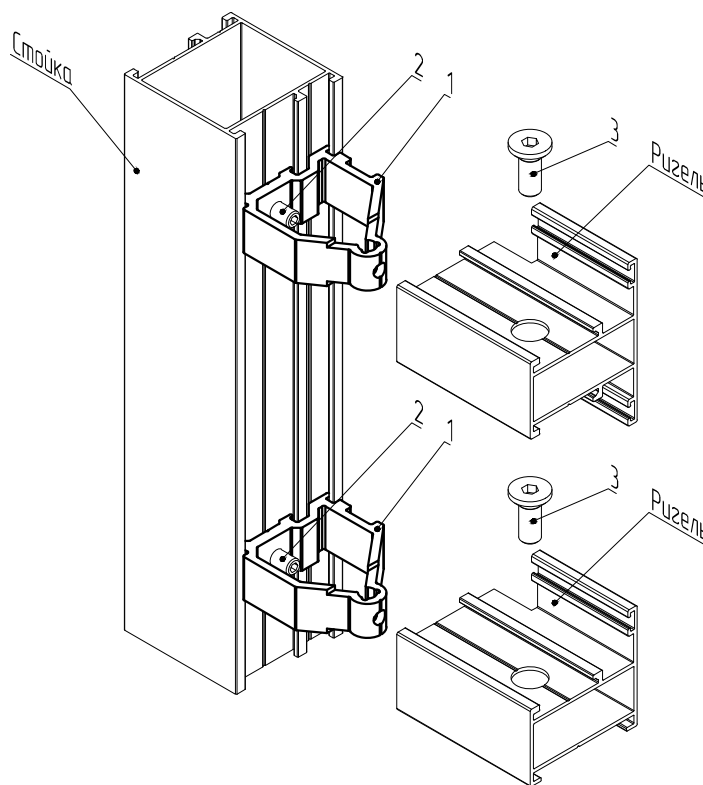
Сечение по стойке



Сечение по ригелю



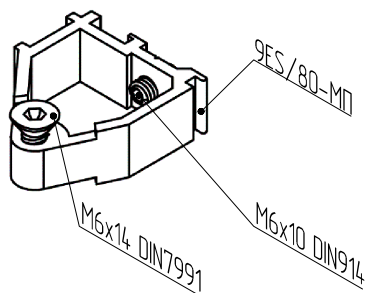
Вариант с ригелями МП-64041, МП-64042



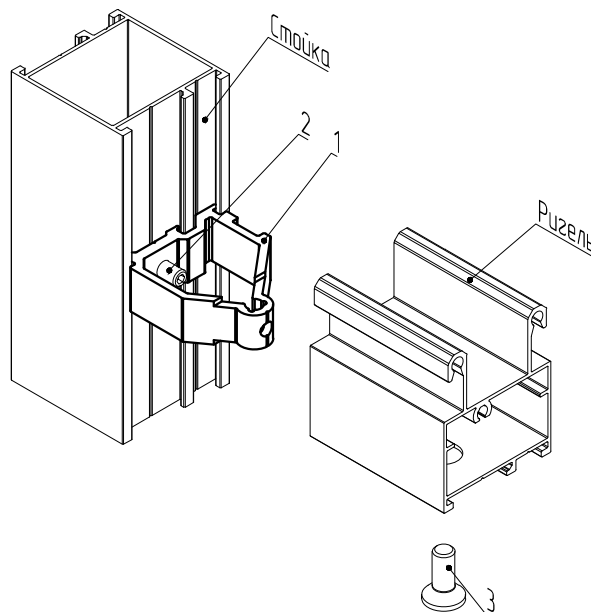
Условные обозначения:

- 1 - МП-64055 L=14 мм\*. Закладная для Т-образного крепления
- 2 - М5х12 А2 DIN914\*. Винт установочный
- 3 - М6х16 А2 DIN7991\*. Винт с потай. головкой и внутр. шестигранником
- 4 - МП-64081. Стойка
- 5 - МП-64041, -01, -02. Ригель
- 6 - МП-64042, -01, -02. Ригель
- 7 - МП-64082-01. Ригель
- 8 - МП-64082-02. Ригель
- 9 - МП-64083-02. Ригель

\*при применении закладной 9ES/80-МП используются установочный винт М6х10 DIN914 и винт М6х14 DIN7991, которые поставляются в комплекте с закладной

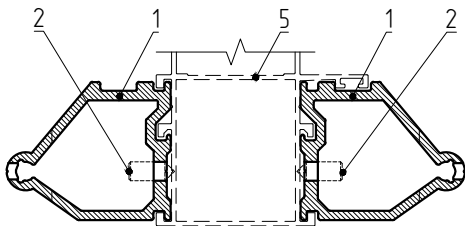
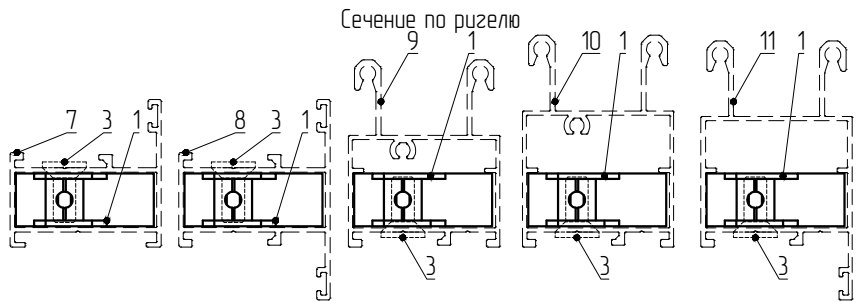
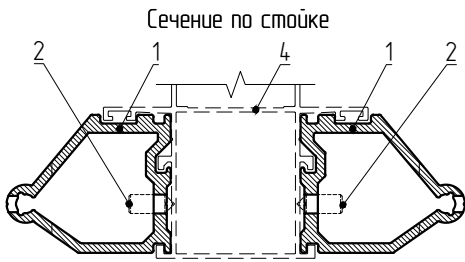


Вариант с ригелем МП-64082-01

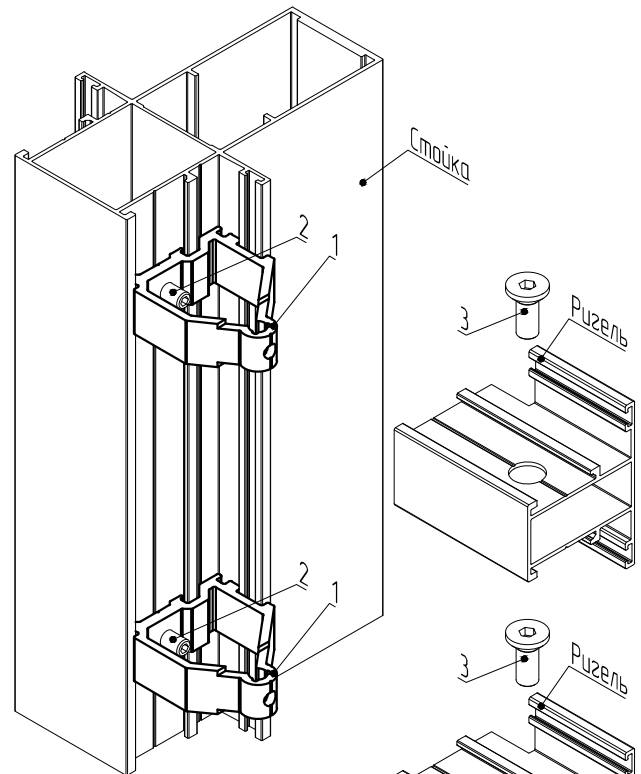
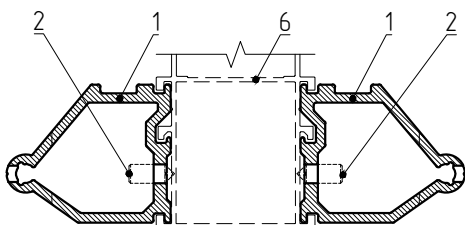


КАРТА ПРИМЕНЯЕМОСТИ ЗАКЛАДНЫХ.

Закладная МП-64055 L=14 мм (аналог 9ES/80-МП) для Т-образного крепления ригеля к стойке.



Вариант со стойкой МП-64090 и с ригелями МП-64041, МП-64042

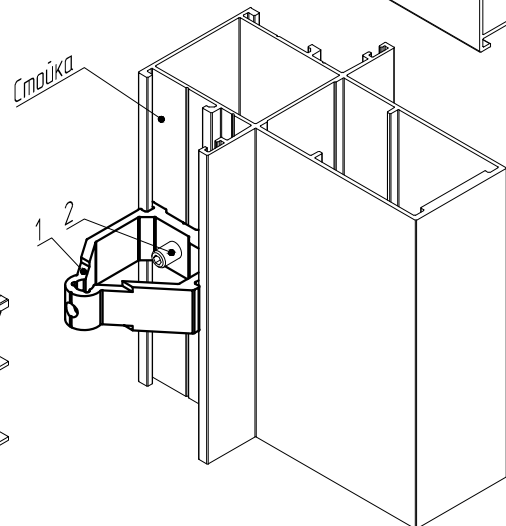
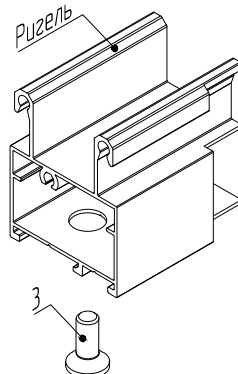
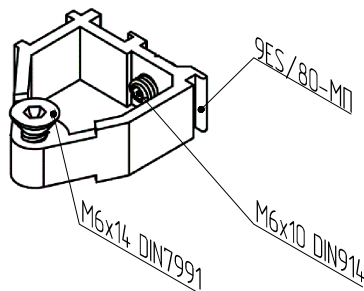


Условные обозначения:

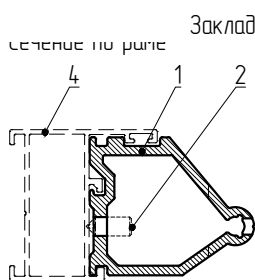
- 1 – МП-64055 L=14 мм\*. Закладная для Т-образного крепления
- 2 – М5х12 А2 DIN914\*. Винт установочный
- 3 – М6х16 А2 DIN7991\*. Винт с потай. головкой и внутр. шестигранником
- 4 – МП-64090, -01, -02. Стойка
- 5 – МП-64091, -01, -02. Стойка
- 6 – МП-64092, -02. Стойка
- 7 – МП-64041, -01, -02. Ригель
- 8 – МП-64042, -01, -02. Ригель
- 9 – МП-64082-01. Ригель
- 10 – МП-64082-02. Ригель
- 11 – МП-64083-02. Ригель

Вариант со стойкой МП-64090 и с ригелем МП-64082-01

\*при применении закладной 9ES/80-МП используются установочный винт М6х10 DIN914 и винт М6х14 DIN7991, которые поставляются в комплекте с закладной

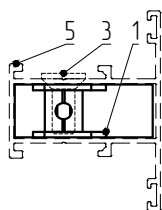


КАРТА ПРИМЕНЯЕМОСТИ ЗАКЛАДНЫХ.



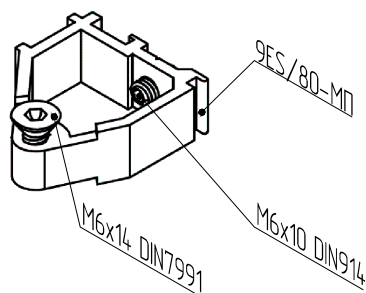
Закладная МП-64055 L=14 мм (аналог 9ES/80-МП) для Т-образного крепления импоста к раме.

сечение по импосту

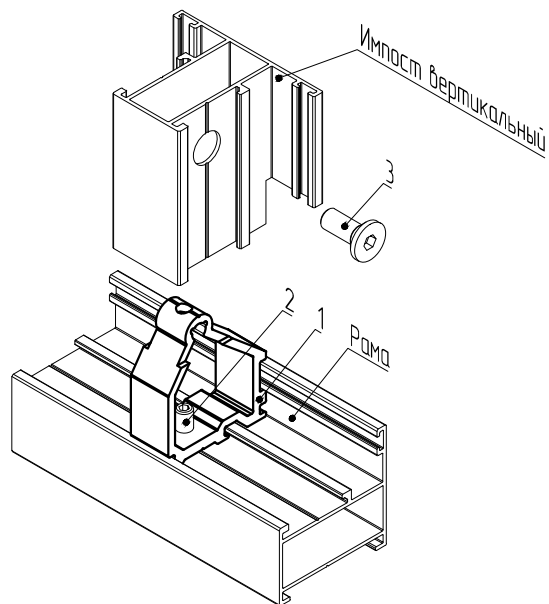
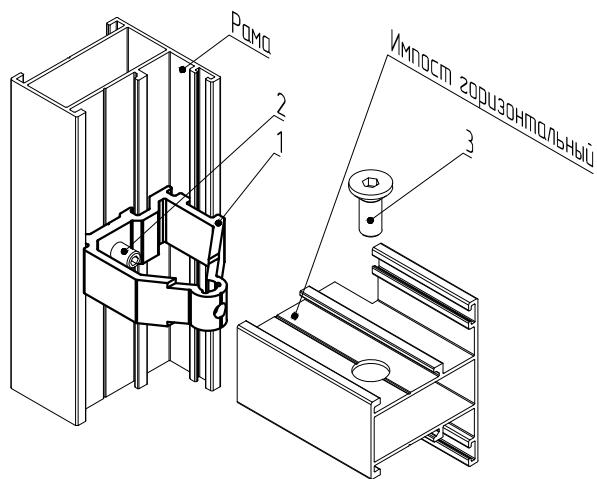


- 2 - М5х12 А2 DIN914\*. Винт установочный
- 3 - М6х16 А2 DIN7991\*. Винт с потай. головкой и внутр. шестигранником
- 4 - МП-64041, -01, -02. Рама
- 5 - МП-64042, -01, -02. Импост

\*при применении закладной 9ES/80-МП используются установочный винт М6х10 DIN914 и винт М6х14 DIN7991, которые поставляются в комплекте с закладной



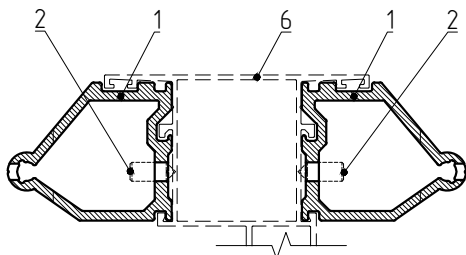
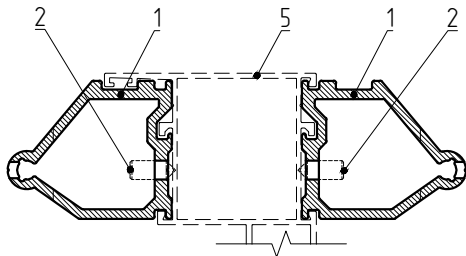
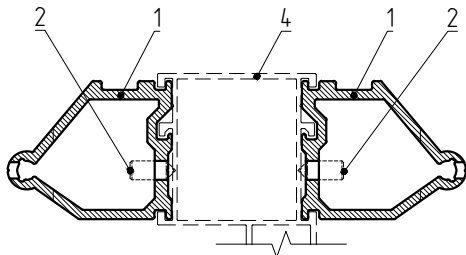
Вариант с рамой МП-64041 и с импостом МП-64042



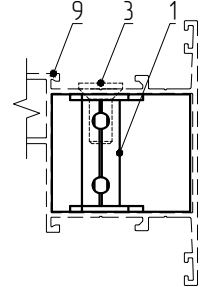
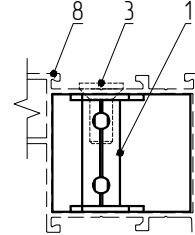
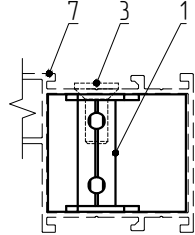
КАРТА ПРИМЕНЯЕМОСТИ ЗАКЛАДНЫХ.

Закладная МП-64055 L=31 мм (аналог 9ES/81-МП) для Т-образного крепления ригеля к стойке.

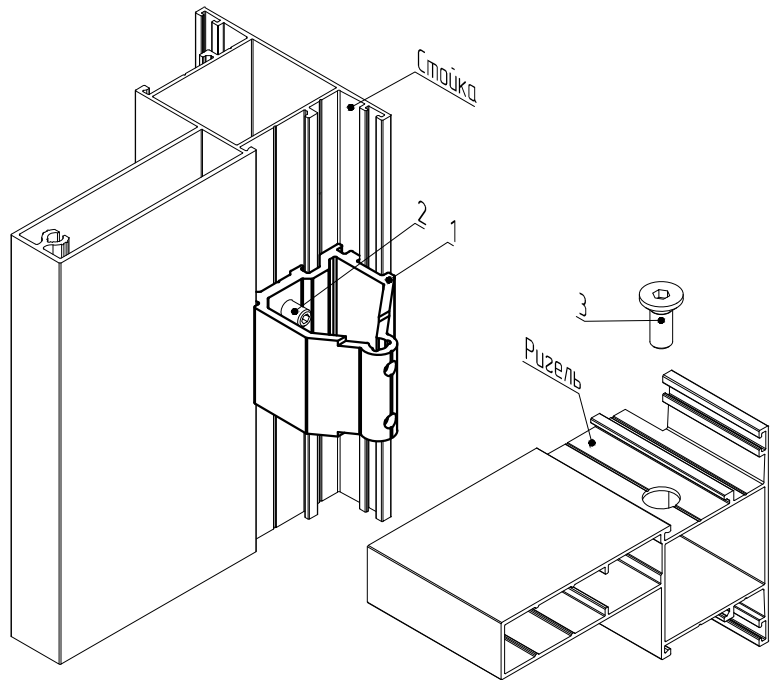
Сечение по стойке



Сечение по ригелю



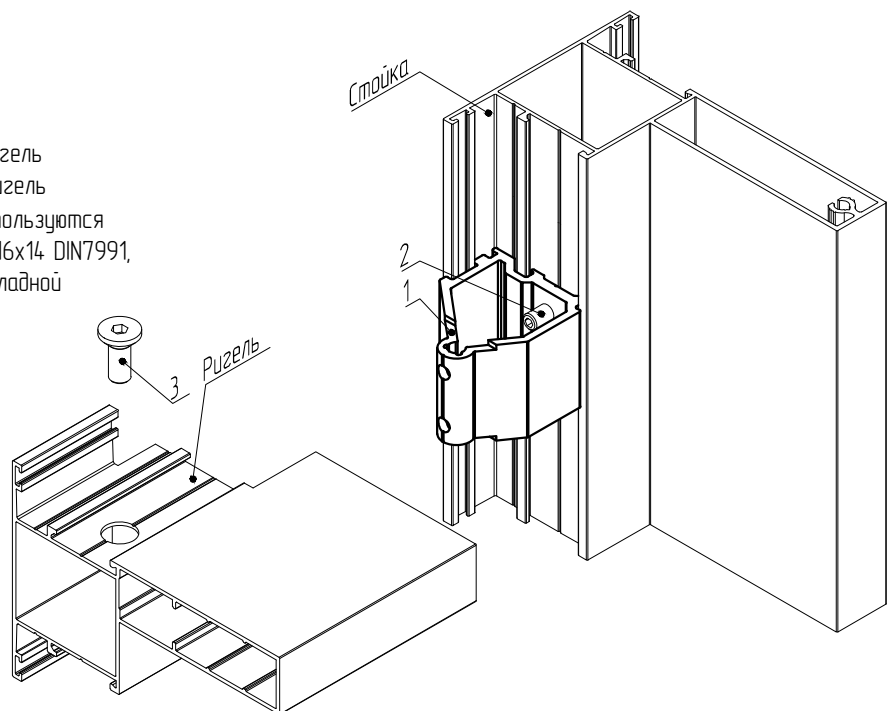
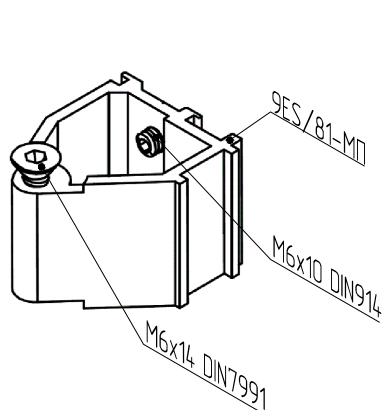
Вариант со стойкой МП-64022 и с ригелем МП-64028



Условные обозначения:

- 1 – МП-64055 L=31 мм\*. Закладная для Т-образного крепления
- 2 – М5х12 А2 DIN914\*. Винт установочный
- 3 – М6х16 А2 DIN7991\*. Винт с потай. головкой и внутр. шестигранником
- 4 – МП-64020, -02. Стойка
- 5 – МП-64021, -02, -03, -04 Стойка
- 6 – МП-64022, -01, -02, -03, -04 Стойка
- 7 – МП-64020, -02. Ригель
- 8 – МП-64021, -02, -03, -04, МП-64029. Ригель
- 9 – МП-64022, -02, -03, -04, МП-64028. Ригель

\*при применении закладной 9ES/81-МП используются установочный винт М6х10 DIN914 и винт М6х14 DIN7991, которые поставляются в комплекте с закладной

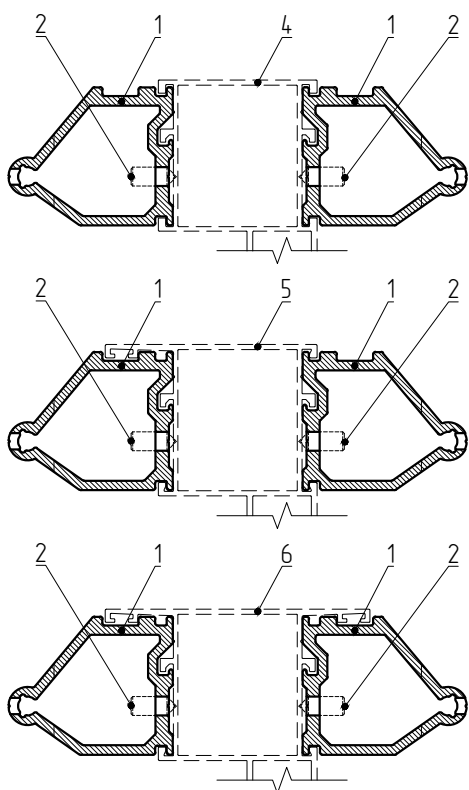




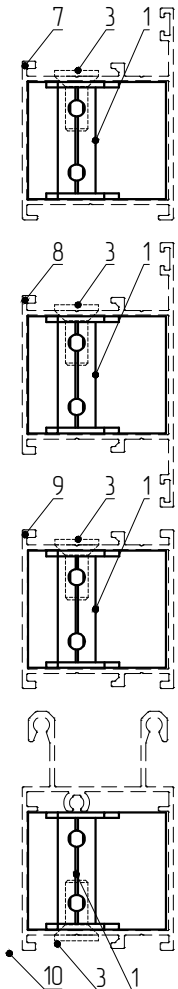
КАРТА ПРИМЕНЯЕМОСТИ ЗАКЛАДНЫХ.

Закладная МП-64055 L=31 мм (аналог 9ES/81-МП) для Т-образного крепления ригеля к стойке.

Сечение по стойке



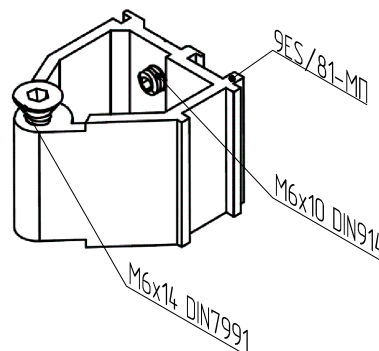
Сечение по ригелю



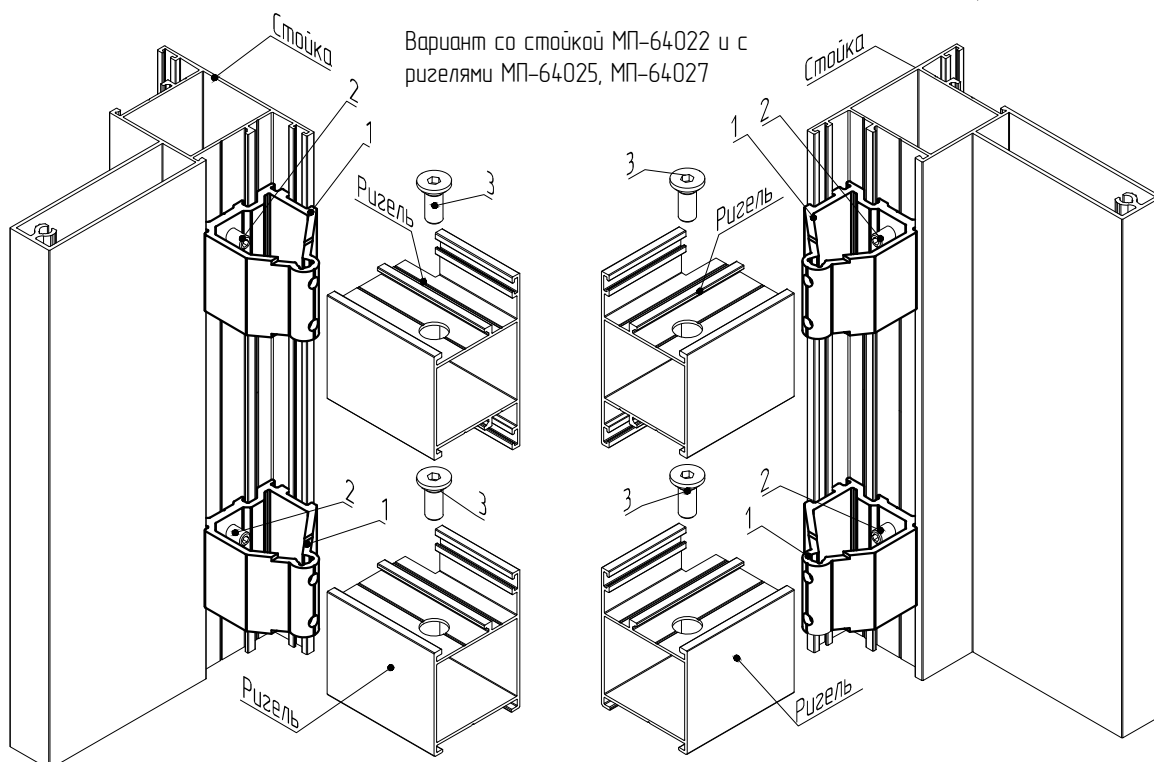
Условные обозначения:

- 1 - МП-64055 L=31 мм\*. Закладная для Т-образного крепления
- 2 - М5x12 A2 DIN914\*. Винт установочный
- 3 - М6x16 A2 DIN7991\*. Винт с потай. головкой и внутр. шестигранником
- 4 - МП-64020, -02. Стойка
- 5 - МП-64021, -02, -03, -04, МП-64029. Стойка
- 6 - МП-64022, -01, -02, -03, -04, МП-64028. Стойка
- 7 - МП-64025, -01. Ригель
- 8 - МП-64027, -01, -02. Ригель
- 9 - МП-64081. Ригель
- 10 - МП-64082. Ригель

\*при применении закладной 9ES/81-МП используются установочный винт М6x10 DIN914 и винт М6x14 DIN7991, которые поставляются в комплекте с закладной

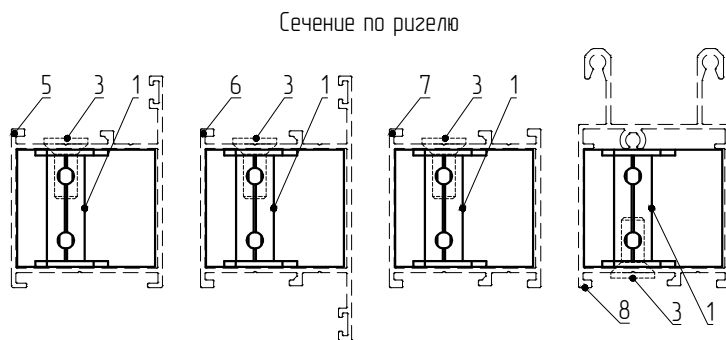
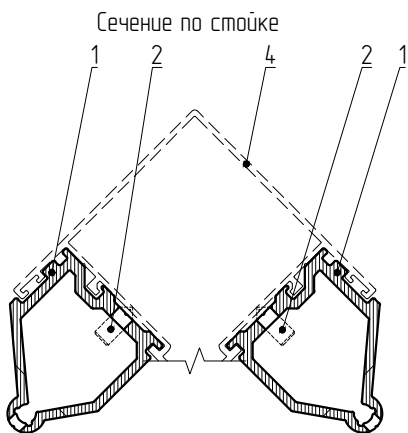


Вариант со стойкой МП-64022 и с ригелями МП-64025, МП-64027



КАРТА ПРИМЕНЯЕМОСТИ ЗАКЛАДНЫХ.

Закладная МП-64055 L=31 мм (аналог 9ES/81-МП) для Т-образного крепления ригеля к стойке.

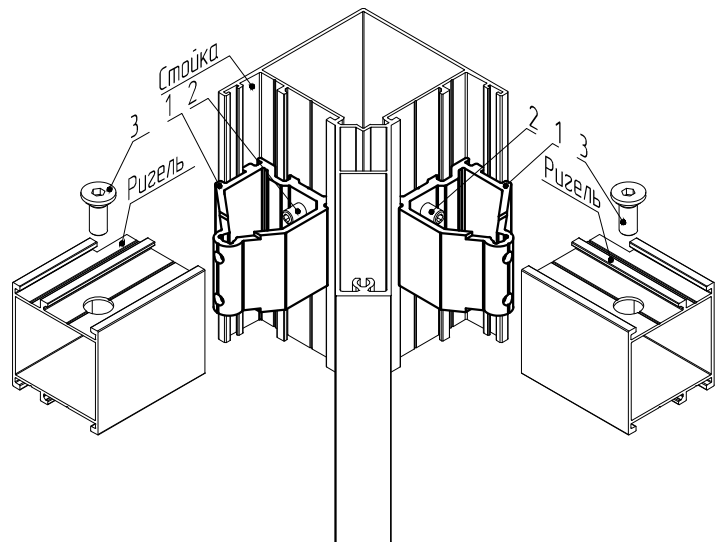


Условные обозначения:

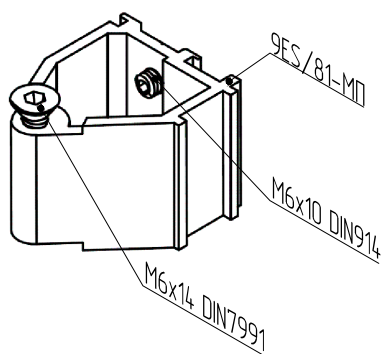
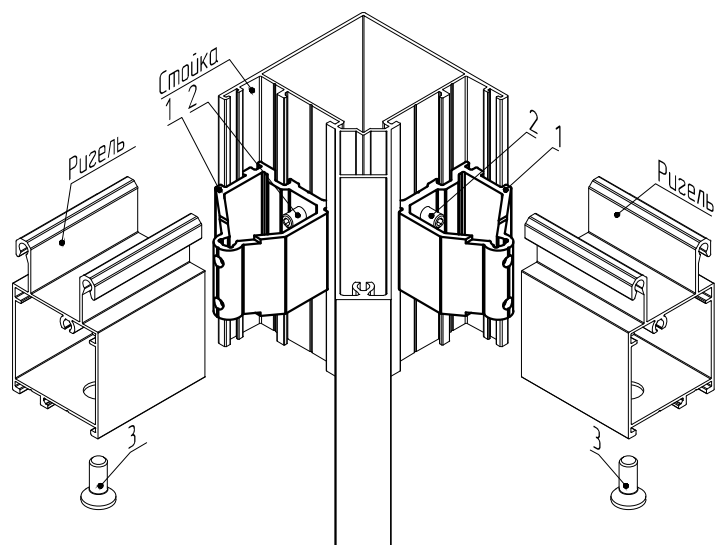
- 1 – МП-64055 L=31 мм\*. Закладная для Т-образного крепления
- 2 – М5х12 А2 DIN914\*. Винт установочный
- 3 – М6х16 А2 DIN7991\*. Винт с потай. головкой и внутр. шестигранником
- 4 – МП-64023, -01, -02, -03, -04. Стойка
- 5 – МП-64025, -01. Ригель
- 6 – МП-64027, -01, -02. Ригель
- 7 – МП-64081. Ригель
- 8 – МП-64082. Ригель

\*при применении закладной 9ES/81-МП используются установочный винт М6х10 DIN914 и винт М6х14 DIN7991, которые поставляются в комплекте с закладной

Вариант со стойкой МП-64023 и с ригелем МП-64081

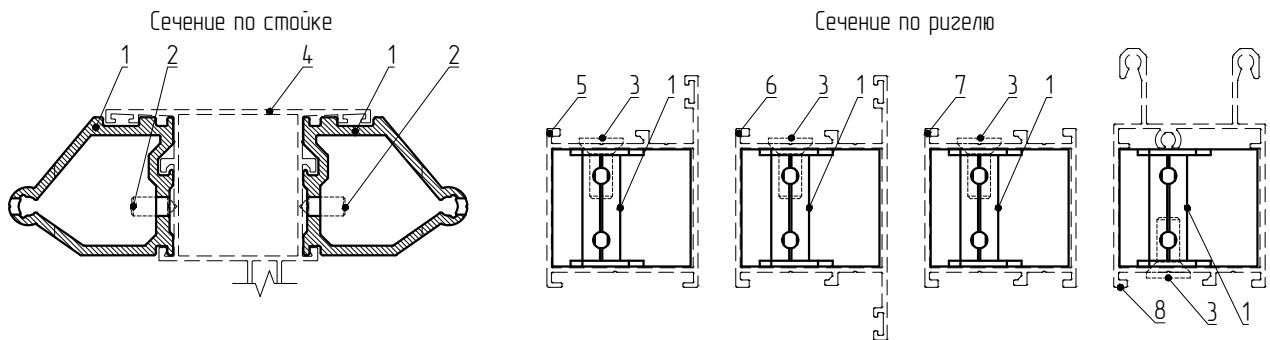


Вариант со стойкой МП-64023 и с ригелем МП-64082



КАРТА ПРИМЕНЯЕМОСТИ ЗАКЛАДНЫХ.

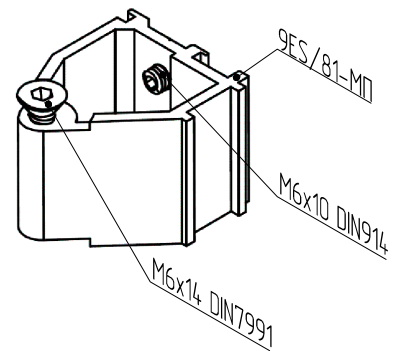
Закладная МП-64055 L=31 мм (аналог 9ES/81-МП) для Т-образного крепления ригеля к стойке.



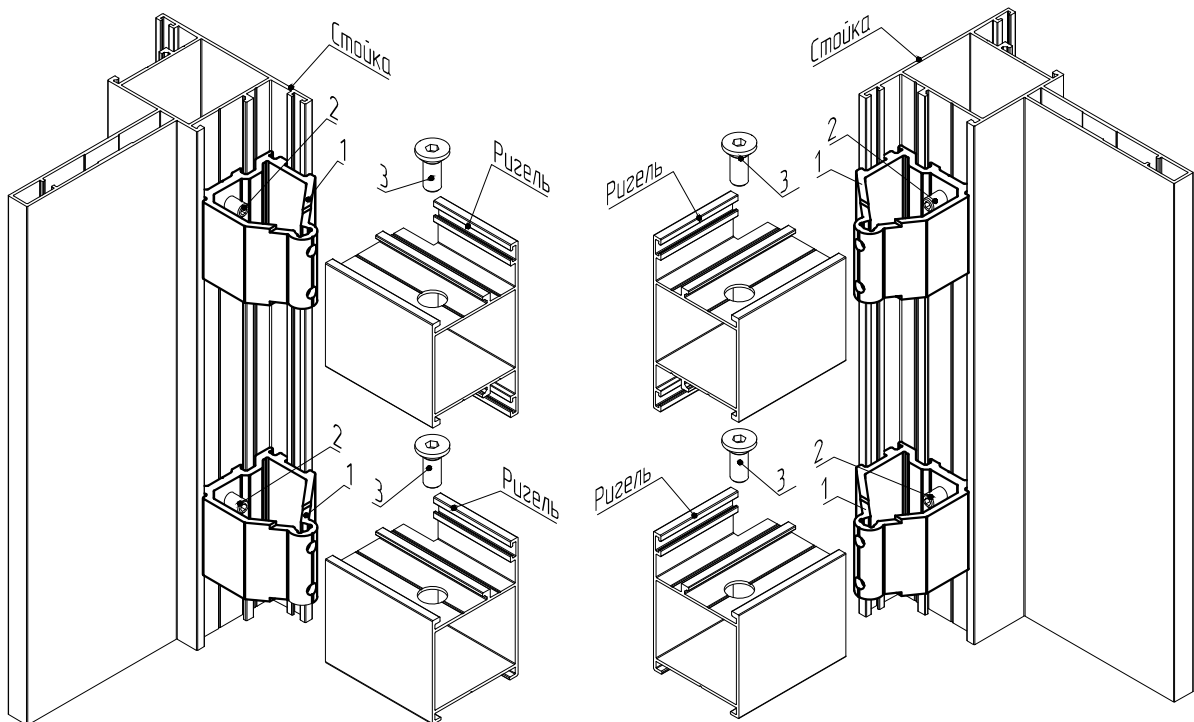
Условные обозначения:

- 1 - МП-64055 L=31 мм\*. Закладная для Т-образного крепления
- 2 - М5x12 А2 DIN914\*. Винт установочный
- 3 - М6x16 А2 DIN7991\*. Винт с потай. головкой и внутр. шестигранником
- 4 - МП-64024, -01, -02, -03, -04. Стойка
- 5 - МП-64025, -01. Ригель
- 6 - МП-64027, -01, -02. Ригель
- 7 - МП-64081. Ригель
- 8 - МП-64082. Ригель

\*при применении закладной 9ES/81-МП используются установочный винт М6x10 DIN914 и винт М6x14 DIN7991, которые поставляются в комплекте с закладной



Вариант со стойкой МП-64024 и с ригелями МП-64025, МП-64027

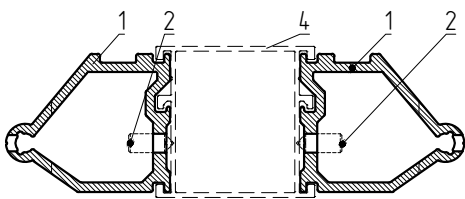




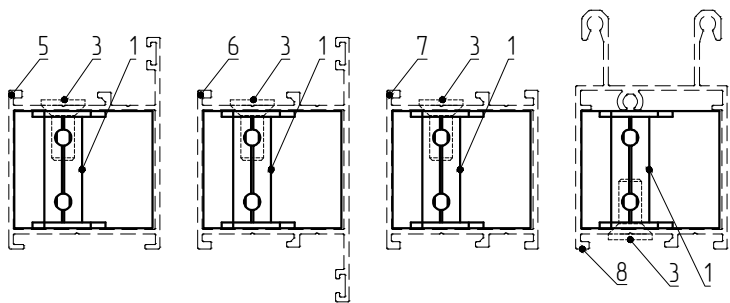
КАРТА ПРИМЕНЯЕМОСТИ ЗАКЛАДНЫХ.

Закладная МП-64055 L=31 мм (аналог 9ES/81-МП) для Т-образного крепления ригеля к стойке.

Сечение по стойке



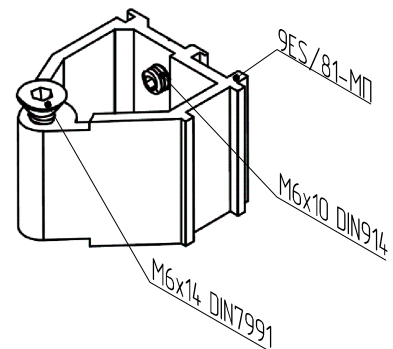
Сечение по ригелю



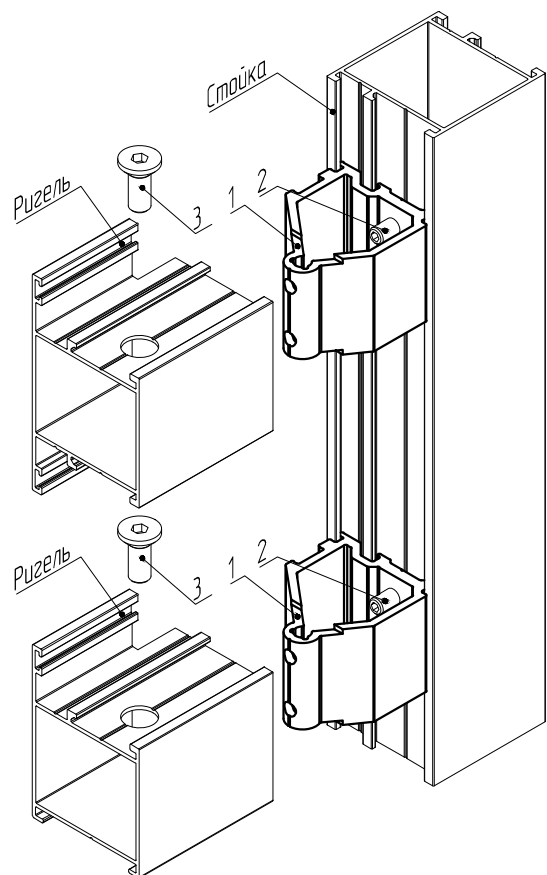
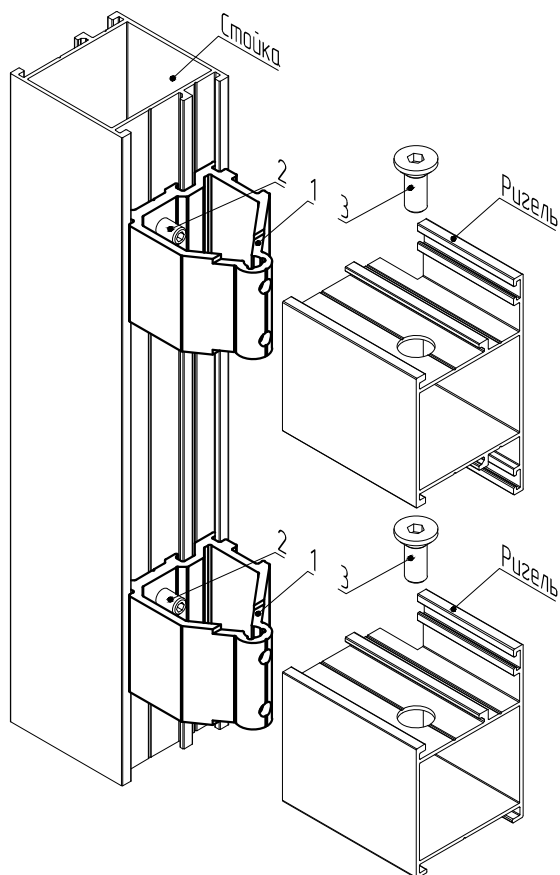
Условные обозначения:

- 1 – МП-64055 L=31 мм\*. Закладная для Т-образного крепления
- 2 – М5х12 А2 DIN914\*. Винт установочный
- 3 – М6х16 А2 DIN7991\*. Винт с потай. головкой и внутр. шестигранником
- 4 – МП-64081. Стойка
- 5 – МП-64025, -01. Ригель
- 6 – МП-64027, -01, -02. Ригель
- 7 – МП-64081. Ригель
- 8 – МП-64082. Ригель

\*при применении закладной 9ES/81-МП используются установочный винт М6х10 DIN914 и винт М6х14 DIN7991, которые поставляются в комплекте с закладной

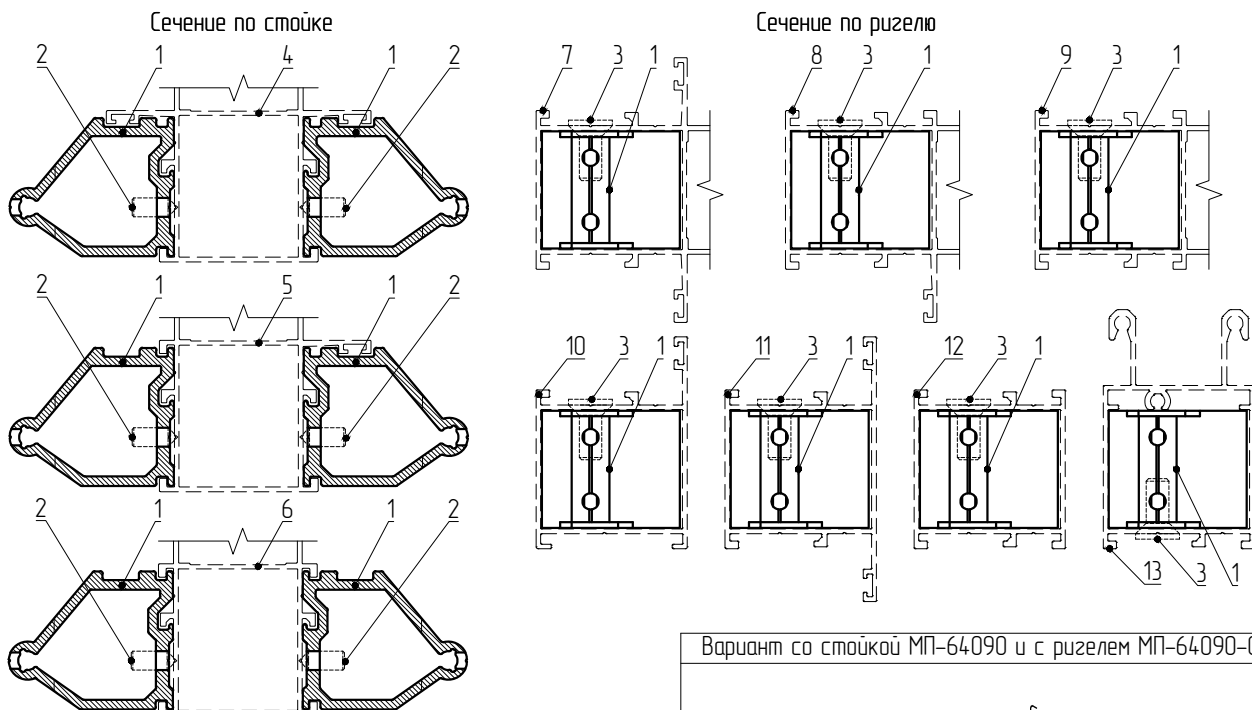


Вариант с ригелями МП-64025, МП-64027



КАРТА ПРИМЕНЯЕМОСТИ ЗАКЛАДНЫХ.

Закладная МП-64055 L=31 мм (аналог 9ES/81-МП) для Т-образного крепления ригеля к стойке.

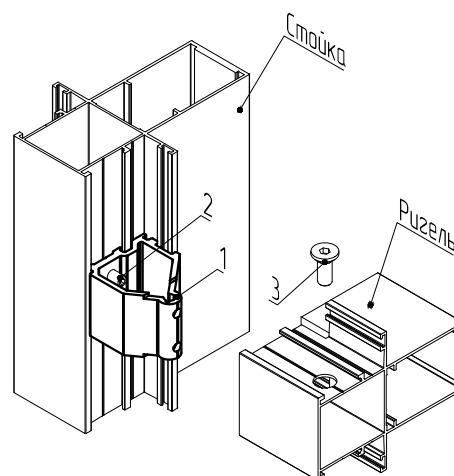


Условные обозначения:

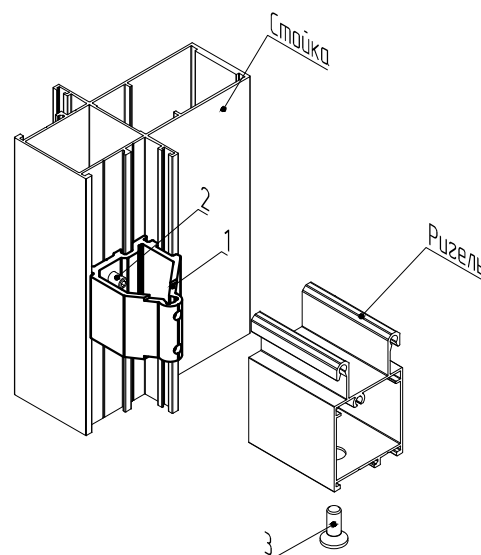
- 1 – МП-64055 L=31 мм\*. Закладная для Т-образного крепления
- 2 – М5х12 А2 DIN914\*. Винт установочный
- 3 – М6х16 А2 DIN7991\*. Винт с потай. головкой и внутр. шестигранником
- 4 – МП-64090, -01, -02. Стойка
- 5 – МП-64091, -01, -02. Стойка
- 6 – МП-64092, -02. Стойка
- 7 – МП-64090, -01, -02. Ригель
- 8 – МП-64091, -01, -02. Ригель
- 9 – МП-64092, -02. Ригель
- 10 – МП-64025, -01. Ригель
- 11 – МП-64027, -01, -02. Ригель
- 12 – МП-64081. Ригель
- 13 – МП-64082. Ригель

\*при применении закладной 9ES/81-МП используются установочный винт М6х10 DIN914 и винт М6х14 DIN7991, которые поставляются в комплекте с закладной

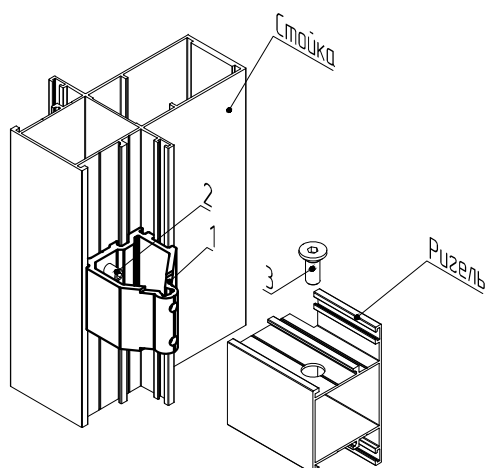
Вариант со стойкой МП-64090 и с ригелем МП-64090-02



Вариант со стойкой МП-64090 и с ригелем МП-64082



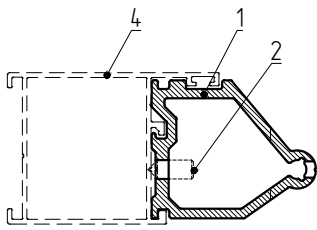
Вариант со стойкой МП-64090 и с ригелем МП-64027



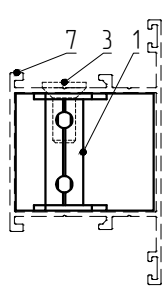
КАРТА ПРИМЕНЯЕМОСТИ ЗАКЛАДНЫХ.

Закладная МП-64055 L=31 мм (аналог 9ES/81-МП) для Т-образного крепления импоста к раме.

Сечение по раме



Сечение по импосту



Условные обозначения:

1 – МП-64055 L=14 мм\*. Закладная для Т-образного крепления

2 – М5х12 А2 DIN914\*. Винт установочный

3 – М6х16 А2 DIN7991\*. Винт с потай. головкой и внутр. шестигранником

4 – МП-64025, -01. Рама

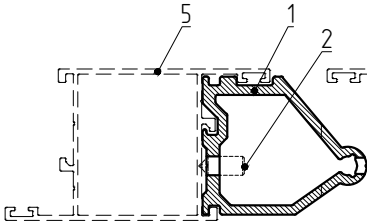
5 – МП-64026. Створка (открывание внутрь)

6 – МП-64027, -01, -02. Створка (открывание наружу)

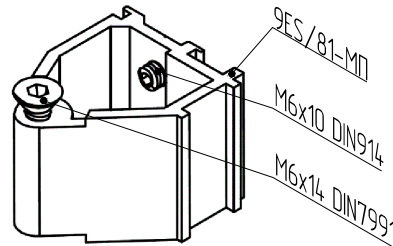
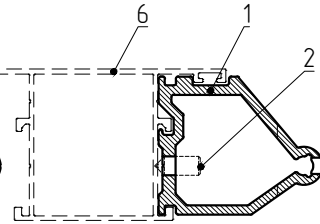
7 – МП-64027, -01, -02. Импост

\*при применении закладной 9ES/81-МП используются установочный винт М6х10 DIN914 и винт М6х14 DIN7991, которые поставляются в комплекте с закладной

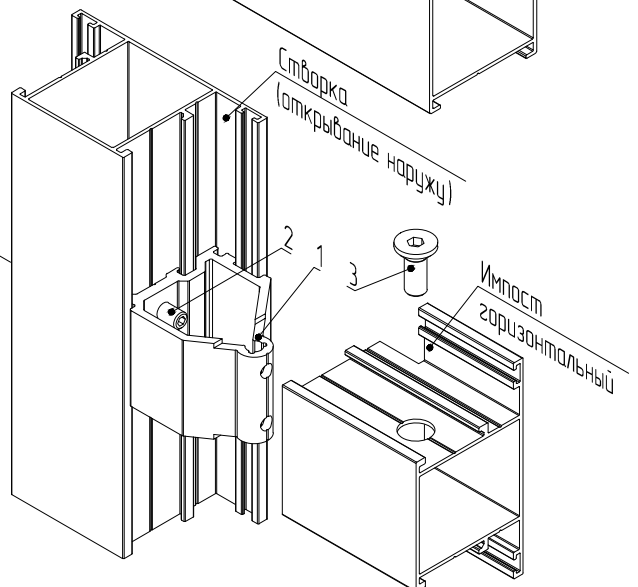
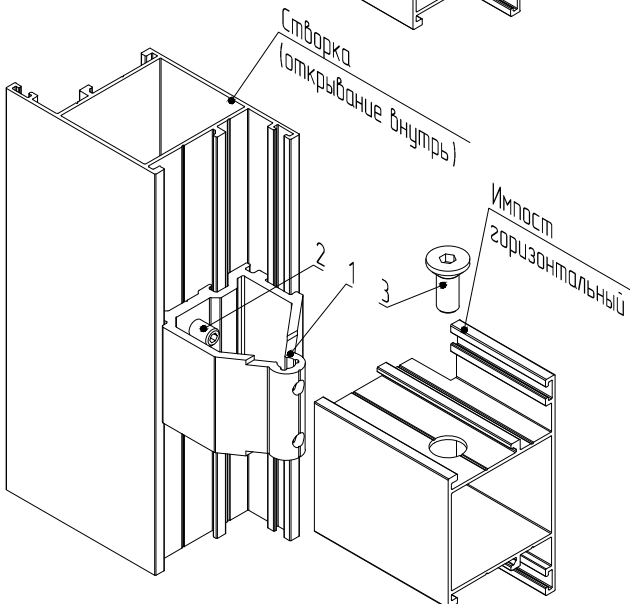
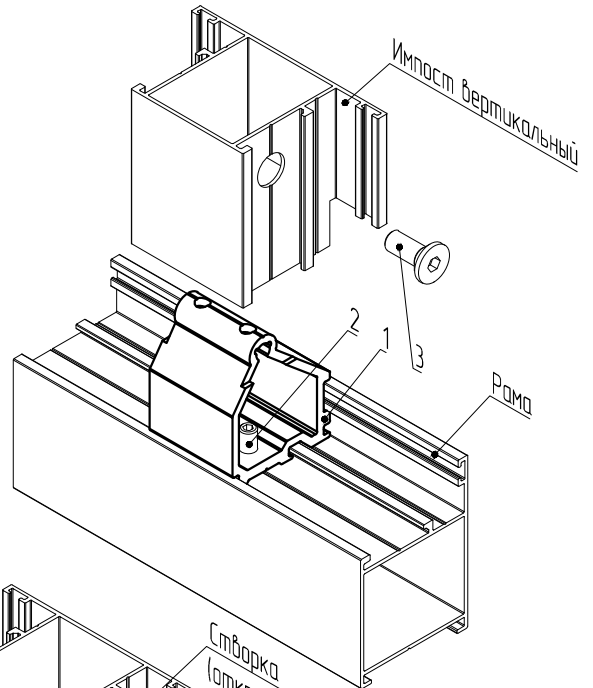
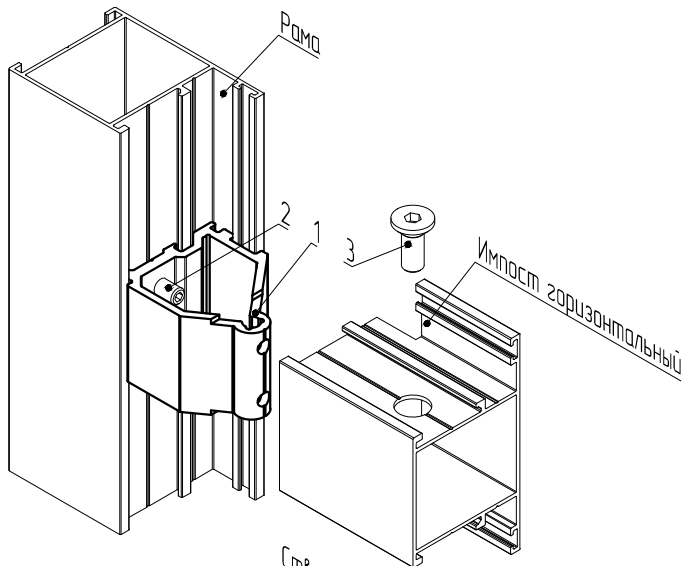
Сечение по створке (открывание внутрь)



Сечение по створке (открывание наружу)

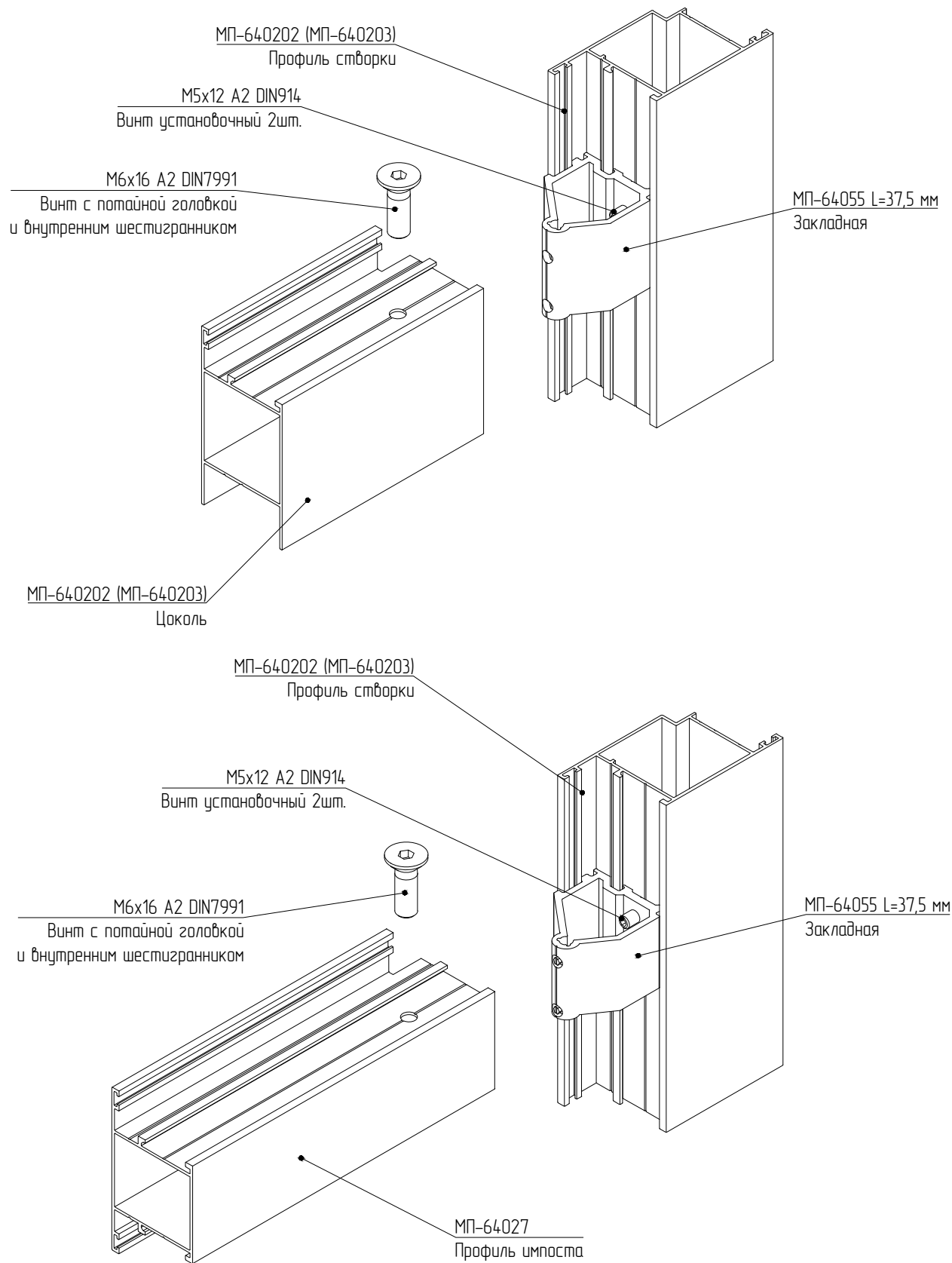


Вариант с рамой МП-64025 и с импостом МП-64027



КАРТА ПРИМЕНЯЕМОСТИ ЗАКЛАДНЫХ.

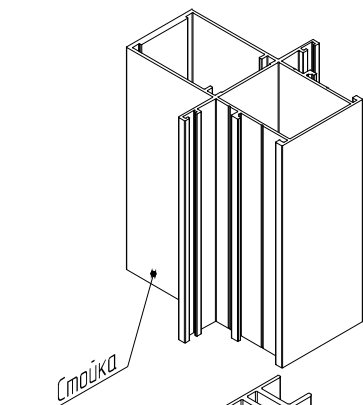
Закладная МП-64055 L=31 мм, 37,5 мм для Т-образного крепления импоста, цоколя к створке .



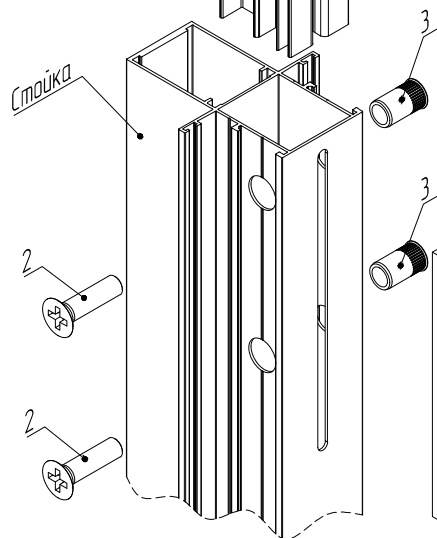
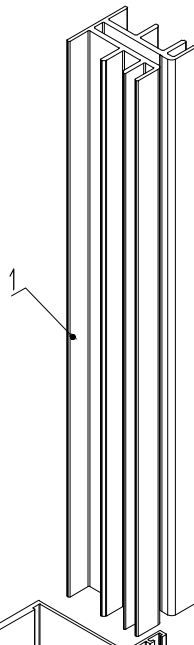
КАРТА ПРИМЕНЯЕМОСТИ ЗАКЛАДНЫХ.

Закладная МП-64056 L=250 мм для соединения стоек между собой при навесном комплексном остеклении.

Вариант со стойкой МП-64090-02



Стойка



Стойка

2

2

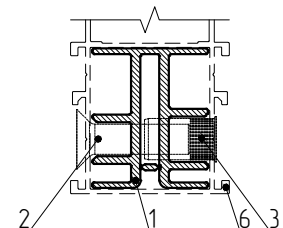
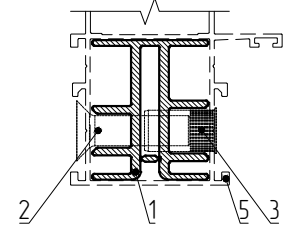
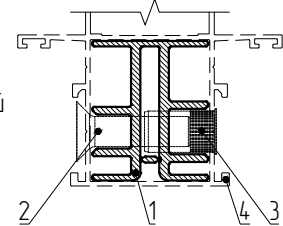
3

3

Условные обозначения:

- 1 – МП-64056 L=250 мм. Закладная для соединения стоек между собой
- 2 – М8х30 DIN965. Винт с потайной головкой
- 3 – М8х19 DIN9316. Гайка-заклепка с потайной головкой
- 4 – МП-64090, -01, -02. Стойка
- 5 – МП-64091, -01, -02. Стойка
- 6 – МП-64092, -02. Стойка

Сечение по стойке



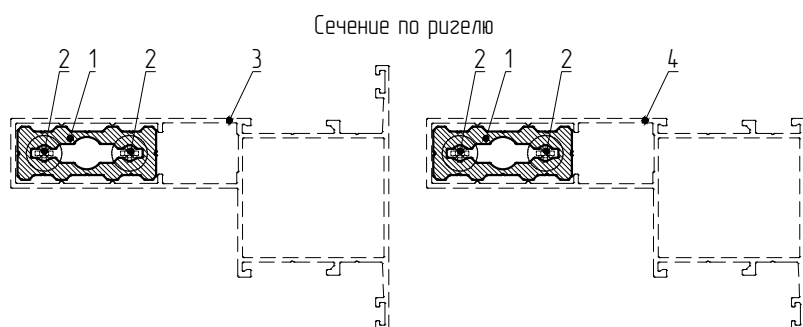
УМП -048  
Навесной монтажный  
кранштейн

Плита перекрытия  
промежуточная

- \* Нанести на стык стоек атмосферостойкий герметик
- \*\* Обеспечить плотное примыкание монтажного узла к плите перекрытия

## КАРТА ПРИМЕНЯЕМОСТИ ЗАКЛАДНЫХ.

Закладная МП-64059 L=35 мм для Т-образного крепления ригеля к стойке.



Условные обозначения:

1 – МП-64059 L=35 мм. Закладная для Т-образного крепления ригеля к стойке

2 – ВС 4,8x25 DIN7981. Винт самонарезающий с полукруглой головкой

3 – МП-64028. Ригель

4 – МП-64029. Ригель

Варианты стоек:

МП-64020, -02

МП-64021, -02, -03, -04

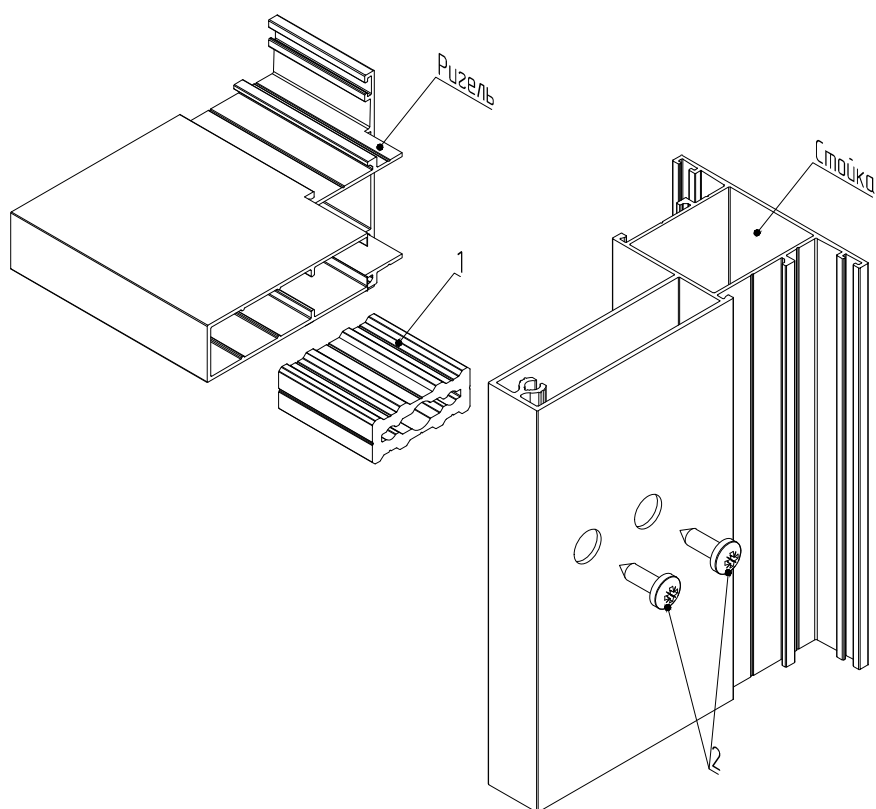
МП-64022, -01, -02, -03, -04

МП-64024, -01, -02, -03, -04

МП-64028

МП-64029

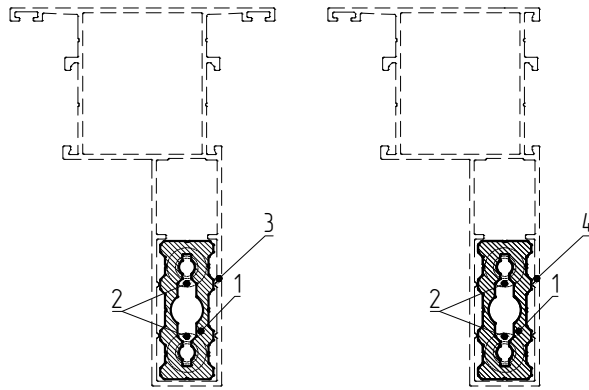
Вариант со стойкой МП-64022 и с ригелем МП-64028



КАРТА ПРИМЕНЯЕМОСТИ ЗАКЛАДНЫХ.

Закладная МП-64059 L=80 мм для крепления к верхней/нижней пластине при комплексном остеклении в проем.

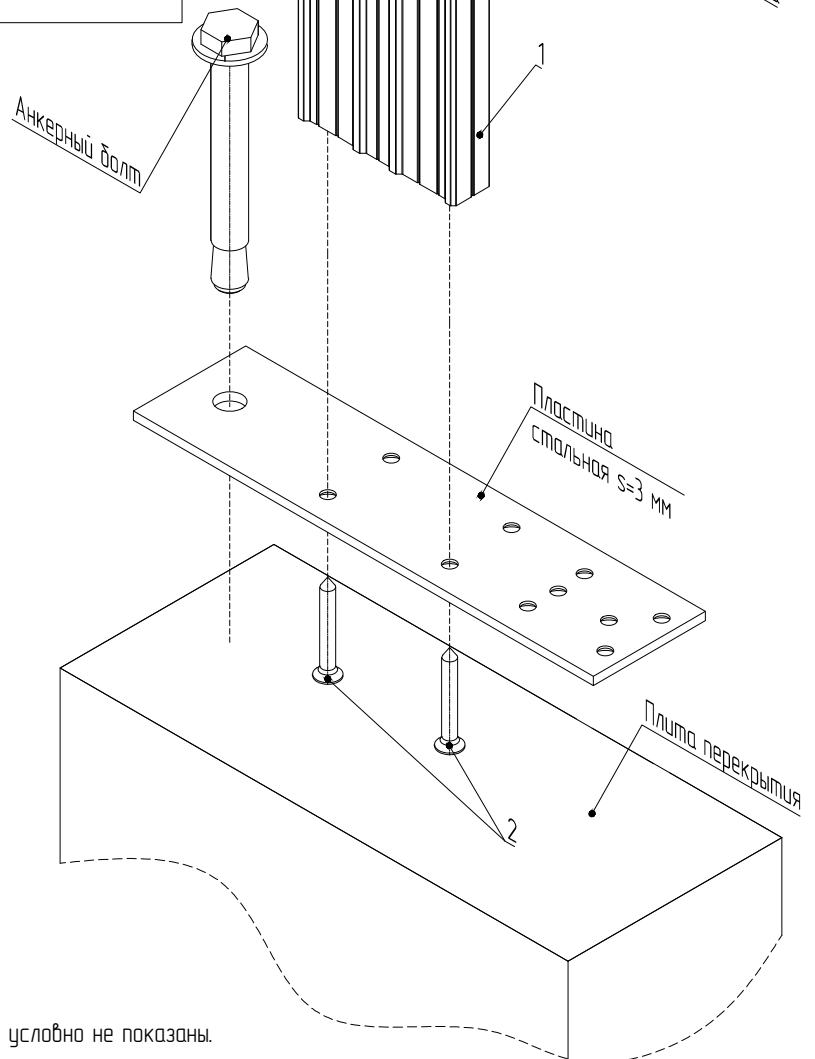
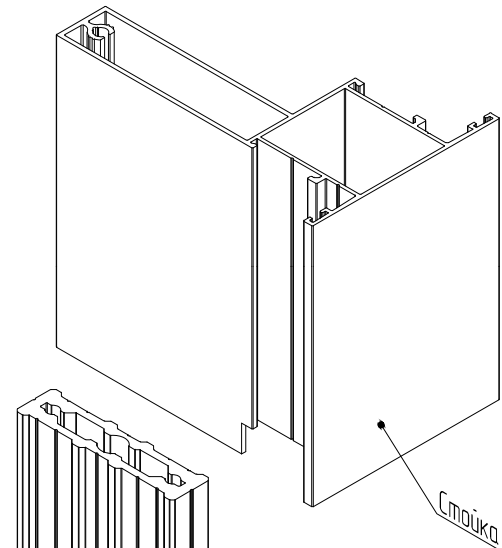
Сечение по стойке



Условные обозначения:

- 1 - МП-64059 L=80 мм. Закладная для крепления к верхней/нижней пластине
- 2 - ВС 4,8x25 DIN7982. Винт самонарезающий с потайной головкой
- 3 - МП-64028. Стойка
- 4 - МП-64029. Стойка

Вариант со стойкой МП-64028



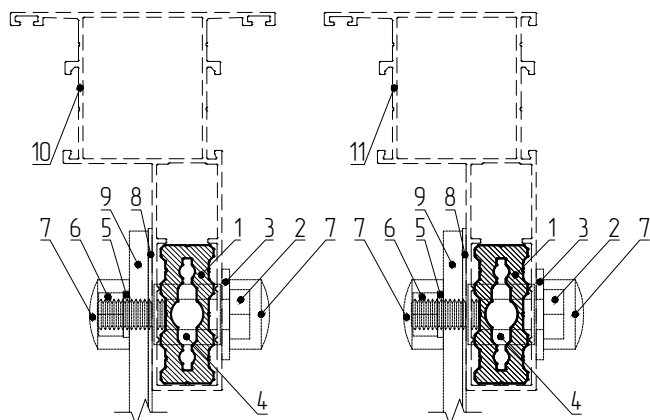
Примечание: Влаagoотводник и обработка низа стойки условно не показаны.



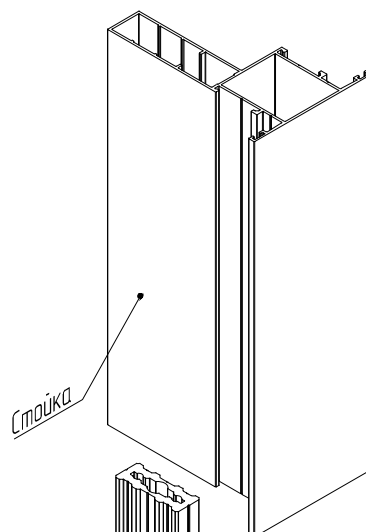
КАРТА ПРИМЕНЯЕМОСТИ ЗАКЛАДНЫХ.

Закладная МП-64059 L=250 мм для соединения стоек между собой при навесном комплексном остеклении.

Сечение по стойке



Вариант со стойкой МП-64028



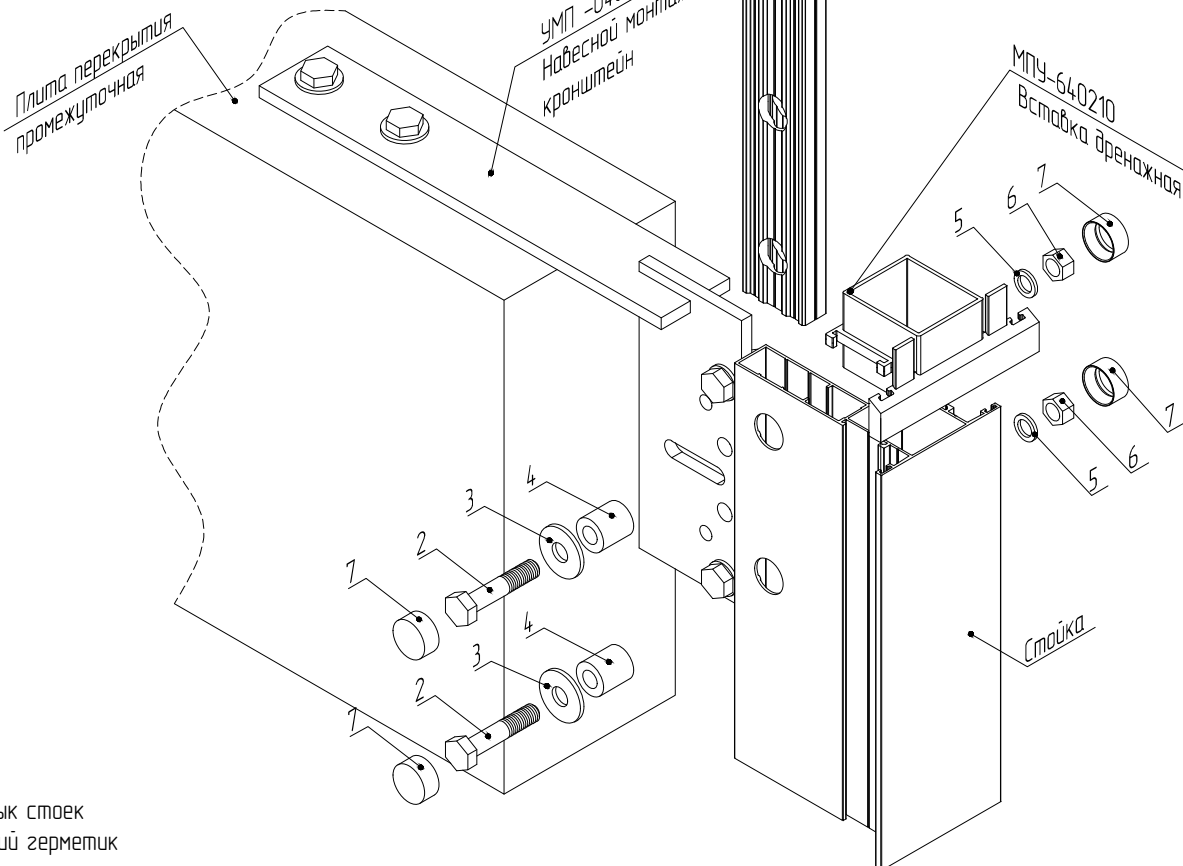
Условные обозначения:

- 1 - МП-64059 L=250 мм. Закладная для соединения стоек между собой
- 2 - М8х40.56.019 ГОСТ 7805-89. Болт
- 3 - 8.01.019 ГОСТ 6958-78 МП. Шайба увеличенная
- 4 - МП-5051 L=17,5 мм. Трубка
- 5 - 8.65Г.019 ГОСТ 6402-70 МП. Шайба пружинная
- 6 - М8.6.019 ГОСТ 5915-70 МП. Гайка
- 7 - МПУ-020. Колпачок для болта и гайки
- 8 - Паронитовая прокладка
- 9 - Шина 100х5-DIN(C) или пластина стальная S=5 мм
- 10 - МП-64028. Стойка
- 11 - МП-64029. Стойка

Плита перекрытия промежуточная

УМП -048. Навесной монтажный крайштейн

МПУ-640210 Вставка дренажная



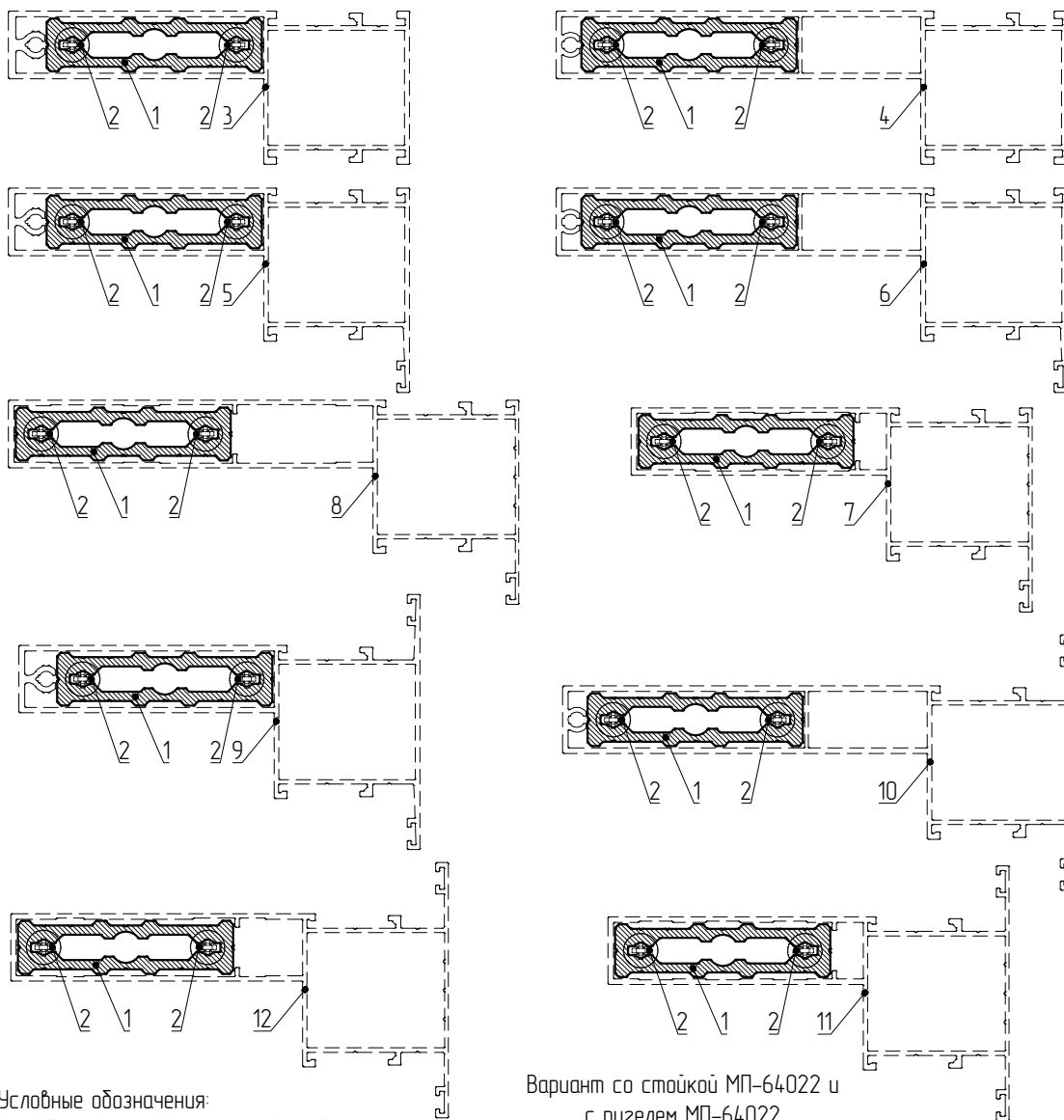
- \* Нанести на стык стоек атмосферостойкий герметик
- \*\* Обеспечить плотное примыкание монтажного узла к плите перекрытия



КАРТА ПРИМЕНЯЕМОСТИ ЗАКЛАДНЫХ.

Закладная МП-64060 L=35 мм для Т-образного крепления ригеля к стойке.

Сечение по ригелю



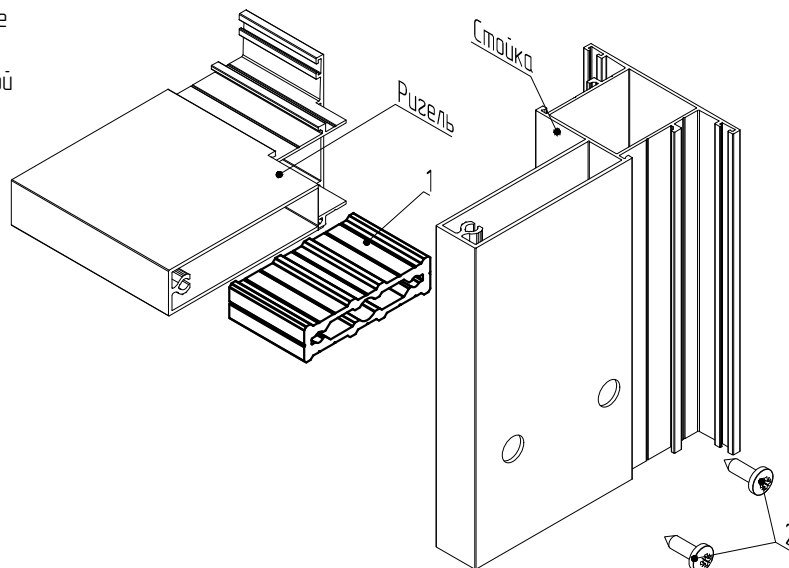
Вариант со стойкой МП-64022 и с ригелем МП-64022

Условные обозначения:

- 1 – МП-64060 L=35 мм. Закладная для Т-образного крепления ригеля к стойке
- 2 – ВС 4,8x25 DIN7981. Винт самонарезающий с полукруглой головкой
- 3 – МП-64020. Ригель
- 4 – МП-64020-02. Ригель
- 5 – МП-64021. Ригель
- 6 – МП-64021-02. Ригель
- 7 – МП-64021-03. Ригель
- 8 – МП-64021-04. Ригель
- 9 – МП-64022. Ригель
- 10 – МП-64022-02. Ригель
- 11 – МП-64022-03. Ригель
- 12 – МП-64022-04. Ригель

Варианты стоек:

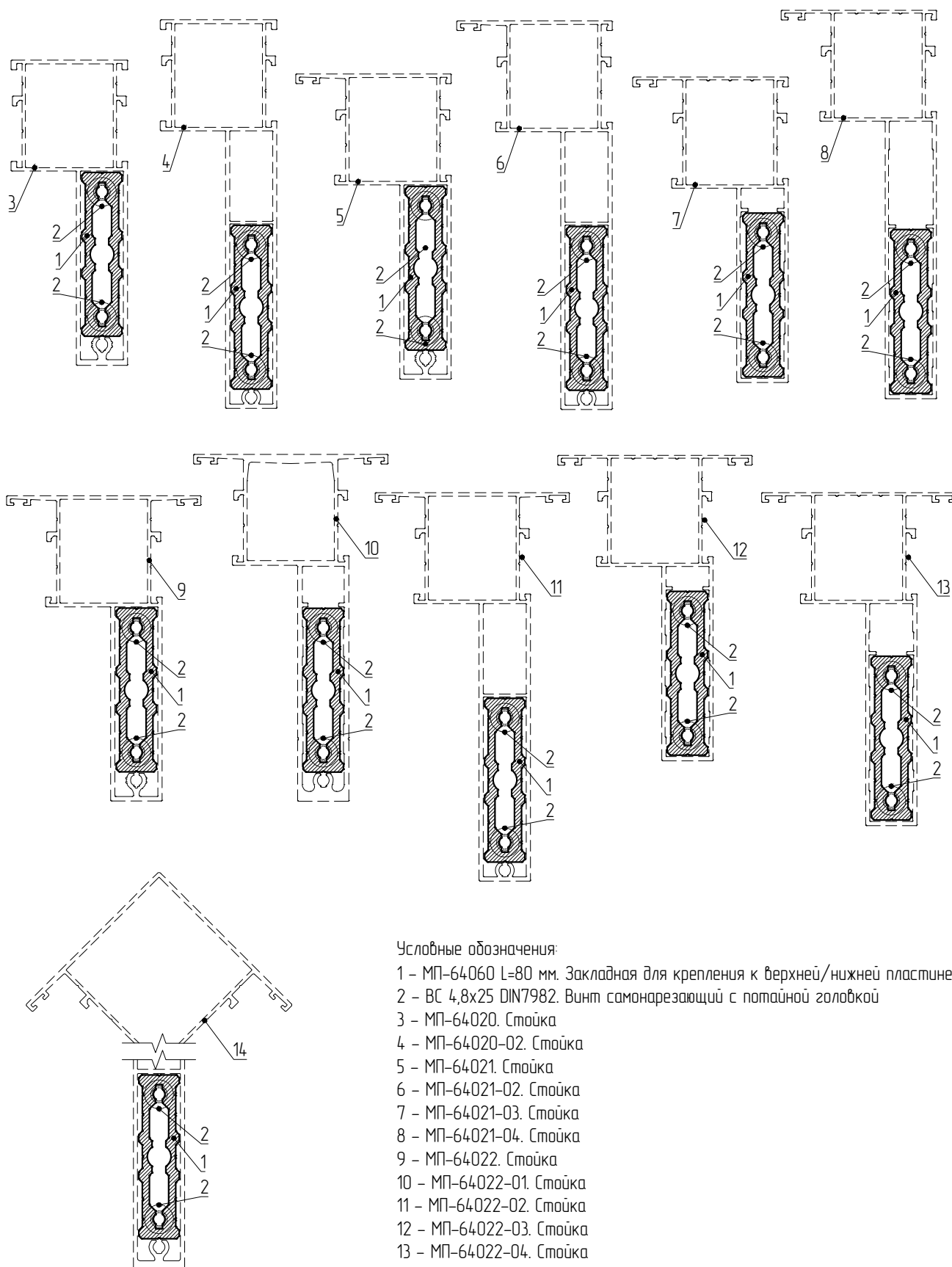
- МП-64020, -02
- МП-64021, -02, -03, -04
- МП-64022, -01, -02, -03, -04
- МП-64024, -01, -02, -03, -04



КАРТА ПРИМЕНЯЕМОСТИ ЗАКЛАДНЫХ.

Закладная МП-64060 L=80 мм для крепления к верхней/нижней пластине при комплексном остеклении в проем.

Сечение по стойке



Условные обозначения:

- 1 – МП-64060 L=80 мм. Закладная для крепления к верхней/нижней пластине
- 2 – ВС 4,8x25 DIN7982. Винт самонарезающий с потайной головкой
- 3 – МП-64020. Стойка
- 4 – МП-64020-02. Стойка
- 5 – МП-64021. Стойка
- 6 – МП-64021-02. Стойка
- 7 – МП-64021-03. Стойка
- 8 – МП-64021-04. Стойка
- 9 – МП-64022. Стойка
- 10 – МП-64022-01. Стойка
- 11 – МП-64022-02. Стойка
- 12 – МП-64022-03. Стойка
- 13 – МП-64022-04. Стойка
- 14 – МП-64023, -01, -02, -03, -04. Стойка

### КАРТА ПРИМЕНЯЕМОСТИ ЗАКЛАДНЫХ.

Закладная МП-64060 L=80 мм для крепления к верхней/нижней пластине при комплексном остеклении в проем.

Условные обозначения:

1 – МП-64060 L=80 мм. Закладная для крепления к верхней/нижней пластине

2 – ВС 4,8x25 DIN7982. Винт самонарезающий с потайной головкой

Варианты стоек:

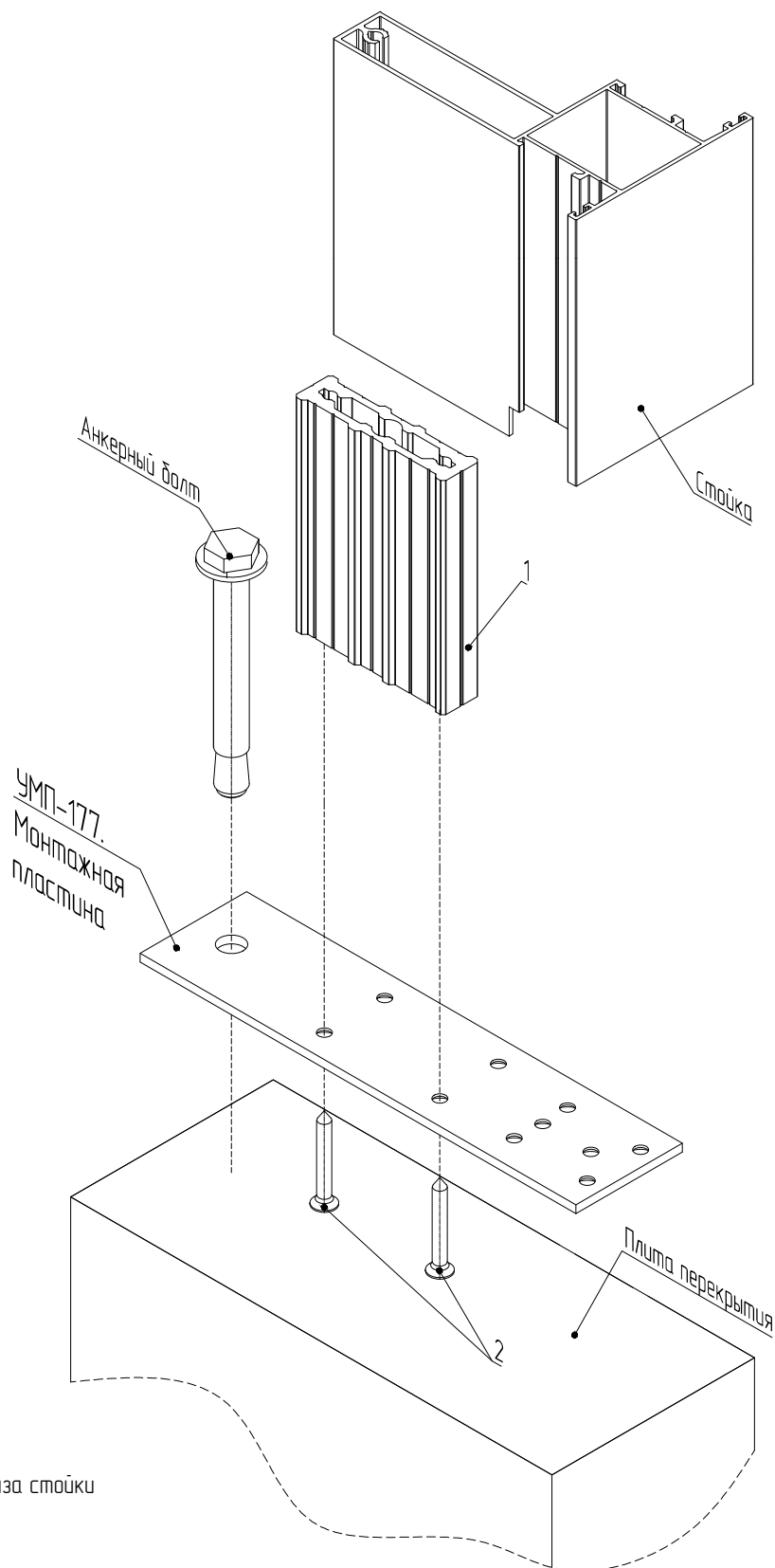
МП-64020, -02

МП-64021, -02, -03, -04

МП-64022, -01, -02, -03, -04

МП-64023, -01, -02, -03, -04

Вариант со стойкой МП-64022



Примечание: Влажоотводник и обработка низа стойки условно не показаны.

## КАРТА ПРИМЕНЯЕМОСТИ ЗАКЛАДНЫХ.

Закладная МП-64060 L=250 мм для соединения стоек между собой при навесном комплексном остеклении.

Вариант со стойкой МП-64022

Условные обозначения:

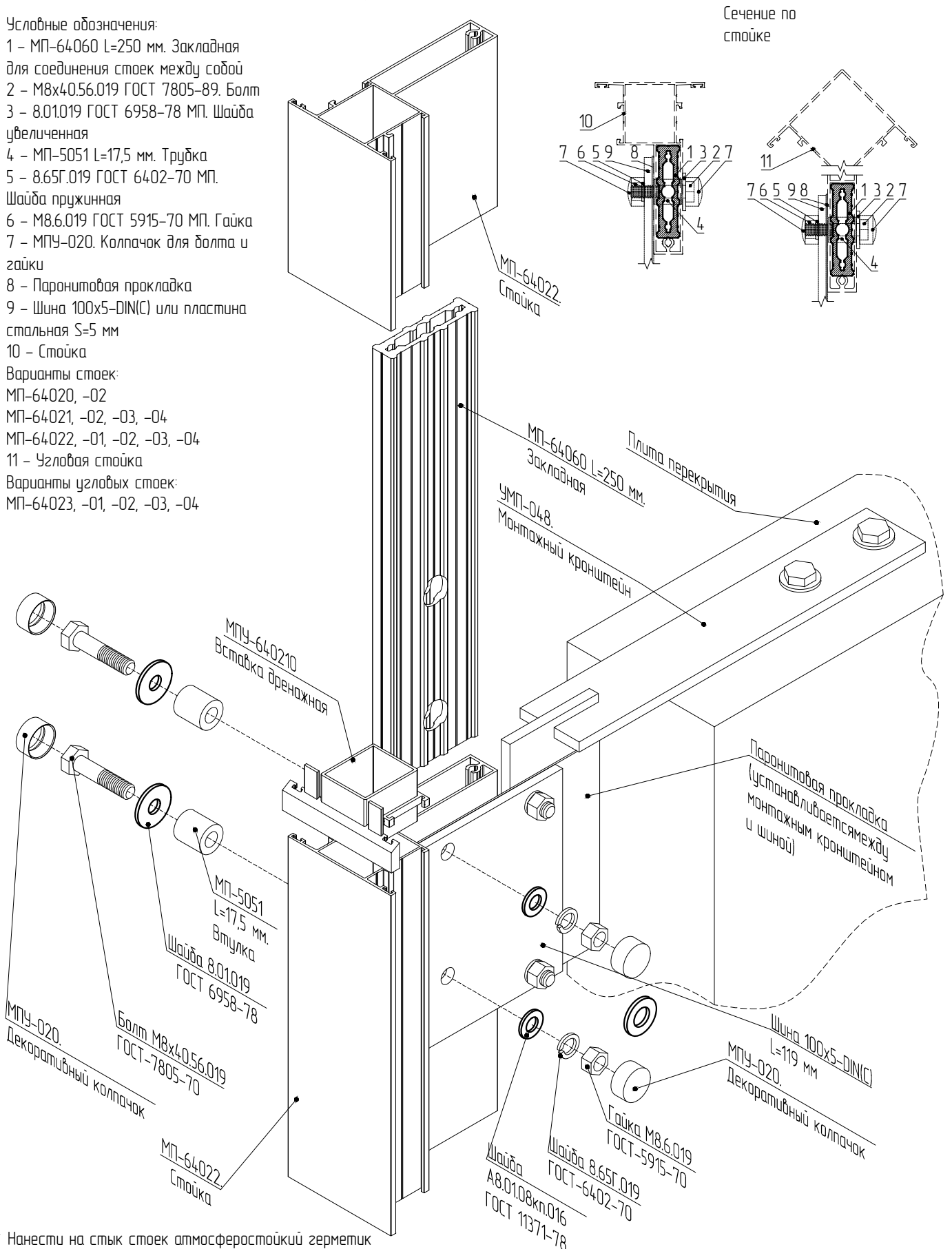
- 1 – МП-64060 L=250 мм. Закладная для соединения стоек между собой
- 2 – М8х40.56.019 ГОСТ 7805-89. Болт
- 3 – 8.01019 ГОСТ 6958-78 МП. Шайба увеличенная
- 4 – МП-5051 L=17,5 мм. Трубка
- 5 – 8.65Г.019 ГОСТ 6402-70 МП. Шайба пружинная
- 6 – М8.6.019 ГОСТ 5915-70 МП. Гайка
- 7 – МПУ-020. Колпачок для болта и гайки
- 8 – Паронитовая прокладка
- 9 – Шина 100х5-DIN(C) или пластина стальная S=5 мм
- 10 – Стойка

Варианты стоек:

- МП-64020, -02
- МП-64021, -02, -03, -04
- МП-64022, -01, -02, -03, -04
- 11 – Узловая стойка

Варианты угловых стоек:

- МП-64023, -01, -02, -03, -04



\* Нанести на стык стоек атмосферостойкий герметик

### КАРТА ПРИМЕНЯЕМОСТИ ЗАКЛАДНЫХ.

Закладная МП-64067 L=29,8 мм для углового соединения структурной (скрытой) створки.

Условные обозначения:

1 – МП-64067 L=29,8 мм. Закладная для углового соединения

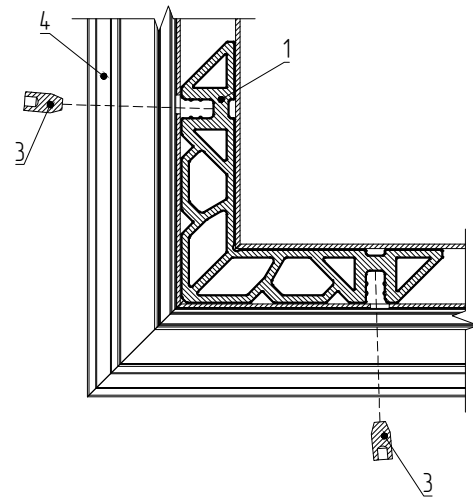
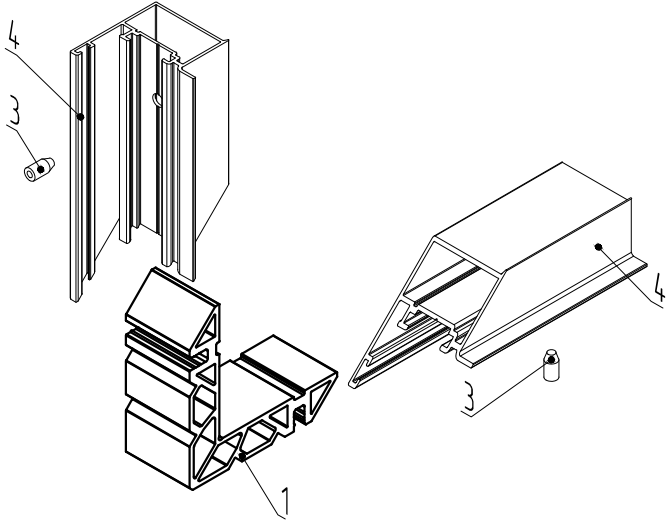
2 – МП-64067 L=37 мм. Закладная для углового соединения

3 – DR1015 5x10 A2. Штифт (нагель) 5x10

4 – МП-64054. Структурная створка

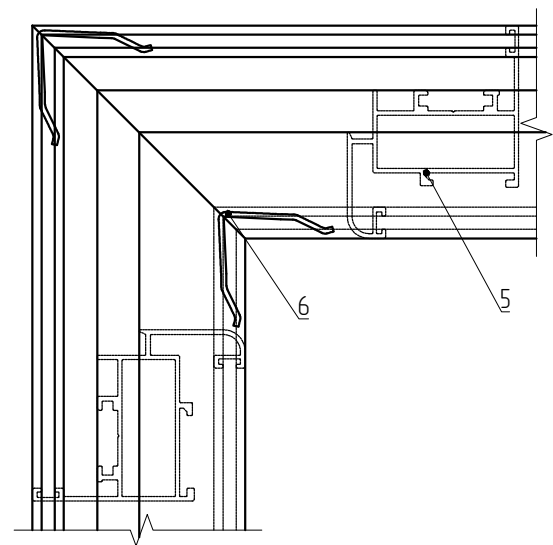
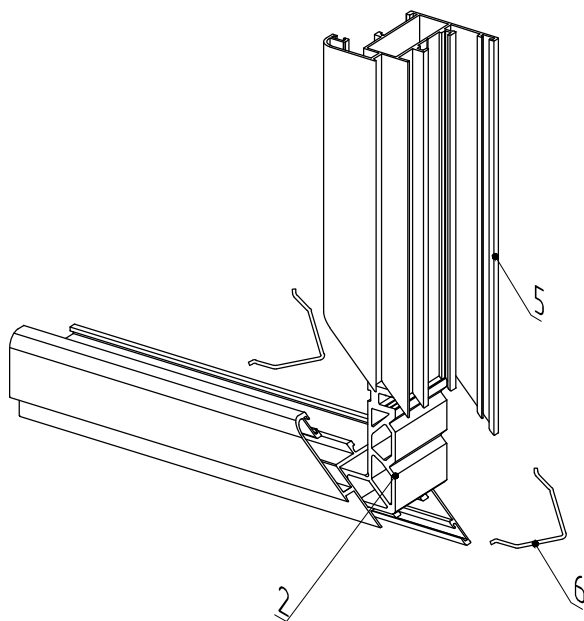
5 – МП-64043. Створка

6 – УС-640. Выравнивающий уголок для створки



Выравнивающий уголок УС-640 для повышения жесткости угловых соединений оконной створки.

Применение возможно для створок МП-64054, МП-64043, МП-64043-01, МП-64043-02



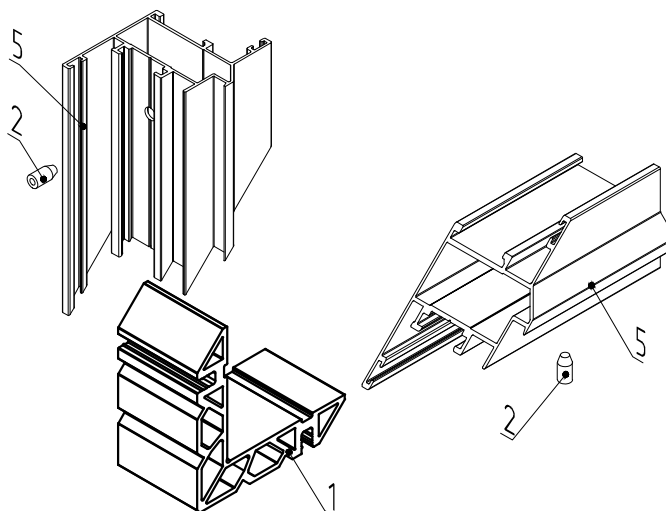
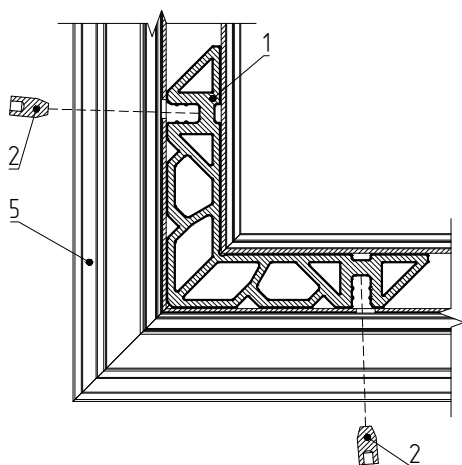
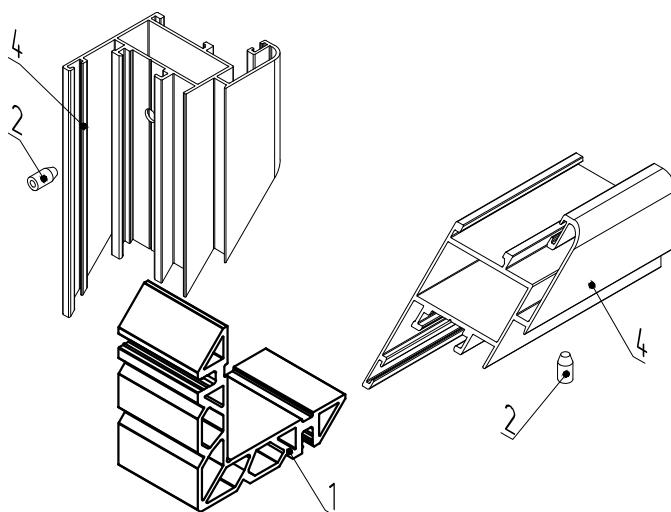
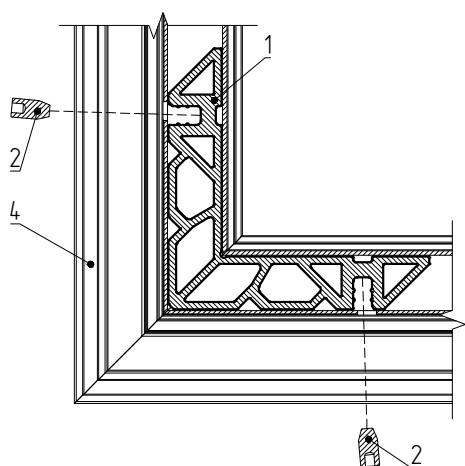
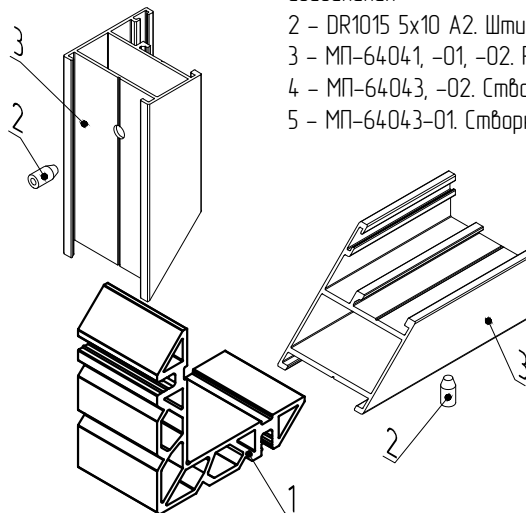
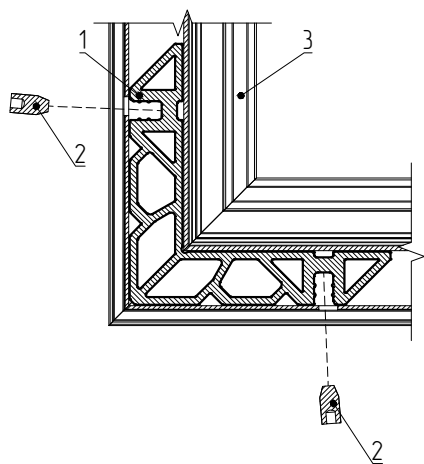


КАРТА ПРИМЕНЯЕМОСТИ ЗАКЛАДНЫХ.

Закладная МП-64067 L=37 мм для углового соединения рамы, створки.

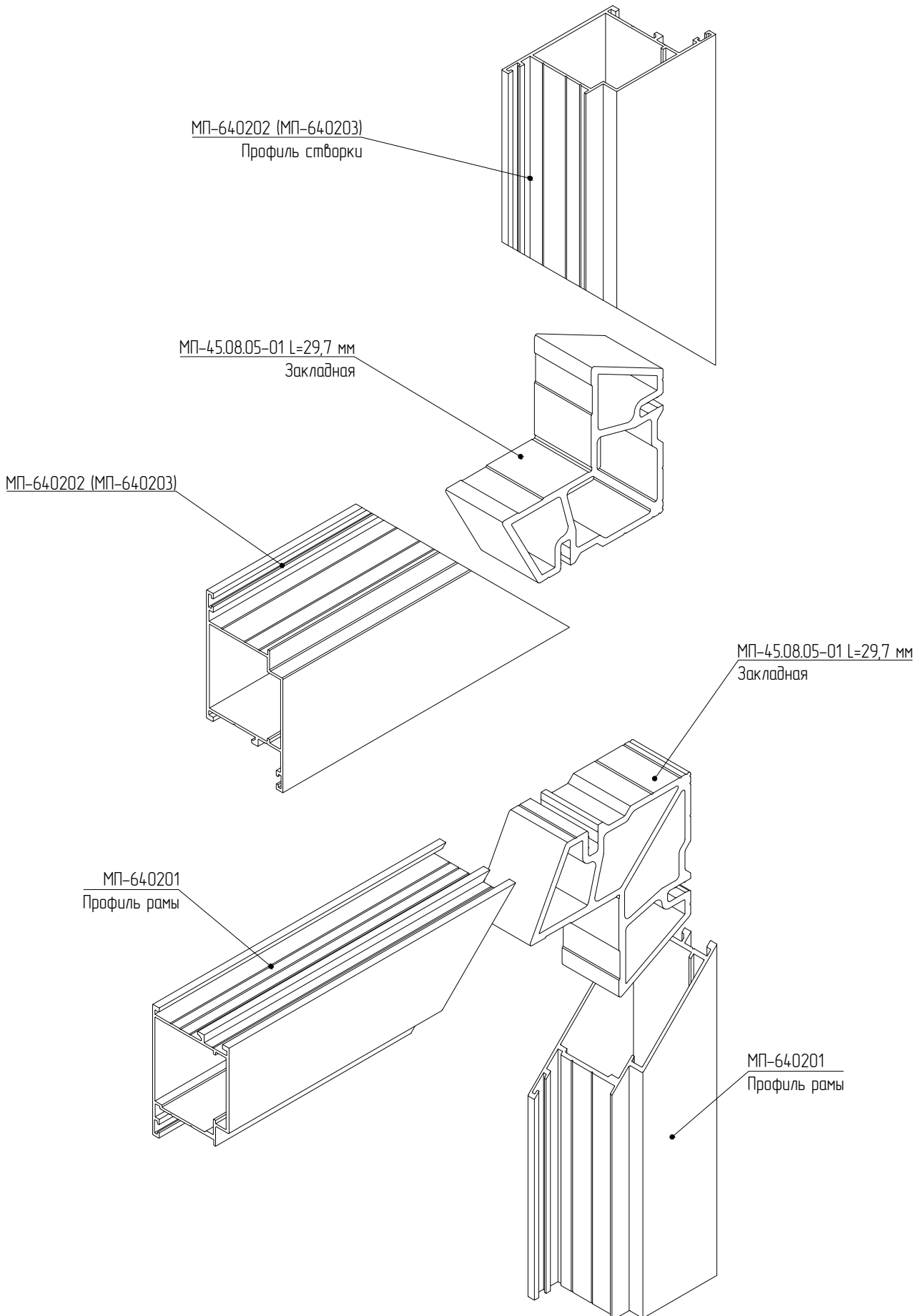
Условные обозначения:

- 1 - МП-64067 L=37 мм. Закладная для углового соединения
- 2 - DR1015 5x10 A2. Штифт (нагель) 5x10
- 3 - МП-64041, -01, -02. Рама
- 4 - МП-64043, -02. Створка
- 5 - МП-64043-01. Створка



### КАРТА ПРИМЕНЯЕМОСТИ ЗАКЛАДНЫХ.

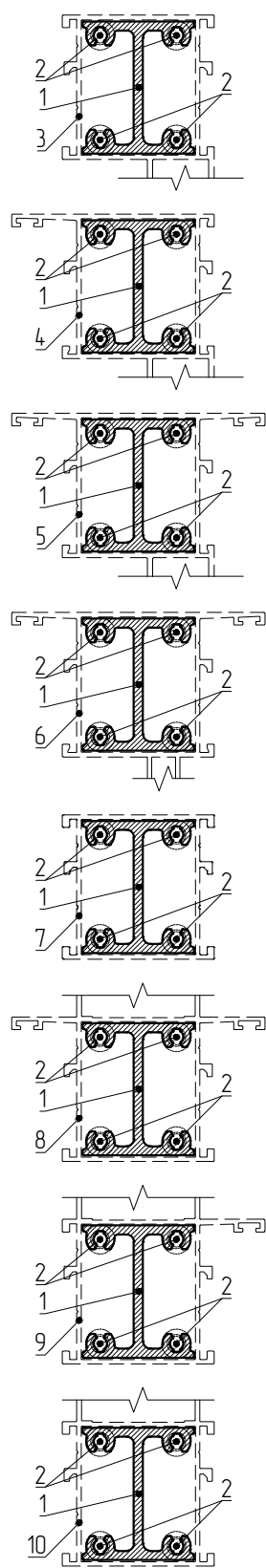
Закладная МП-45.08.05-01 L=29,7 мм для углового соединения рамы, створки.



### КАРТА ПРИМЕНЯЕМОСТИ ЗАКЛАДНЫХ.

Закладная МП-64071 L=80 мм для крепления к верхней/нижней пластине при комплексном остеклении в проем.

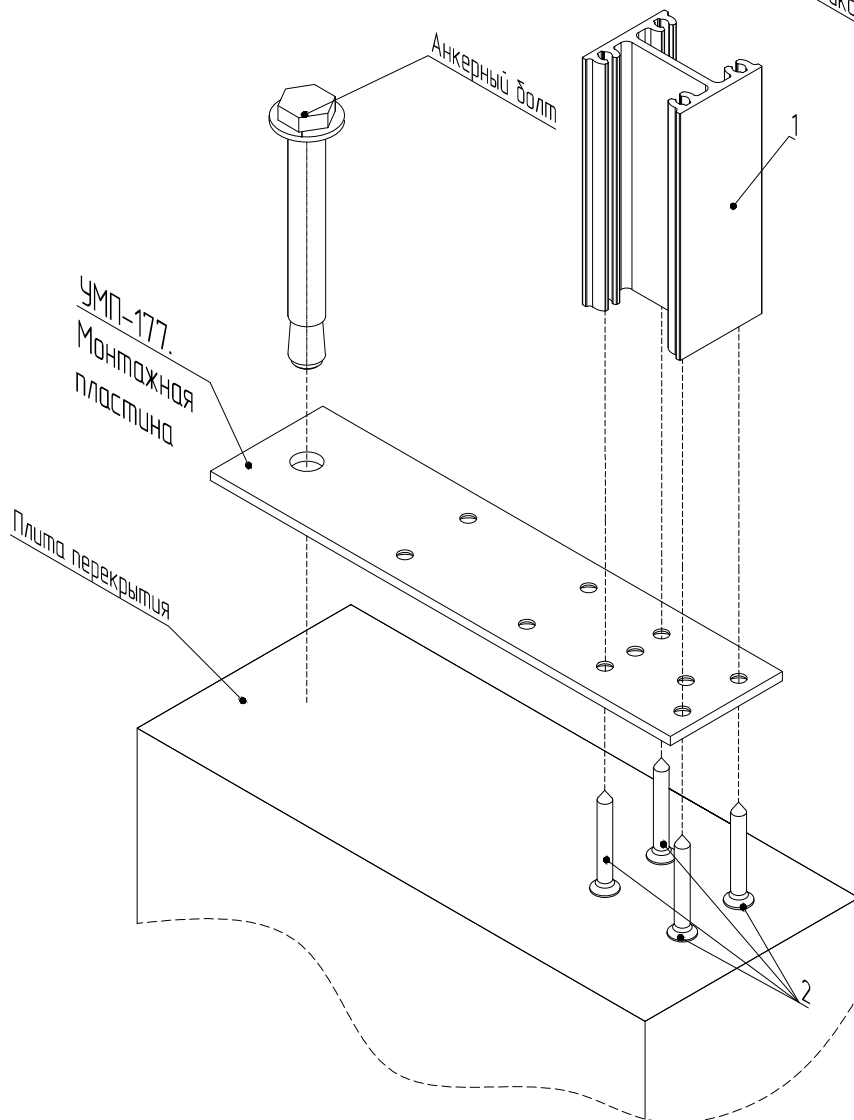
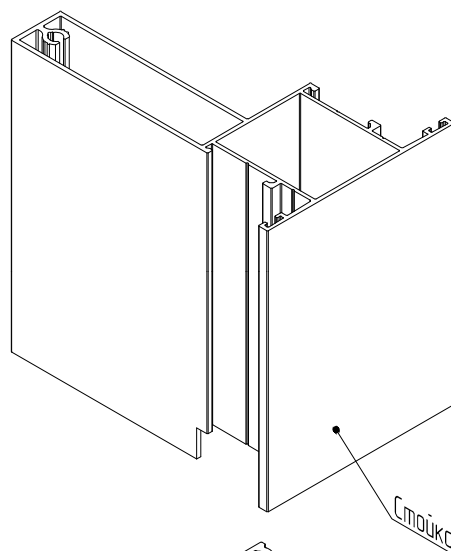
Сечение по стойке



Условные обозначения:

- 1 – МП-64071 L=80 мм. Закладная для крепления к верхней/нижней пластине
- 2 – ВС 4,2x32 DIN7982. Винт самонарезающий с потайной головкой
- 3 – МП-64020, -02. Стойка
- 4 – МП-64021, -02, -03, -04, МП-64029. Стойка
- 5 – МП-64022, -02, -03, -04, МП-64028. Стойка
- 6 – МП-64024, -01, -02, -03, -04. Стойка
- 7 – МП-64081. Стойка
- 8 – МП-64090, -01, -02. Стойка
- 9 – МП-64091, -01, -02. Стойка
- 10 – МП-64092, -02. Стойка

Вариант со стойкой МП-64022

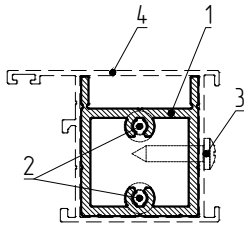


Примечание: Влаготводник и обработка низа стойки условно не показаны.



КАРТА ПРИМЕНЯЕМОСТИ ЗАКЛАДНЫХ.

Закладная МП-64078 L=80 мм для крепления дверной рамы к швеллеру 40x40x2.



Условные обозначения:

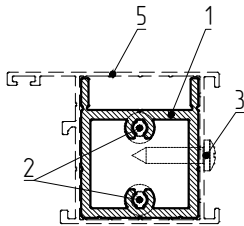
1 - МП-64078 L=80 мм. Закладная для крепления к верхней/нижней пластине

2 - ВС 4,2x32 DIN7981. Винт самонарезающий с полукруглой головкой

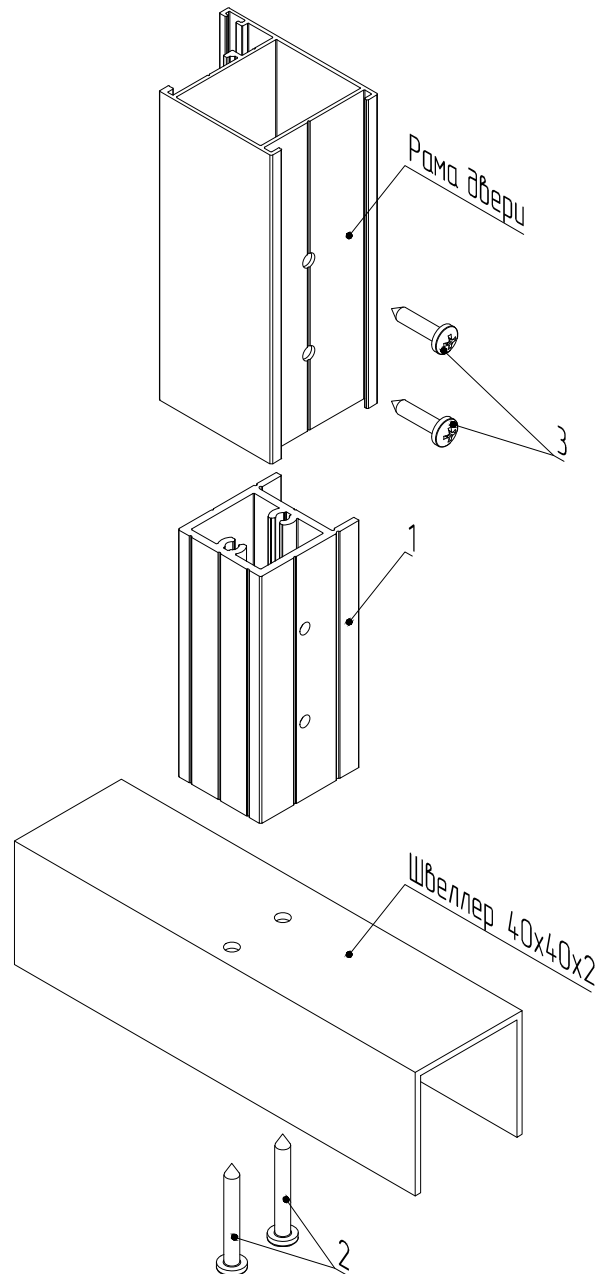
3 - ВС 4,2x19 DIN7981. Винт самонарезающий с полукруглой головкой

4 - МП-64025. Рама двери

5 - МП-64025-01. Рама двери



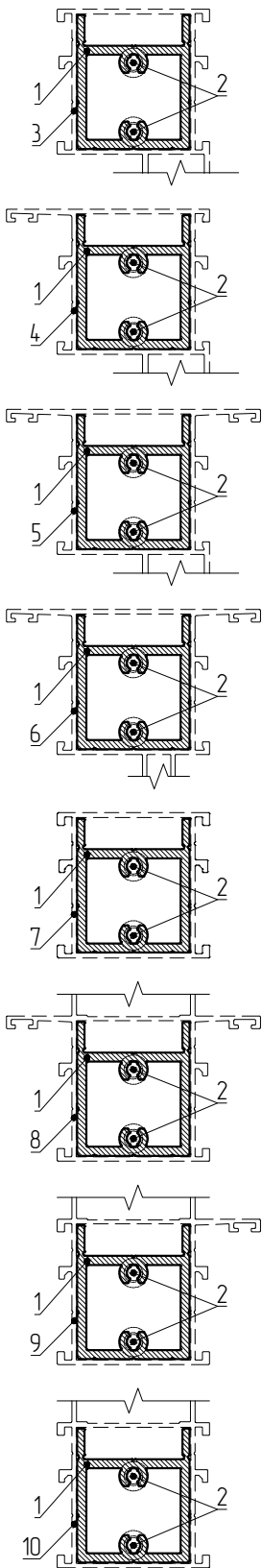
Вариант с рамой МП-64025



## КАРТА ПРИМЕНЯЕМОСТИ ЗАКЛАДНЫХ.

Закладная МП-64078 L=80 мм для крепления к верхней/нижней пластине при комплексном остеклении в проем.

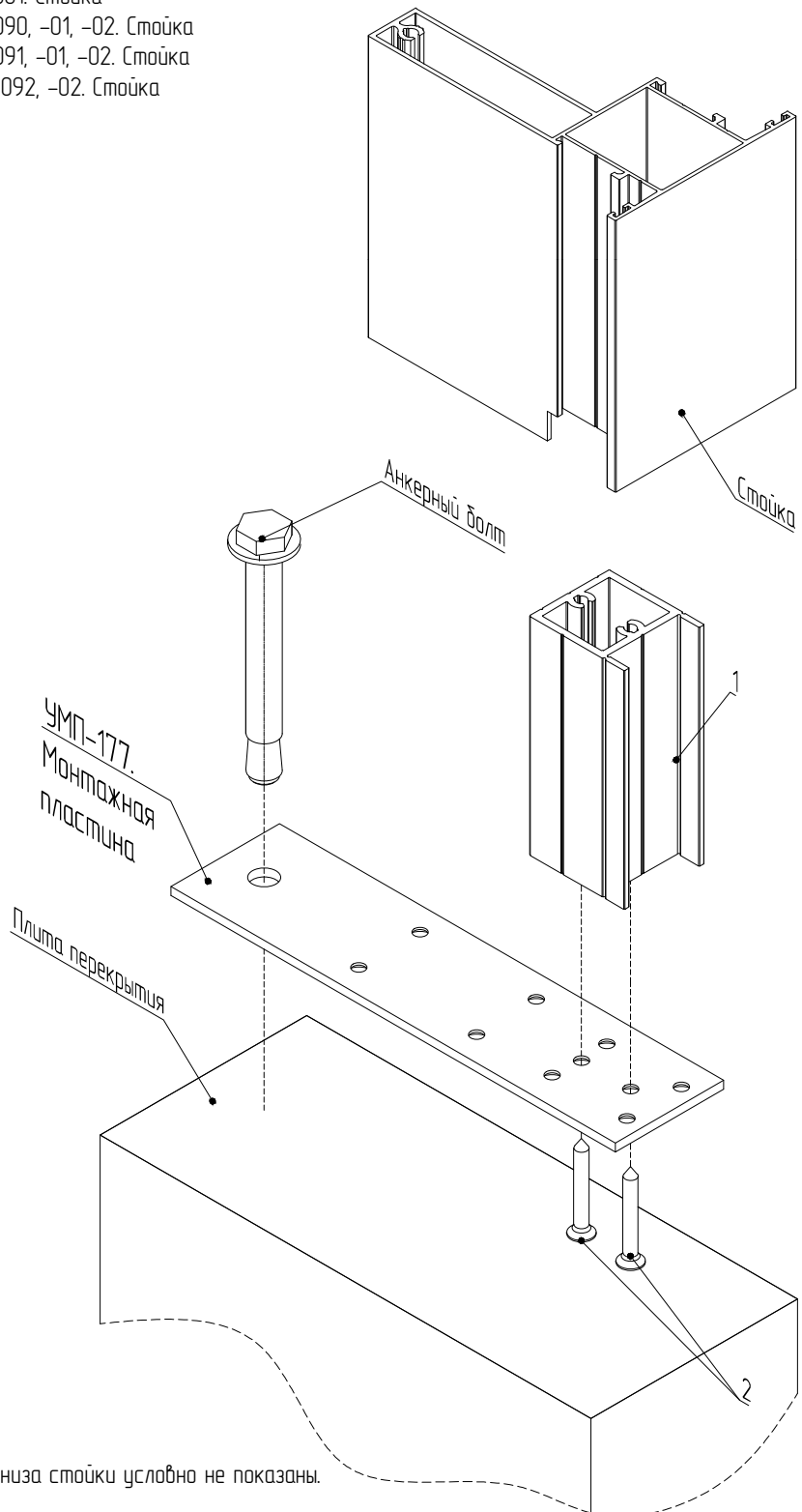
Сечение по стойке



Условные обозначения:

- 1 - МП-64078 L=80 мм. Закладная для крепления к верхней/нижней пластине
- 2 - ВС 4,2x32 DIN7982. Винт самонарезающий с потайной головкой
- 3 - МП-64020, -02. Стойка
- 4 - МП-64021, -02, -03, -04, МП-64029. Стойка
- 5 - МП-64022, -02, -03, -04, МП-64028. Стойка
- 6 - МП-64024, -01, -02, -03, -04. Стойка
- 7 - МП-64081. Стойка
- 8 - МП-64090, -01, -02. Стойка
- 9 - МП-64091, -01, -02. Стойка
- 10 - МП-64092, -02. Стойка

Вариант со стойкой МП-64022



Примечание: Влаagoотводник и обработка низа стойки условно не показаны.

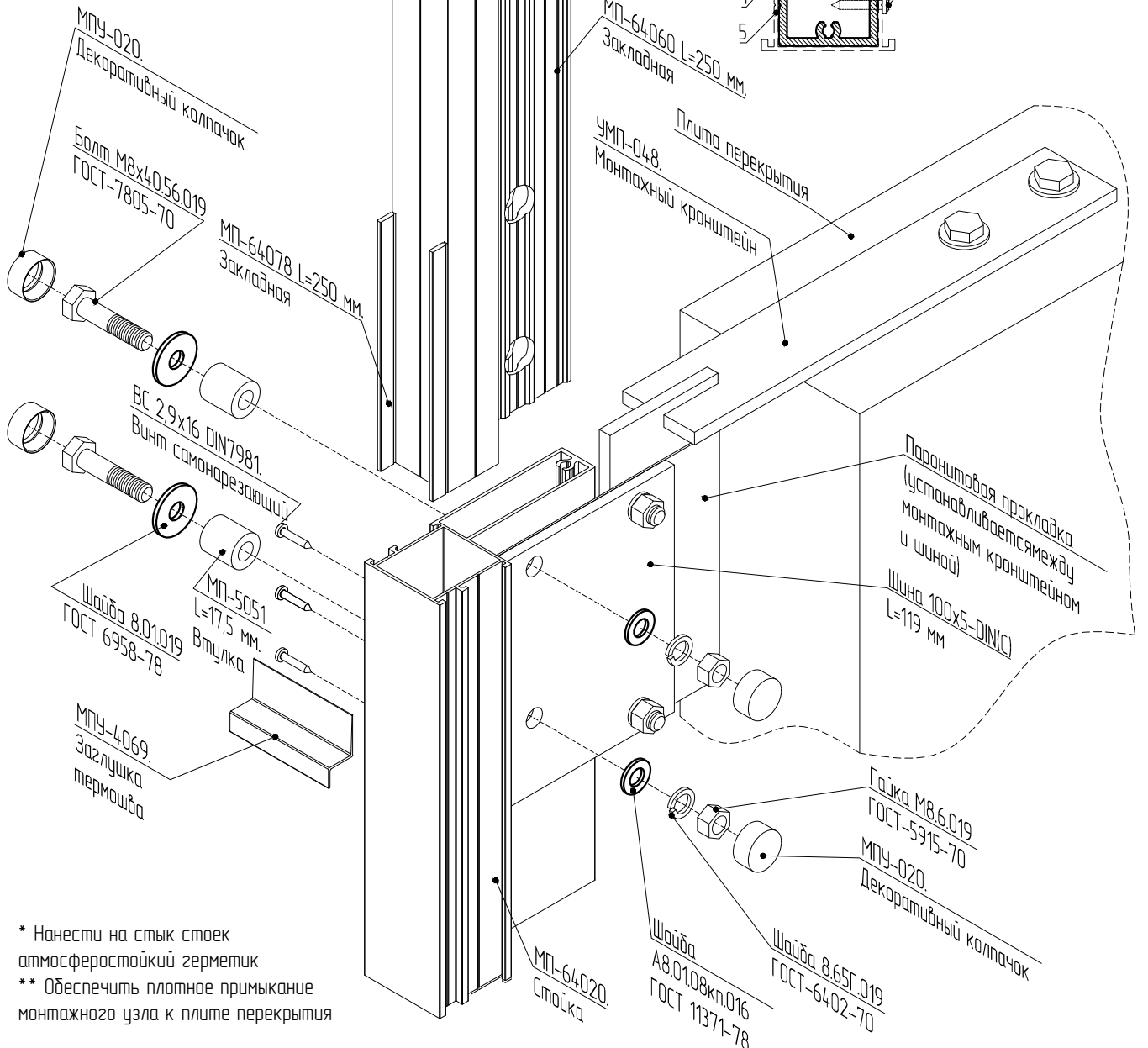
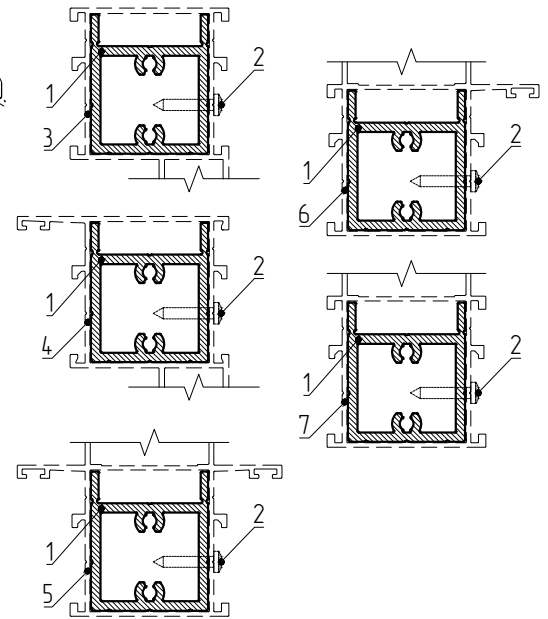
КАРТА ПРИМЕНЯЕМОСТИ ЗАКЛАДНЫХ.

Закладная МП-64078 L=250 мм для соединения стоек между собой при навесном комплексном остеклении.  
 Вариант со стойкой МП-64020

Условные обозначения:

- 1 - МП-64078 L=250 мм. Закладная для соединения стоек между собой
- 2 - ВС 2,9x19 DIN7981. Винт самонарезающий с полукруглой головкой
- 3 - МП-64020, -02. Стойка
- 4 - МП-64021, -02, -03, -04, МП-64029. Стойка
- 5 - МП-64090, -01, -02. Стойка
- 6 - МП-64091, -01, -02. Стойка
- 7 - МП-64092, -02. Стойка

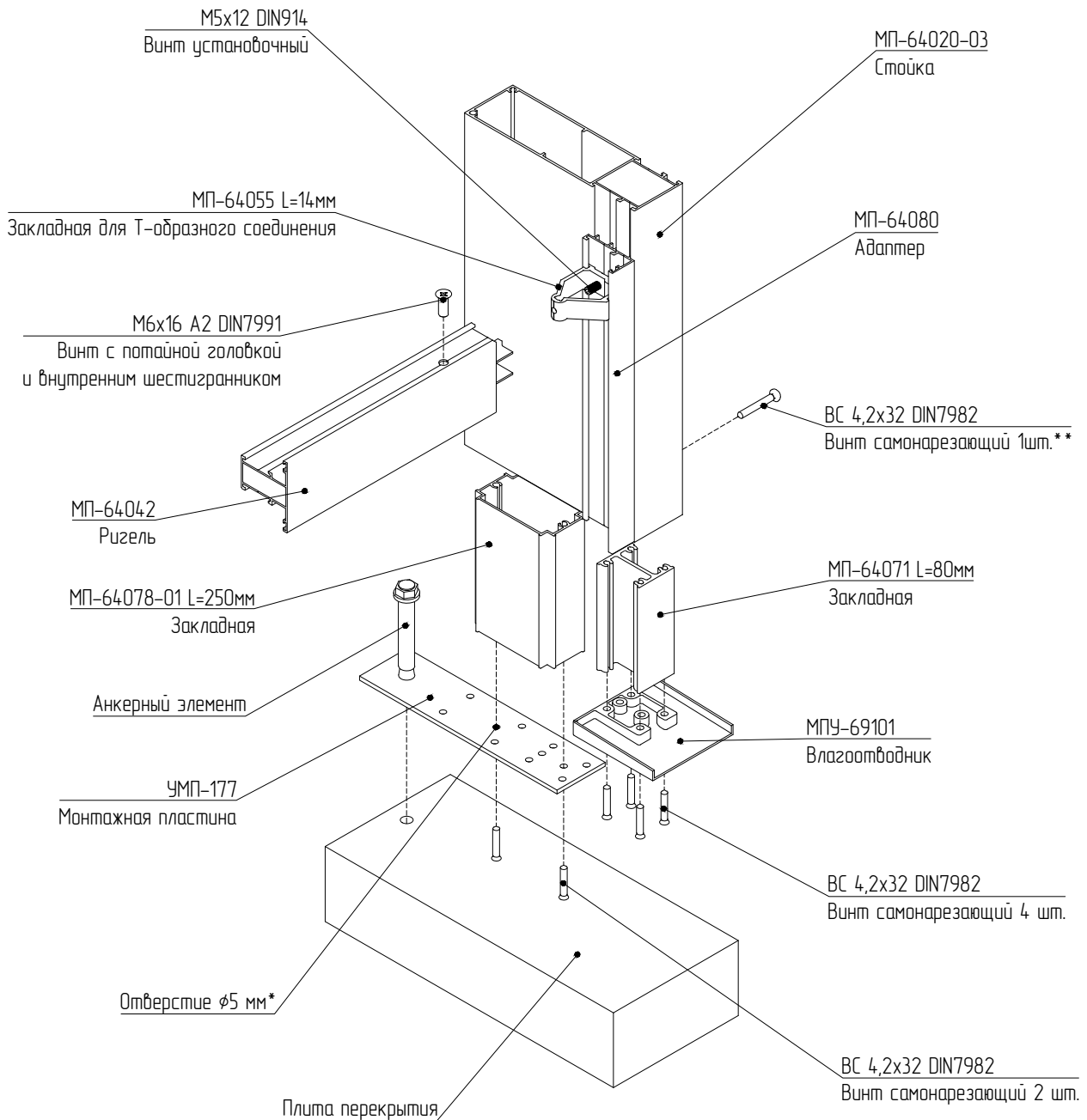
Сечение по стойке



- \* Нанести на стык стоек атмосферостойкий герметик
- \*\* Обеспечить плотное примыкание монтажного узла к плите перекрытия

## КАРТА ПРИМЕНЯЕМОСТИ ЗАКЛАДНЫХ.

Закладная МП-64078-01 L=250 мм для соединения стоек между собой при комплексном остеклении в проем.

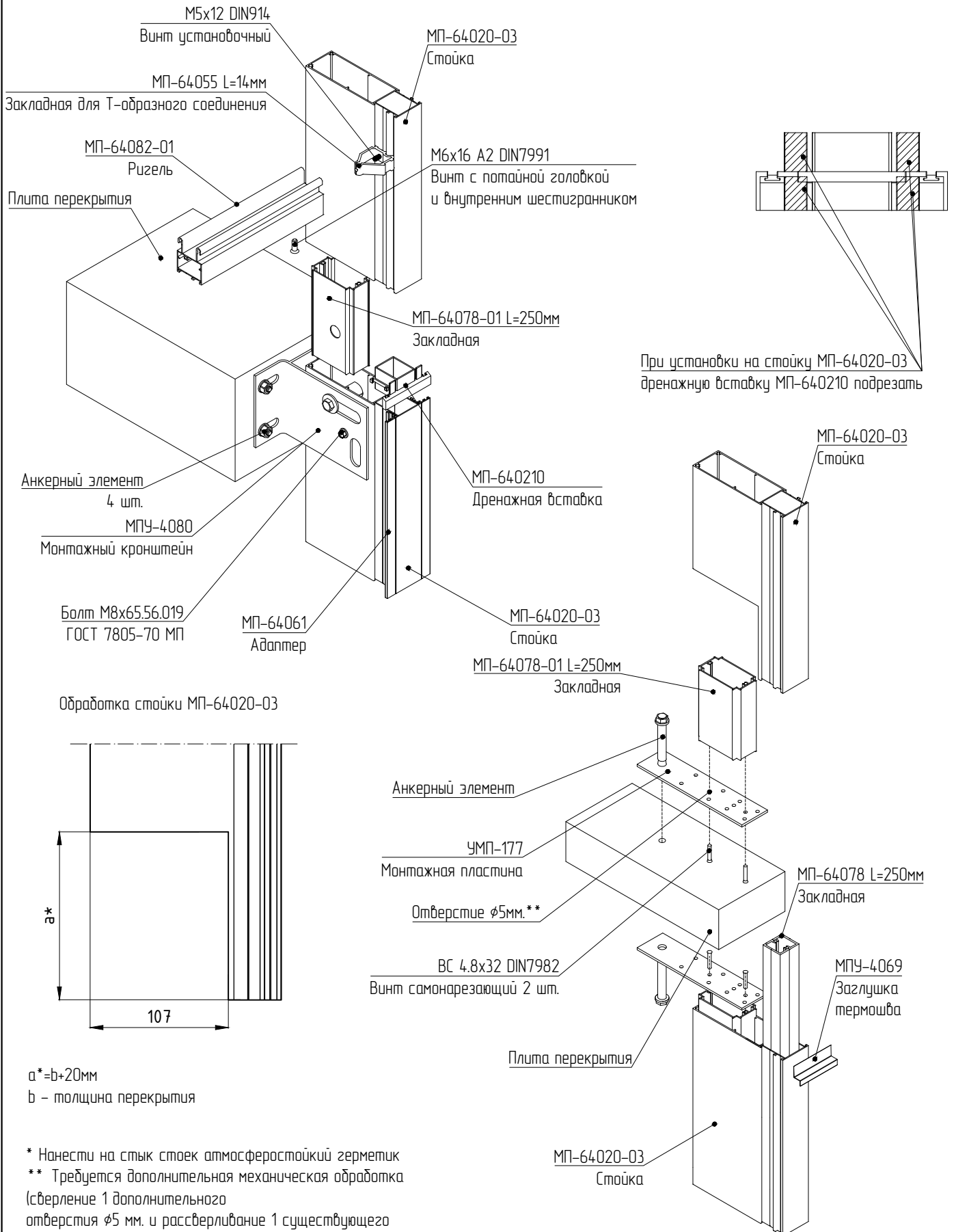


\*Требуется дополнительная механическая обработка (сверление 1 дополнительного отверстия  $\phi 5$  мм. и рассверливание 1 существующего отверстия) монтажной пластины УМП-177.

\*\*Применяется для крепления закладной МП-64071 к стойке.

### КАРТА ПРИМЕНЯЕМОСТИ ЗАКЛАДНЫХ.

Закладная МП-64078-01 L=250 мм для соединения стоек между собой при навесном комплексном остеклении.

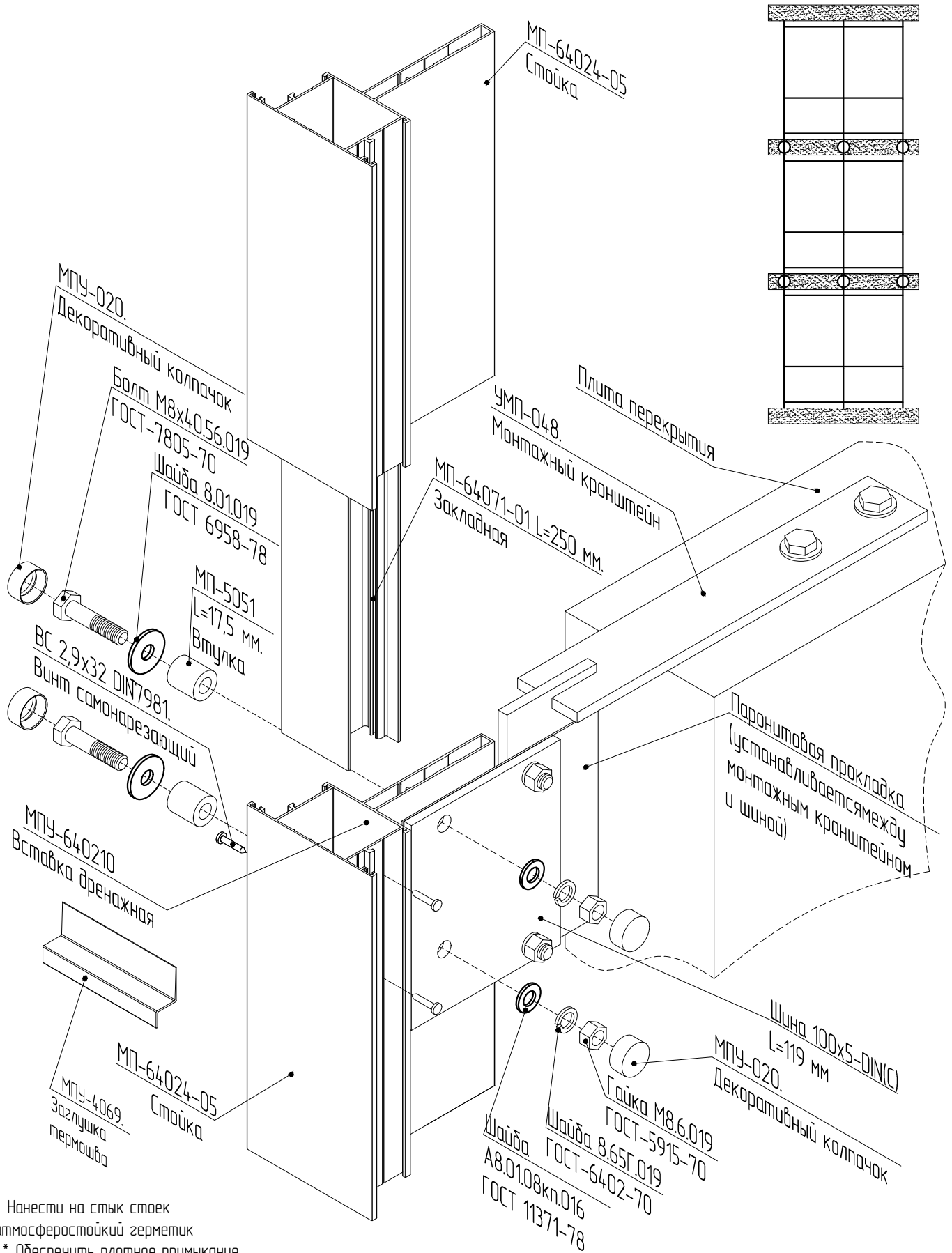


\* Нанести на стык стоек атмосферостойкий герметик  
 \*\* Требуется дополнительная механическая обработка (сверление 1 дополнительного отверстия  $\varnothing 5$  мм. и рассверливание 1 существующего отверстия) монтажной пластины УМП-177



КАРТА ПРИМЕНЯЕМОСТИ ЗАКЛАДНЫХ.

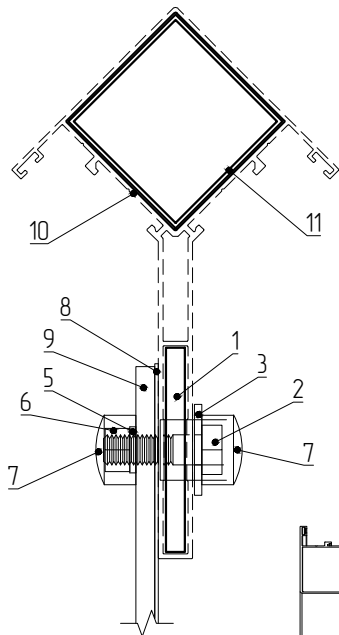
Закладная МП-64071-01 L=250 мм для соединения стоек МП-64024-05 между собой при навесном комплексном остеклении.



\* Нанести на стык стоек атмосферостойкий герметик  
 \*\* Обеспечить плотное примыкание монтажного узла к плите перекрытия

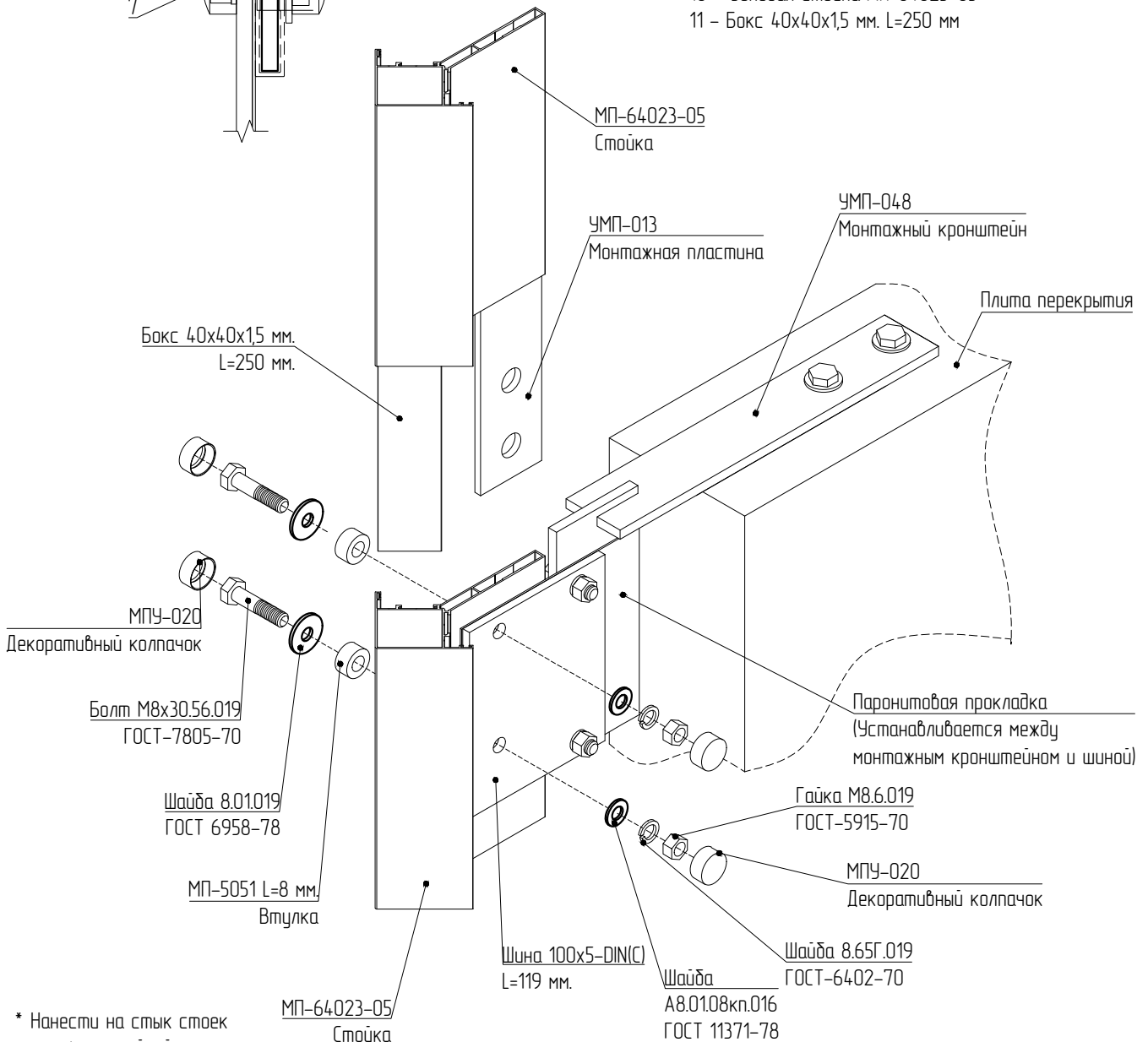
КАРТА ПРИМЕНЯЕМОСТИ ЗАКЛАДНЫХ.

Бокс 40x40x1,5 мм, монтажная пластина УМП-048 для соединения стоек МП-64023-05 между собой при комплексном остеклении в проем и при навесном комплексном остеклении.



Условные обозначения:

- 1 – УМП-013. Монтажная пластина
- 2 – М8х30.56.019 ГОСТ 7805-89. Болт
- 3 – 8.01.019 ГОСТ 6958-78 МП. Шайба увеличенная
- 4 – МП-5051 L=8 мм. Трубка
- 5 – 8.65Г.019 ГОСТ 6402-70 МП. Шайба пружинная
- 6 – М8.6.019 ГОСТ 5915-70 МП. Гайка
- 7 – МПУ-020. Колпачок для болта и гайки
- 8 – Паронитовая прокладка
- 9 – Шина 100x5-DIN(C) или пластина стальная S=5 мм
- 10 – Угловая стойка МП-64023-05
- 11 – Бокс 40x40x1,5 мм. L=250 мм



- \* Нанести на стык стоек атмосферостойкий герметик
- \*\* Обеспечить плотное примыкание монтажного узла к плите перекрытия

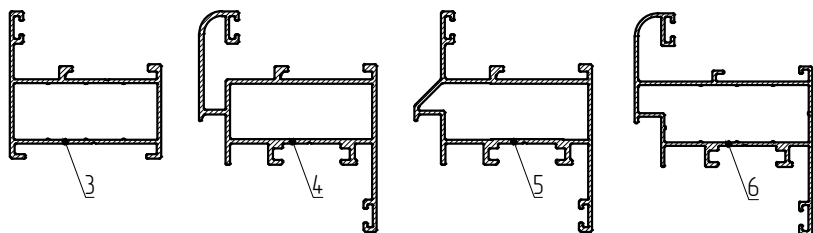


КАРТА ПРИМЕНЯЕМОСТИ ЗАКЛАДНЫХ.

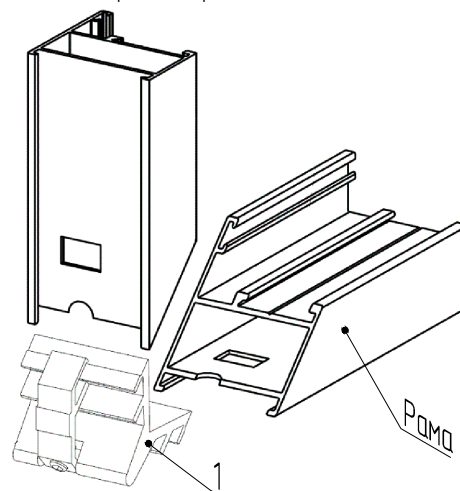
Закладная 9ES/08-МП для углового соединения рамы, створки.

Условные обозначения:

- 1 - 9ES/08-МП. Закладная для углового соединения
- 2 - МП-64041. Рама
- 3 - МП-64041-01. Рама
- 4 - МП-64043. Створка
- 5 - МП-64043-01. Створка
- 6 - МП-64043-02. Створка



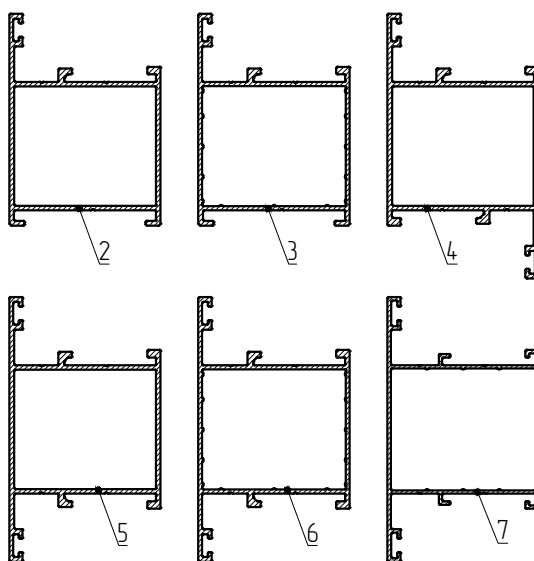
Вариант с рамой МП-64041



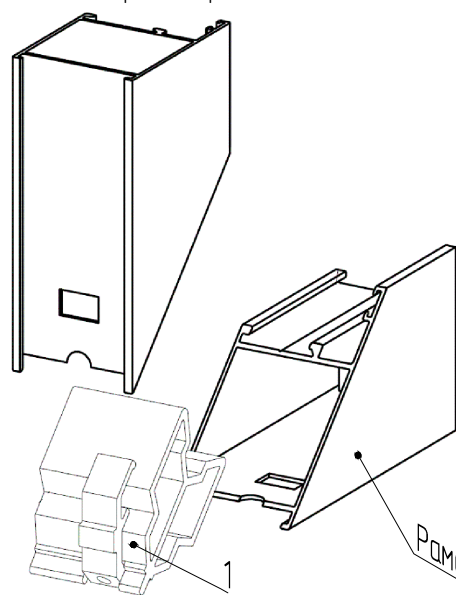
Закладная 9ES/09-МП для углового соединения рамы, створки

Условные обозначения:

- 1 - 9ES/09-МП. Закладная для углового соединения
- 2 - МП-64025. Рама
- 3 - МП-64025-01. Рама
- 4 - МП-64026. Створка
- 5 - МП-64027. Створка
- 6 - МП-64027-01. Створка
- 7 - МП-64027-02. Створка



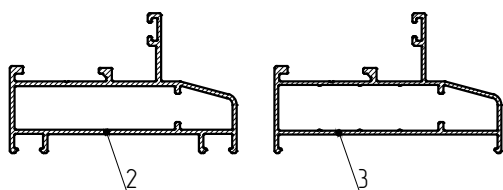
Вариант с рамой МП-64025



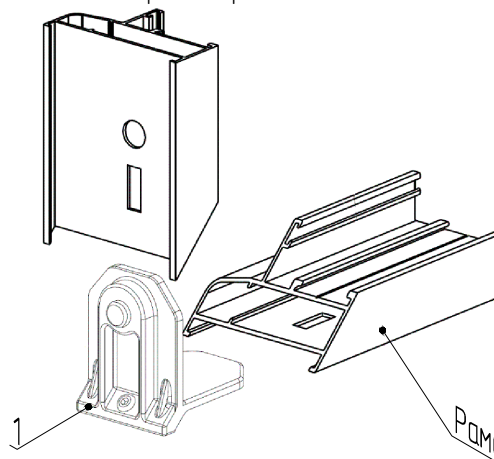
Закладная 9ES/11-МП для углового соединения рамы

Условные обозначения:

- 1 - 9ES/11-МП. Закладная для углового соединения
- 2 - МП-64035. Рама
- 3 - МП-64035-01. Рама



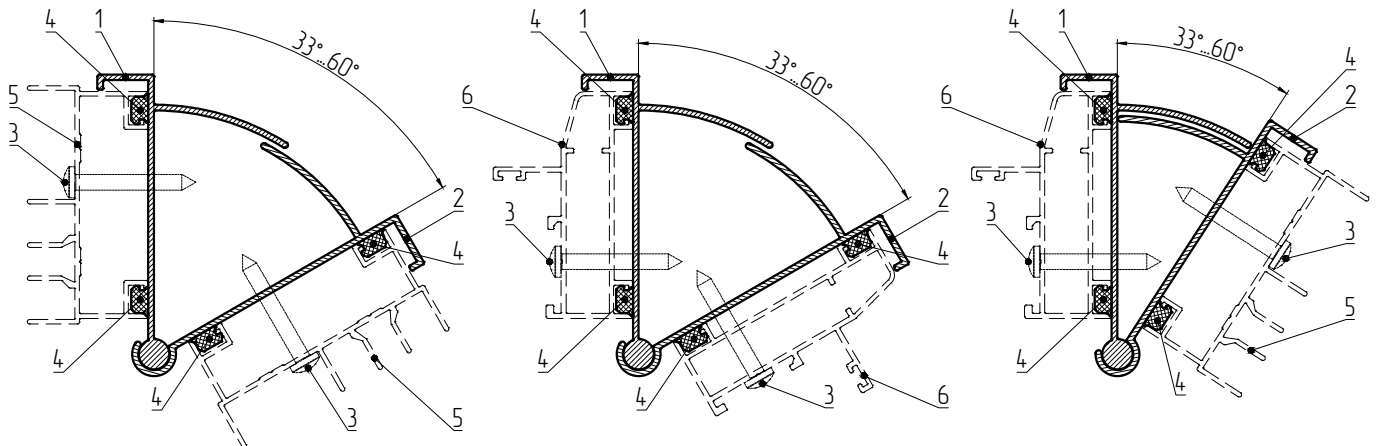
Вариант с рамой МП-64035-01





### КАРТА ПРИМЕНЯЕМОСТИ АДАПТЕРОВ ДЛЯ РАМ ГЛУБИНОЙ 40 И 60 ММ.

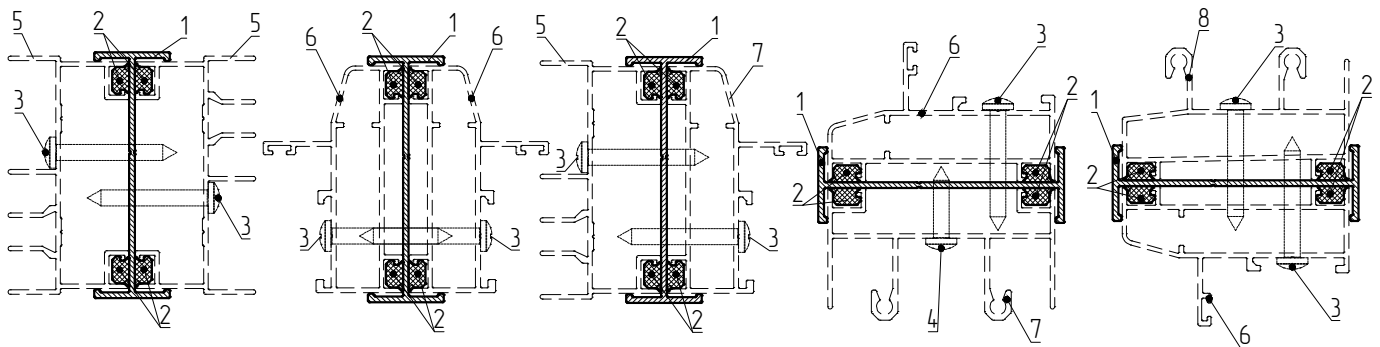
Адаптеры МП-64033 и МП-64034 для организации поворота рам глубиной 60 мм на угол от 33° до 60° при установке на parapet.



Условные обозначения:

- 1 – МП-64033. Адаптер
- 2 – МП-64034. Адаптер
- 3 – ВС 4,2x32 DIN7981. Винт самонарезающий с полукруглой головкой (шаг 250 мм)
- 4 – МПУ-6005. Уплотнитель стыков профилей
- 5 – МП-64003, -01, -03, -04. Рама боковая
- 6 – МП-64035, -01. Рама

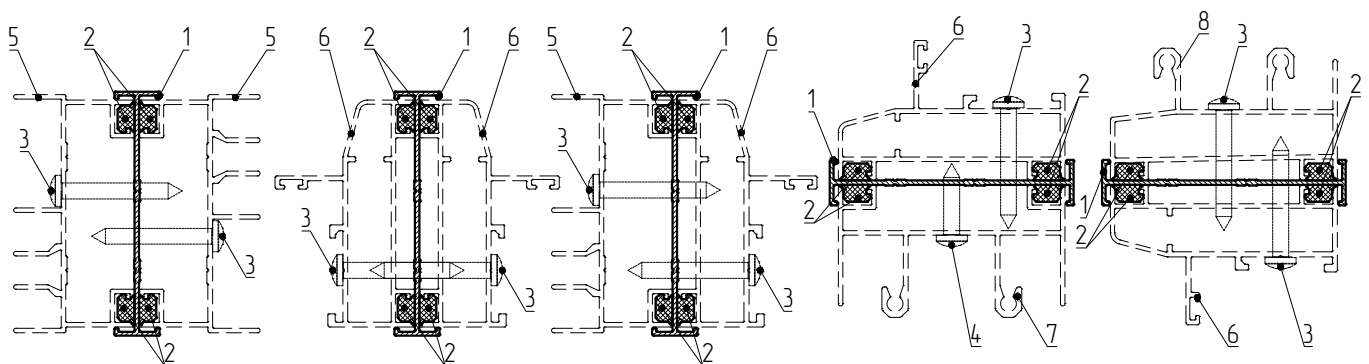
Адаптер-соединитель МП-64036 для рам глубиной 60 мм



Условные обозначения:

- 1 – МП-64036. Адаптер
- 2 – МПУ-6005. Уплотнитель стыков профилей
- 3 – ВС 4,2x32 DIN7981. Винт самонарезающий с полукруглой головкой (шаг 250 мм)
- 4 – ВС 4,2x19 DIN7981. Винт самонарезающий с полукруглой головкой (шаг 250 мм)
- 5 – МП-64003, -01, -03, -04. Рама боковая
- 6 – МП-64035, -01. Рама
- 7 – МП-64001, -01, -02. Рама верхняя
- 8 – МП-64002, -01, -02, -03. Рама нижняя

Адаптер-соединитель МП-64036-01 для рам глубиной 60 мм

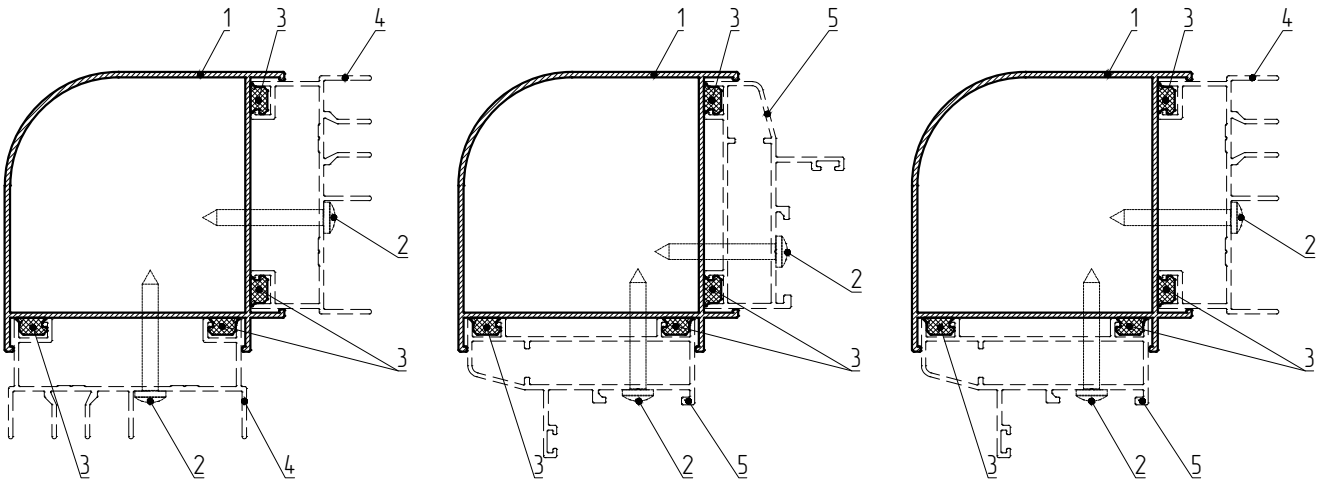


Условные обозначения:

- 1 – МП-64036-01. Адаптер
- 2 – МПУ-6005. Уплотнитель стыков профилей
- 3 – ВС 4,2x32 DIN7981. Винт самонарезающий с полукруглой головкой (шаг 250 мм)
- 4 – ВС 4,2x19 DIN7981. Винт самонарезающий с полукруглой головкой (шаг 250 мм)
- 5 – МП-64003, -01, -03, -04. Рама боковая
- 6 – МП-64035, -01. Рама
- 7 – МП-64001, -01, -02. Рама верхняя
- 8 – МП-64002, -01, -02, -03. Рама нижняя

КАРТА ПРИМЕНЯЕМОСТИ АДАПТЕРОВ  
ДЛЯ РАМ ГЛУБИНОЙ 40 И 60 ММ.

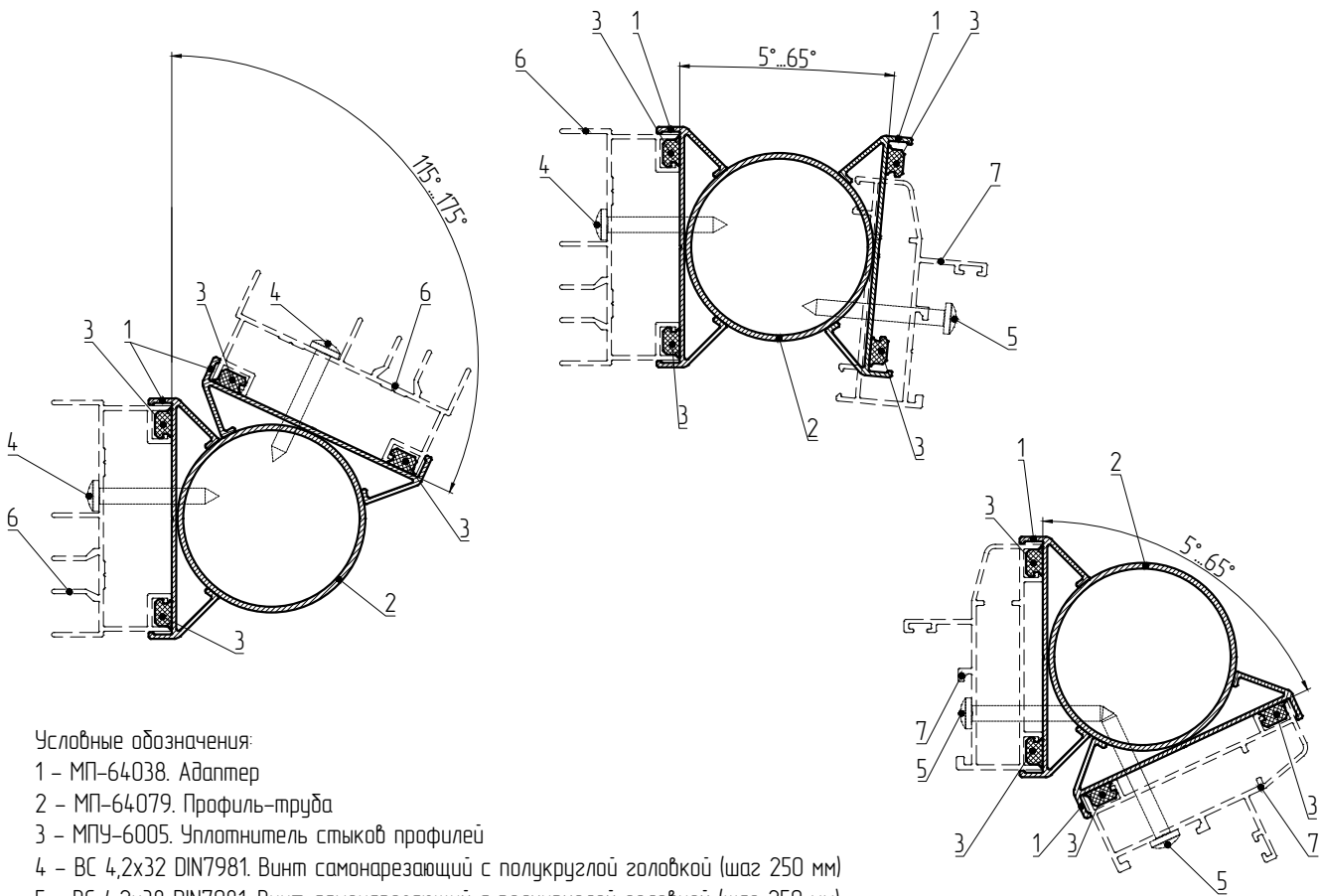
Адаптер МП-64037, -01 для организации поворота рам глубиной 60 мм на угол 90° при установке на parapet.



Условные обозначения:

- 1 - МП-64037, -01. Адаптер
- 2 - ВС 4,2x32 DIN7981. Винт самонарезающий с полукруглой головкой (шаг 250 мм)
- 3 - МПУ-6005. Уплотнитель стыков профилей
- 4 - МП-64003, -01, -03, -04. Рама доковая
- 5 - МП-64035, -01. Рама

Адаптер МП-64038 и профиль-труба МП-64079 для организации поворота рам глубиной 60 мм на угол от 5° до 65° и от 115° до 175° при установке на parapet

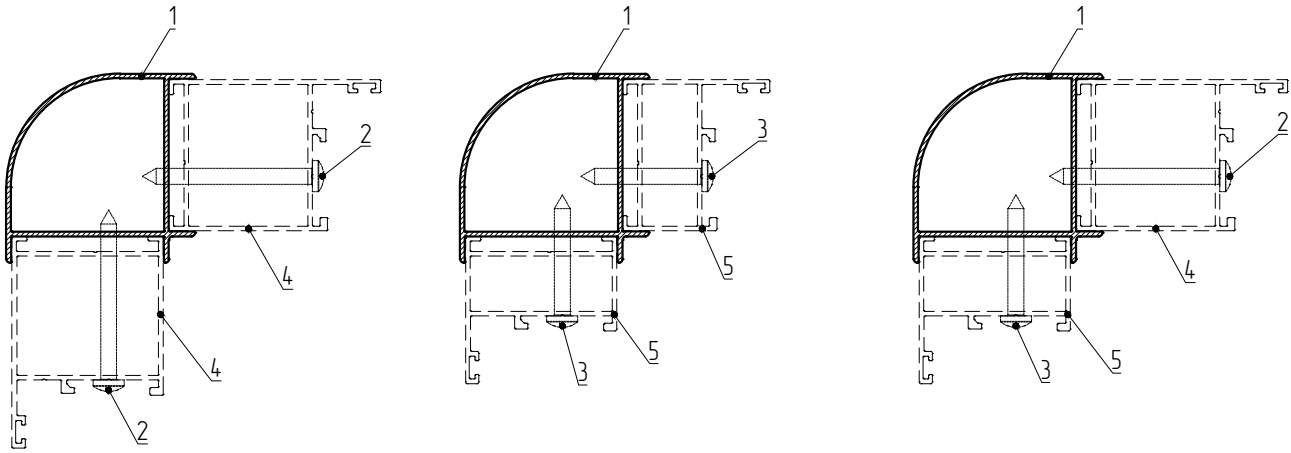


Условные обозначения:

- 1 - МП-64038. Адаптер
- 2 - МП-64079. Профиль-труба
- 3 - МПУ-6005. Уплотнитель стыков профилей
- 4 - ВС 4,2x32 DIN7981. Винт самонарезающий с полукруглой головкой (шаг 250 мм)
- 5 - ВС 4,2x38 DIN7981. Винт самонарезающий с полукруглой головкой (шаг 250 мм)
- 6 - МП-64003, -01, -03, -04. Рама доковая
- 7 - МП-64035, -01. Рама

КАРТА ПРИМЕНЯЕМОСТИ АДАПТЕРОВ  
ДЛЯ РАМ ГЛУБИНОЙ 40 И 60 ММ.

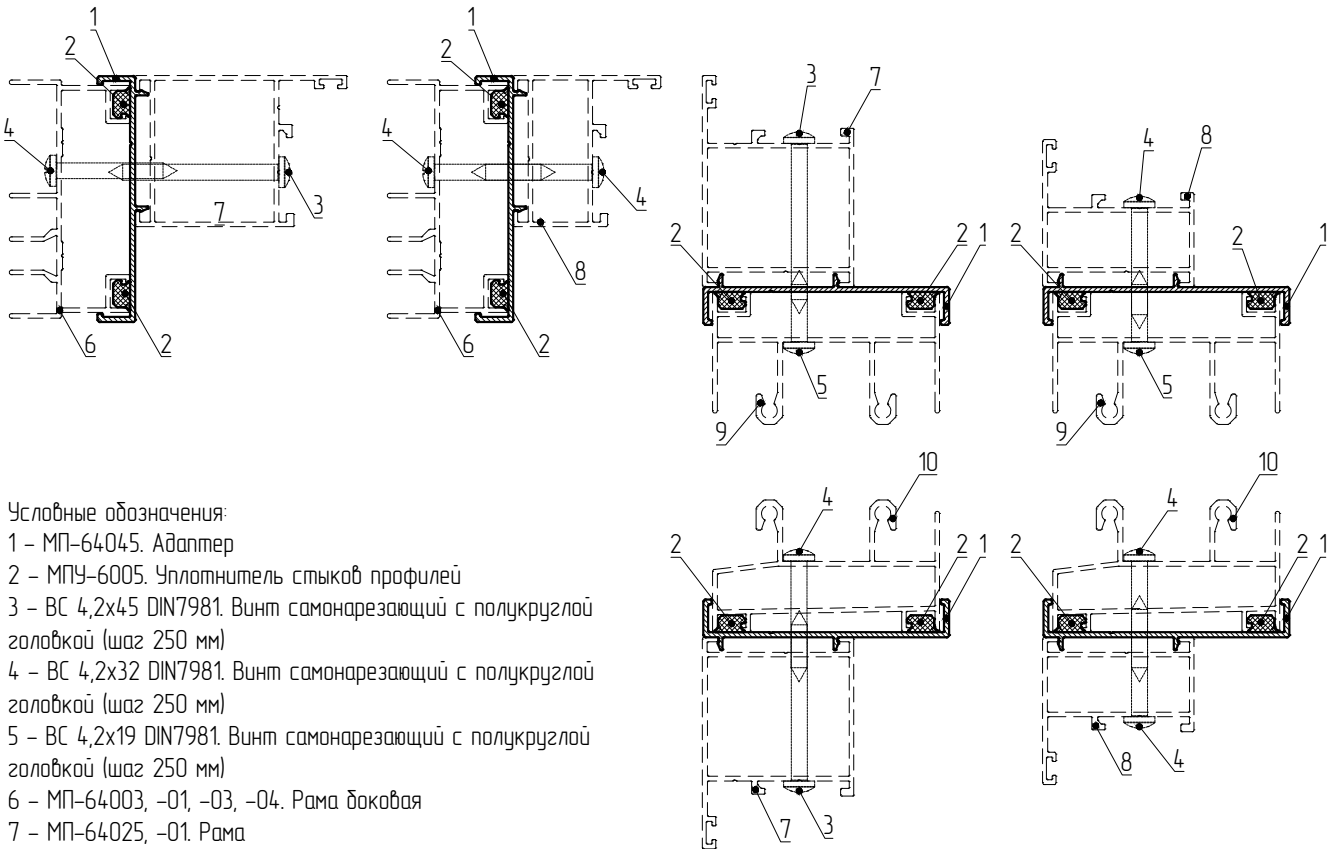
Адаптер МП-64044, -01 для организации поворота рам глубиной 40 мм на угол 90° при установке на parapet.



Условные обозначения:

- 1 - МП-64044, -01. Адаптер
- 2 - ВС 4,2x45 DIN7981. Винт самонарезающий с полукруглой головкой (шаг 250 мм)
- 3 - ВС 4,2x32 DIN7981. Винт самонарезающий с полукруглой головкой (шаг 250 мм)
- 4 - МП-64025, -01. Рама
- 5 - МП-64041, -01, -02. Рама

Адаптер МП-64045 для организации перехода с рамы глубиной 60 мм на раму глубиной 40 мм



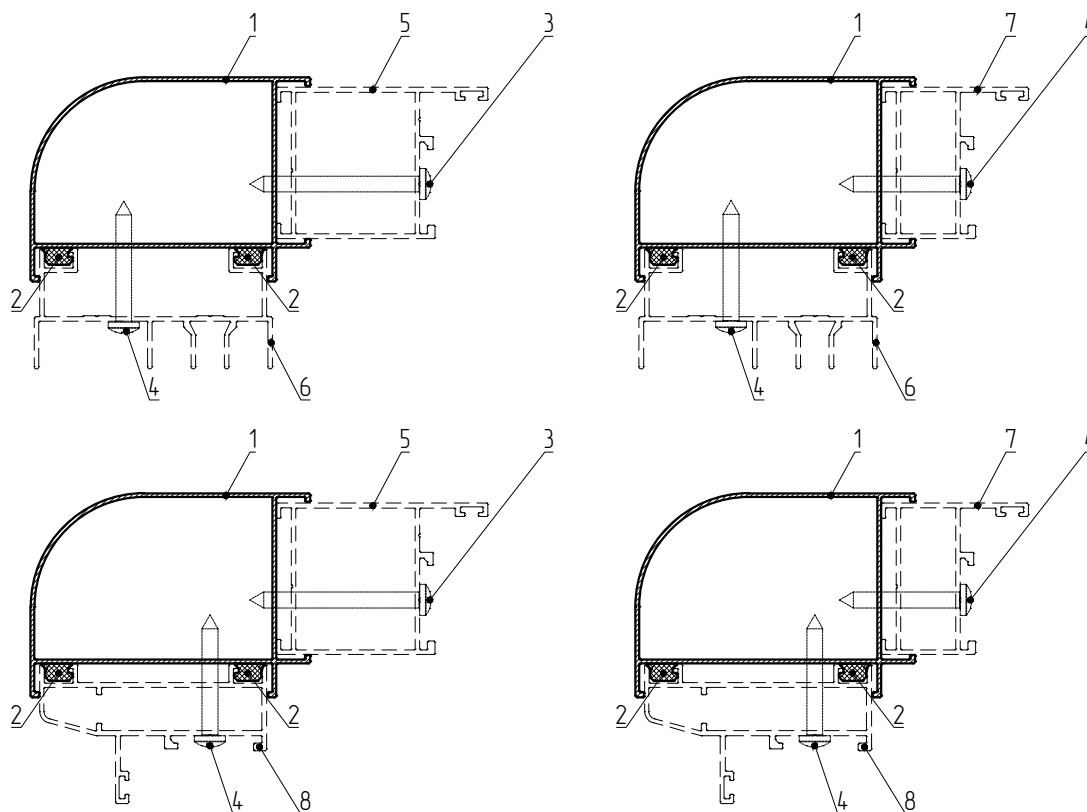
Условные обозначения:

- 1 - МП-64045. Адаптер
- 2 - МПУ-6005. Уплотнитель стыков профилей
- 3 - ВС 4,2x45 DIN7981. Винт самонарезающий с полукруглой головкой (шаг 250 мм)
- 4 - ВС 4,2x32 DIN7981. Винт самонарезающий с полукруглой головкой (шаг 250 мм)
- 5 - ВС 4,2x19 DIN7981. Винт самонарезающий с полукруглой головкой (шаг 250 мм)
- 6 - МП-64003, -01, -03, -04. Рама боковая
- 7 - МП-64025, -01. Рама
- 8 - МП-64041, -01, -02. Рама
- 9 - МП-64001, -01, -02. Рама верхняя
- 10 - МП-64002, -01, -02, -03. Рама нижняя



КАРТА ПРИМЕНЯЕМОСТИ АДАПТЕРОВ  
ДЛЯ РАМ ГЛУБИНОЙ 40 И 60 ММ.

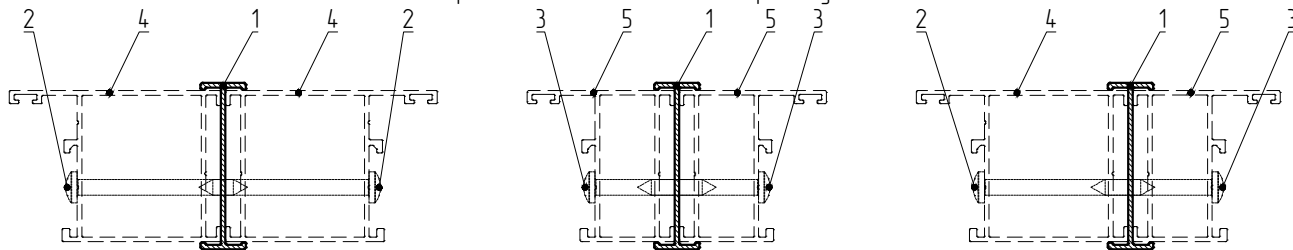
Адаптер МП-64046-01 для организации поворота рам глубиной 40 и 60 мм на угол 90° при установке на parapet.



Условные обозначения:

- 1 – МП-64046-01. Адаптер
- 2 – МПУ-6005. Уплотнитель стыков профилей
- 3 – ВС 4,2x45 DIN7981. Винт самонарезающий с полукруглой головкой (шаг 250 мм)
- 4 – ВС 4,2x32 DIN7981. Винт самонарезающий с полукруглой головкой (шаг 250 мм)
- 5 – МП-64025, -01. Рама
- 6 – МП-64003, -01, -03, -04. Рама доковая
- 7 – МП-64041, -01, -02. Рама
- 8 – МП-64035, -01. Рама

Адаптер-соединитель МП-64047 для рам глубиной 40 мм

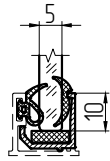
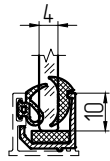
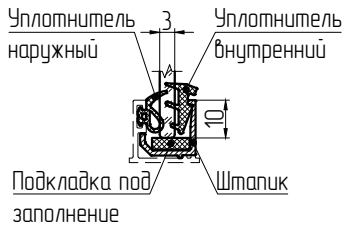


Условные обозначения:

- 1 – МП-64047. Адаптер
- 2 – ВС 4,2x45 DIN7981. Винт самонарезающий с полукруглой головкой (шаг 250 мм)
- 3 – ВС 4,2x32 DIN7981. Винт самонарезающий с полукруглой головкой (шаг 250 мм)
- 4 – МП-64025, -01. Рама
- 5 – МП-64041, -01, -02. Рама

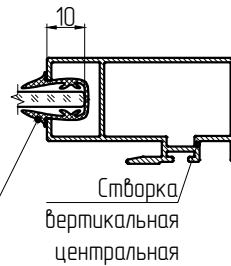
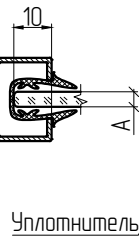
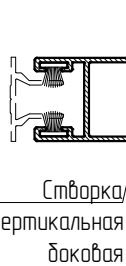
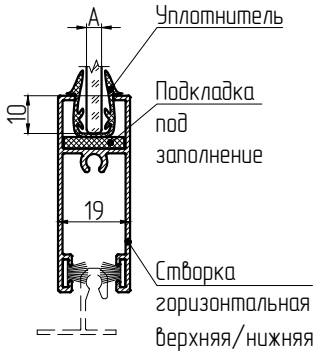
### ВАРИАНТЫ ЗАПОЛНЕНИЙ.

Заполнение для "глухой" части при применении конструкции "Раздвижная створка с "глухой" частью".



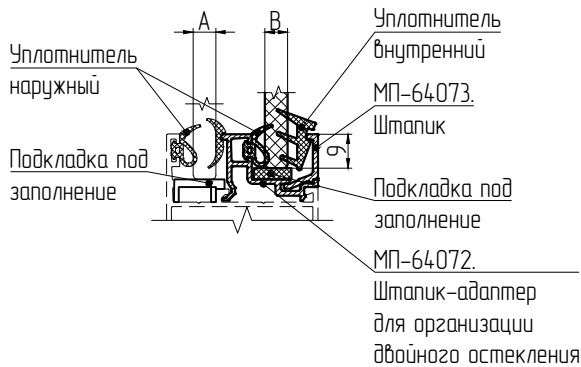
Толщина заполнения, мм	Уплотнитель наружный	Уплотнитель внутренний	Подкладка под заполнение	Штапик
3	МПУ-64003	МПУ-004	МПУ-026-04	МП-64062
4		МПУ-64004		
5		МПУ-64002		

Заполнение для раздвижной створки

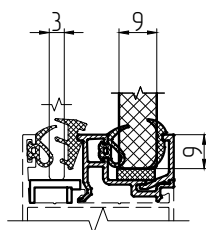
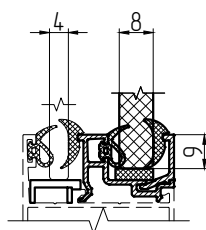
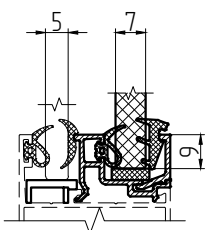


Толщина заполнения А, мм	Уплотнитель	Подкладка под заполнение
4	МПУ-0064	МПУ-014 к-т
5		
6		

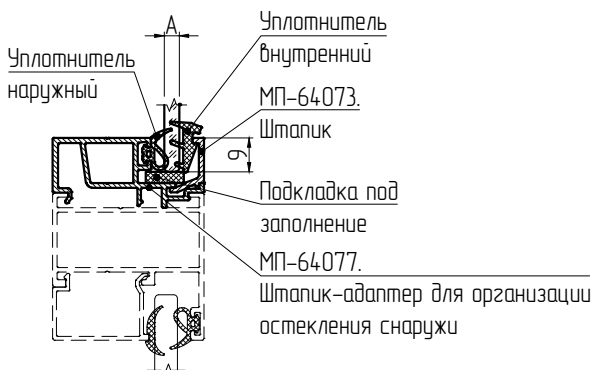
Заполнение для "глухой" части (двойное остекление)



Толщина заполнения, мм	Уплотнитель наружный	Уплотнитель внутренний	Подкладка под заполнение	Штапик
А	МПУ-64003	МПУ-004	МПУ-027	Адаптер МП-64072
		МПУ-64004		
		МПУ-64002		
В	МПУ-64003	МПУ-1042	МПУ-026-04	МП-64073
		МПУ-004		
		МПУ-64004		
		МПУ-64002		



Заполнение для "глухой" части (остекление снаружи)

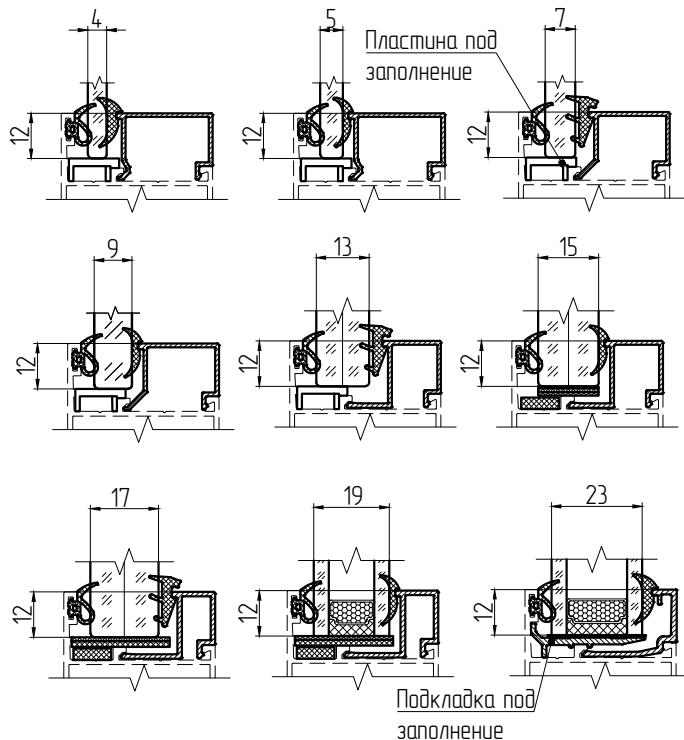
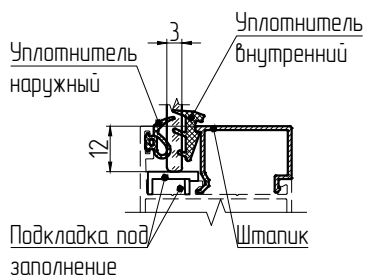


Толщина заполнения А, мм	Уплотнитель наружный	Уплотнитель внутренний	Подкладка под заполнение	Штапик
3	МПУ-64003	МПУ-004	МПУ-026-04	МП-64073
4		МПУ-64004		
5		МПУ-64002		



ВАРИАНТЫ ЗАПОЛНЕНИЙ.

Заполнение для "глухой" части (одинарное остекление), глухого окна и для створки.



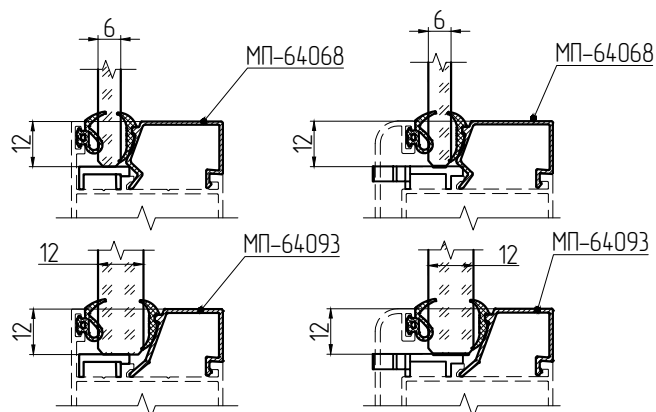
Толщина заполнения, мм	Уплотнитель наружный	Уплотнитель внутренний	Штапик	Подкладка под заполнение	Пластина под заполнение	
3	МПУ-64003	МПУ-004	МП-64040	МПУ-027 (МПУ-027-01*)	-	
4		МПУ-64004				
5		МПУ-64002				
3		МПУ-1042	МП-64032			
4		МПУ-004				
5		МПУ-64004				
6		МПУ-64002	МП-64031			МПУ-027 (МПУ-027-01*)
6		МПУ-1042				
7		МПУ-004				
8		МПУ-64004	МП-64049			МПУ-027
9		МПУ-64002				
12		МПУ-1042				
13		МПУ-004	МП-64053			
14		МПУ-64004				
15		МПУ-64002				
16		МПУ-1042	МП-64074	МПУ-026-04		
17		МПУ-004				
18		МПУ-64004				
19		МПУ-64002	МП-64075	МПУ-012 к-т		
21		МПУ-1042				
22		МПУ-004				
23		МПУ-64004				
24		МПУ-64002				

Толщина заполнения, мм	Уплотнитель наружный	Уплотнитель внутренний	Штапик	Подкладка под заполнение
4	МПУ-64003	МПУ-1042	МП-64068	МПУ-027 (МПУ-027-01*)
5		МПУ-004		
6		МПУ-64004		
7		МПУ-64002	МП-64093	
10		МПУ-1042		
11		МПУ-004		
12		МПУ-64004		
13		МПУ-64002		

Штапики		
МП-64040	МП-64032	МП-64031
25,5	24,5	21,5
МП-64049	МП-64053	МП-64074
15,5	11,5	6,5

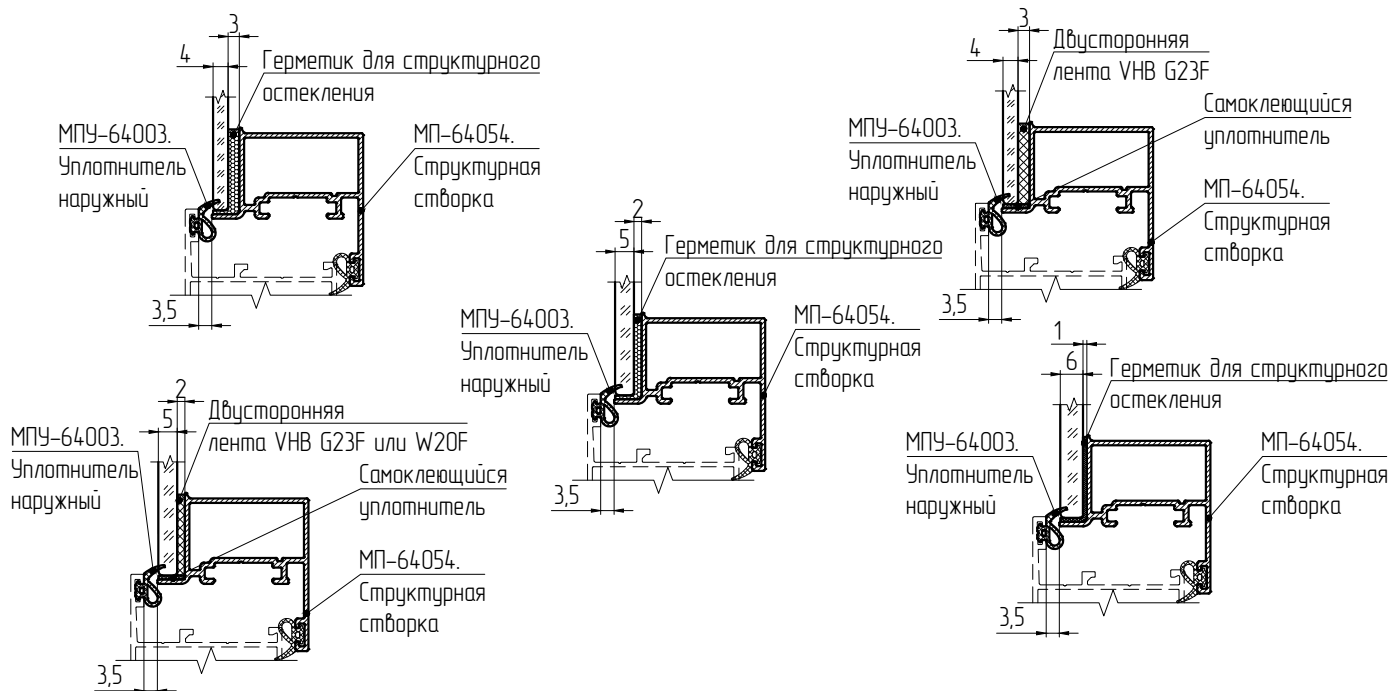
\*МПУ-027-01 устанавливается в профиль МП-64043, МП-64043-02

Уплотнители заполнения				
Наружный	Внутренние			
МПУ-64003	МПУ-1042	МПУ-004	МПУ-64004	МПУ-64002
3,5..4	5..5,5	4..4,5	3	2



### ВАРИАНТЫ ЗАПОЛНЕНИЙ.

Заполнение для структурной (скрытой) створки.



При изготовлении структурной створки учитываются габариты створки, высота установки на объекте. Тип стекла (закаленное, незакаленное, триплекс).

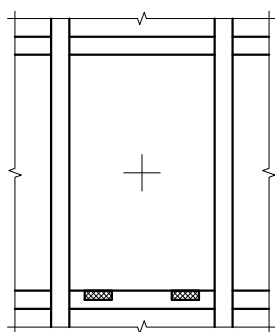
При изготовлении структурной створки МП-64054 с помощью герметика в зависимости от типа стекла следует использовать следующие наименования герметиков:

- для триплекс стекла: герметик SSG4000E;
- для незакаленного/закаленного стекла: герметик SCS1200.

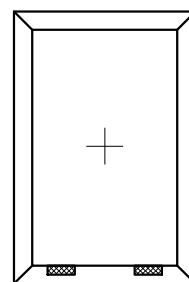
При изготовлении структурной створки МП-64054 с помощью двусторонней ленты, ее тип и габаритные размеры должны подтверждаться расчетами поставщиков клеев и герметиков. Изготовление створок осуществляется производителями, прошедшими обучение и сертификацию в компании "ЗМ Russian". Зона контакта стекла с лентой должна быть без покрытий и защитной пленки.

### СХЕМА РАСПОЛОЖЕНИЯ ПЛАСТИН И ПОДКЛАДОК ПОД ЗАПОЛНЕНИЕ.

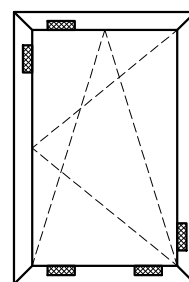
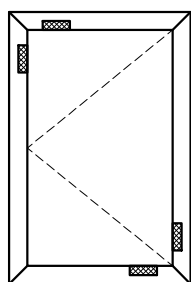
Заполнение для "глухой" части (одинарное остекление), глухого окна и для створки.



Поворотная створка



Поворотно-откидная створка



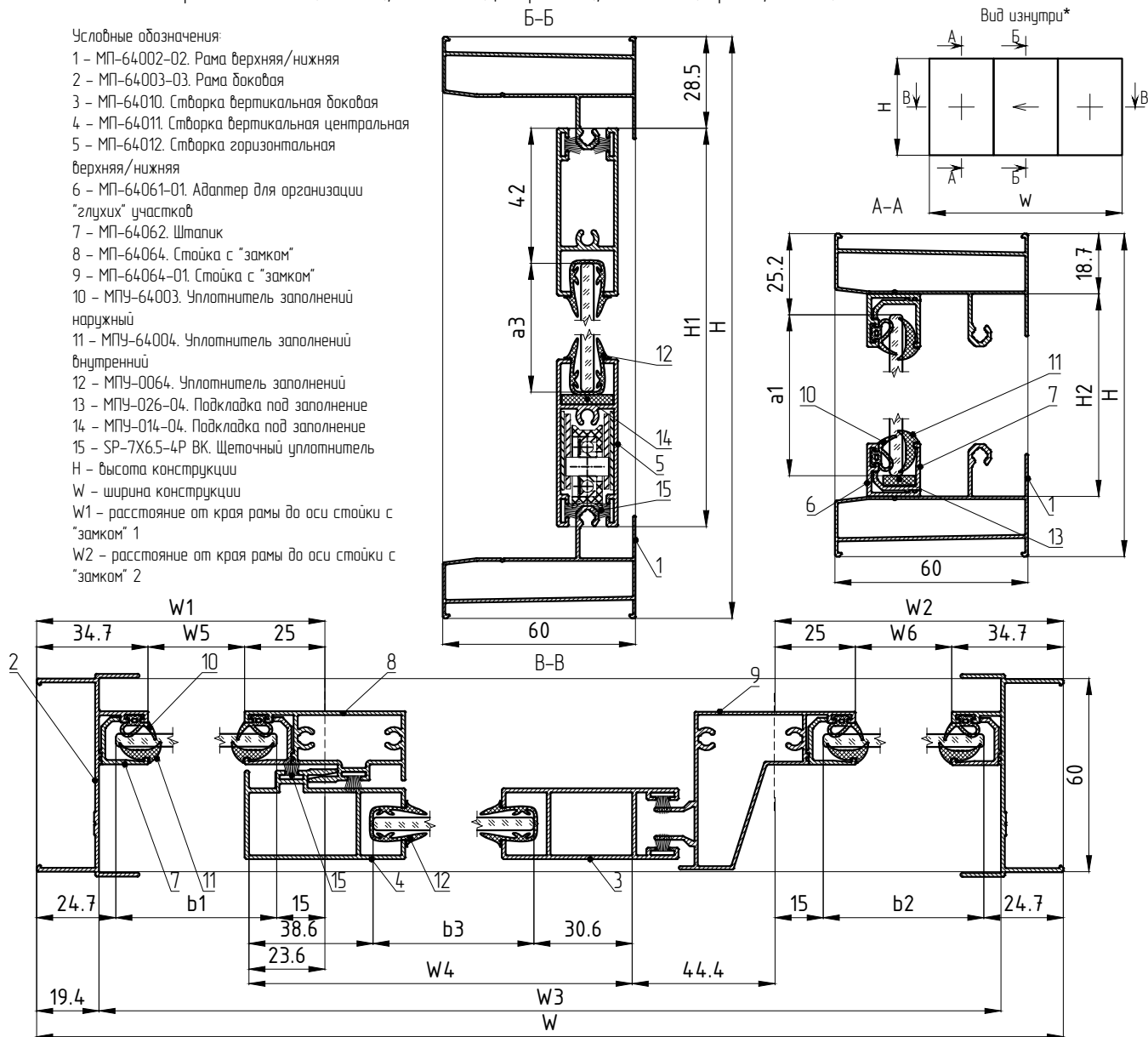


ОКОННЫЕ БЛОКИ, БАЛКОННЫЕ РАМЫ.  
УСТАНОВКА В ПРОЕМ НА ПАРАПЕТ.

Одностворчатое раздвижное окно с двумя "глухими" частями. Вариант с рамой МП-64002-02 (верхняя, нижняя), МП-64003-03 (боковая) и со створкой МП-64010 (боковая), МП-64011 (центральная), МП-64012 (верхняя, нижняя) и с заполнением 4 мм.

Условные обозначения:

- 1 - МП-64002-02. Рама верхняя/нижняя
  - 2 - МП-64003-03. Рама боковая
  - 3 - МП-64010. Створка вертикальная боковая
  - 4 - МП-64011. Створка вертикальная центральная
  - 5 - МП-64012. Створка горизонтальная верхняя/нижняя
  - 6 - МП-64061-01. Адаптер для организации "глухих" участков
  - 7 - МП-64062. Штапик
  - 8 - МП-64064. Стойка с "замком"
  - 9 - МП-64064-01. Стойка с "замком"
  - 10 - МПУ-64003. Уплотнитель заполнения наружный
  - 11 - МПУ-64004. Уплотнитель заполнения внутренний
  - 12 - МПУ-0064. Уплотнитель заполнения
  - 13 - МПУ-026-04. Подкладка под заполнение
  - 14 - МПУ-014-04. Подкладка под заполнение
  - 15 - SP-7X6.5-4P BK. Щеточный уплотнитель
- H - высота конструкции  
W - ширина конструкции  
W1 - расстояние от края рамы до оси стойки с "замком" 1  
W2 - расстояние от края рамы до оси стойки с "замком" 2



Спецификация алюминиевых профилей

Спецификация комплектующих\*\*

Наименование	Назначение	Размер, мм	Вид	Кол-во, шт	Наименование	Назначение	Кол-во, шт
МП-64002-02	Рама верхняя/нижняя	W3=W-38,8		2	BC 4,8x25	Винт самонарезающий для соединения боковой стойки рамы с верхним/нижним ригелем рамы	4
МП-64003-03	Рама боковая	H		2	DIN7981	Винт самонарезающий для соединения стоек с "замком" с верхним/нижним ригелем рамы	8
МП-64010	Створка вертикальная боковая	H1-H-57		1	BC 2,9x13	Винт самонарезающий для крепления адаптера к верхнему/нижнему ригелю рамы	***
МП-64011	Створка вертикальная центральная	H1-H-57		1	DIN7981		
МП-64012	Створка горизонтальная верхняя/нижняя	W4=W-W1-W2-20,8		2	МПУ-026-04	Подкладка под заполнение	4
МП-64061-01	Адаптер для организации "глухой" части 1	W5=W1-59,7		2	МПУ-014-04	Подкладка под заполнение	2
МП-64061-01	Адаптер для организации "глухой" части 2	W6=W2-59,7		2	*** кол-во зависит от ширины "глухих" участков		
МП-64062	Штапик горизонтальный для "глухой" части 1	W5=W1-59,7		2	Спецификация уплотнителей		
МП-64062	Штапик горизонтальный для "глухой" части 2	W6=W2-59,7		2	Наименование	Назначение	Кол-во, мм
МП-64062	Штапик вертикальный для "глухой" части 1,2	H2=H-37,4		4	МПУ-64003	Уплотнитель заполнения "глухой" части наружный	4xH2+2x(W5+W6)
МП-64064	Стойка с "замком"	H2=H-37,4		1	МПУ-64004	Уплотнитель заполнения "глухой" части внутренний	4xH2+2x(W5+W6)
МП-64064-01	Стойка с "замком"	H2=H-37,4		1	МПУ-0064	Уплотнитель заполнения створки	2xH1+2xW4
Размер заполнения					SP-7X6.5-4P BK	Щеточный уплотнитель	3xH1+H2+4xW4
Наименование	Высота, мм	Ширина, мм					
Заполнение для "глухой" части 1	a1=H-50,4	b1=W1-39,7					
Заполнение для "глухой" части 2	a1=H-50,4	b2=W2-39,7					
Заполнение для створки	a3=H1-84	b3=W4-69,2					

\*Установка стекла в глухих частях выполняется при сборке конструкции

\*\*Спецификация показана без учета фурнитуры

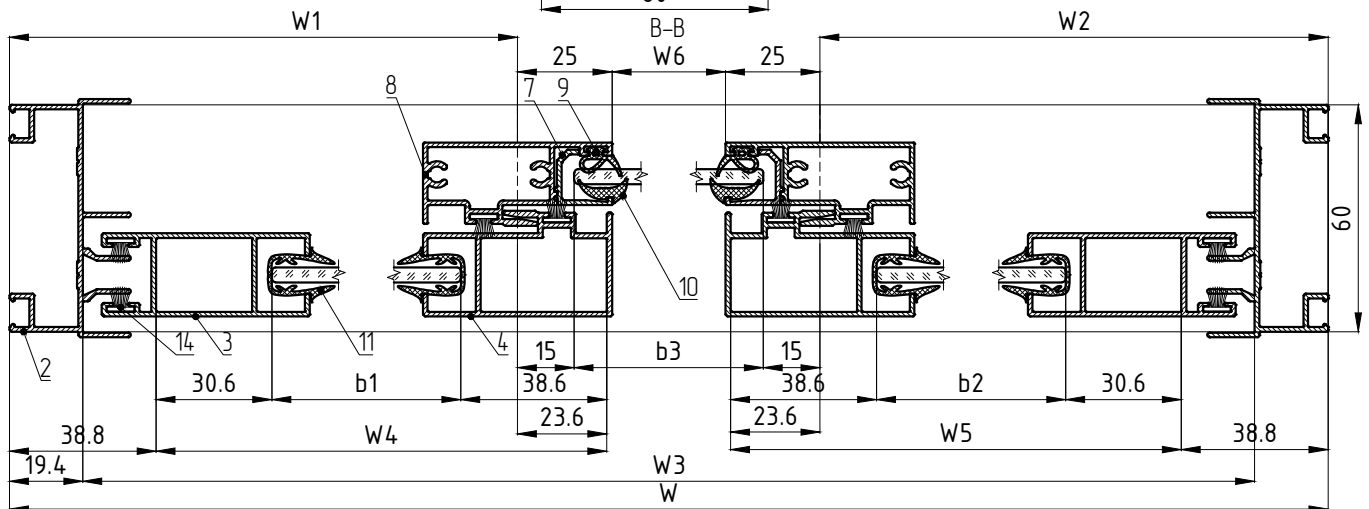
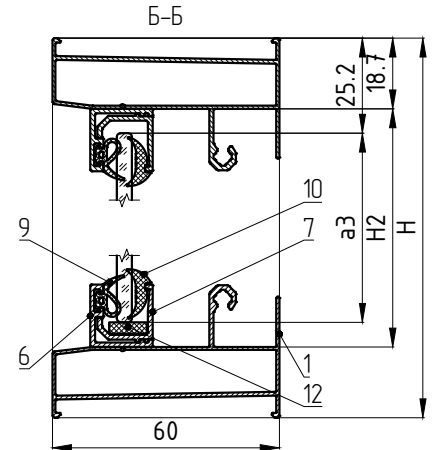
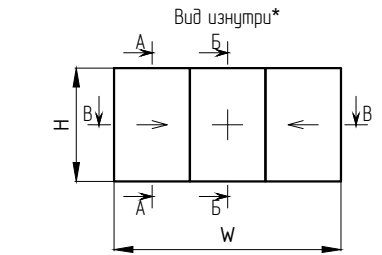
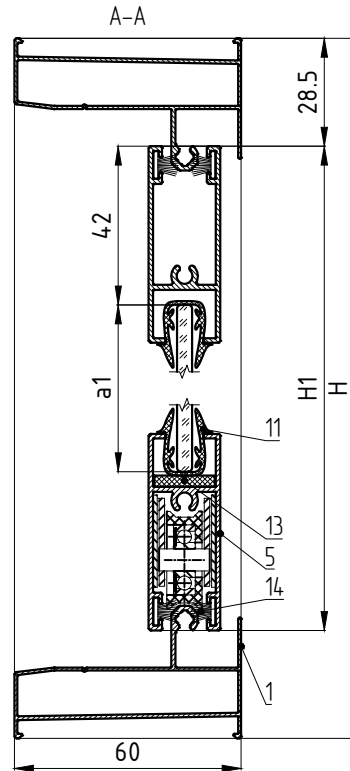


ОКОННЫЕ БЛОКИ, БАЛКОННЫЕ РАМЫ.  
УСТАНОВКА В ПРОЕМ НА ПАРАПЕТ.

Двухстворчатое раздвижное окно с "глухой" частью. Вариант с рамой МП-64002-02 (верхняя, нижняя), МП-64003 (боковая) и со створкой МП-64010 (боковая), МП-64011 (центральная), МП-64012 (верхняя, нижняя) и с заполнением 4 мм.

Условные обозначения:

- 1 – МП-64002-02. Рама верхняя/нижняя
  - 2 – МП-64003. Рама боковая
  - 3 – МП-64010. Створка вертикальная боковая
  - 4 – МП-64011. Створка вертикальная центральная
  - 5 – МП-64012. Створка горизонтальная верхняя/нижняя
  - 6 – МП-64061-01. Адаптер для организации "глухой" участков
  - 7 – МП-64062. Штапик
  - 8 – МП-64064. Стойка с "замком"
  - 9 – МПУ-64003. Уплотнитель заполнения наружный
  - 10 – МПУ-64004. Уплотнитель заполнения внутренний
  - 11 – МПУ-0064. Уплотнитель заполнения
  - 12 – МПУ-026-04. Подкладка под заполнение
  - 13 – МПУ-014-04. Подкладка под заполнение
  - 14 – SP-7X6.5-4P BK. Щеточный уплотнитель
- Н – высота конструкции  
W – ширина конструкции  
W1 – расстояние от края рамы до оси стойки с "замком" 1  
W2 – расстояние от края рамы до оси стойки с "замком" 2



Спецификация алюминиевых профилей					Спецификация комплектующих**		
Наименование	Назначение	Размер, мм	Вид	Кол-во, шт	Наименование	Назначение	Кол-во, шт
МП-64002-02	Рама верхняя/нижняя	W3=W-38,8		2	BC 4,8x25 DIN7981	Винт самонарезающий для соединения боковой стойки рамы с верхним/нижним ригелем рамы	4
МП-64003	Рама боковая	H		2	BC 4,8x25 DIN7981	Винт самонарезающий для соединения стойки с "замком" с верхним/нижним ригелем рамы	8
МП-64010	Створка вертикальная боковая	H1=H-57		2	BC 2,9x13 DIN7981	Винт самонарезающий для крепления адаптера к верхнему/нижнему ригелю рамы	***
МП-64011	Створка вертикальная центральная	H1=H-57		2	МПУ-026-04	Подкладка под заполнение	2
МП-64012	Створка горизонтальная верхняя/нижняя 1	W4=W1-15,2		2	МПУ-014-04	Подкладка под заполнение	4
МП-64012	Створка горизонтальная верхняя/нижняя 2	W5=W2-15,2		2	***кол-во зависит от ширины "глухого" участка		
МП-64061-01	Адаптер для организации "глухой" части	W6=W-W1-W2-50		2	Спецификация уплотнителей		
МП-64062	Штапик горизонтальный для "глухой" части	W6=W-W1-W2-50		2	Наименование	Назначение	Кол-во, мм
МП-64062	Штапик вертикальный для "глухой" части	H2=H-37,4		2	МПУ-64003	Уплотнитель заполнения "глухой" части наружный	2xH2+2xW6
МП-64064	Стойка с "замком"	H2=H-37,4		2	МПУ-64004	Уплотнитель заполнения "глухой" части внутренний	2xH2+2xW6
Размер заполнения					МПУ-0064	Уплотнитель заполнения створки	4xH1+2xW4+2xW5
Наименование	Высота, мм	Ширина, мм					
Заполнение для раздвижной части 1	a1=H1-84	b1=W4-69,2					
Заполнение для раздвижной части 2	a1=H1-84	b2=W5-69,2					
Заполнение для "глухой" части	a3=H-50,4	b3=W-W1-W2-30	SP-7X6.5-4P BK	Щеточный уплотнитель	6xH1+2xH2+4x(W4+W5)		

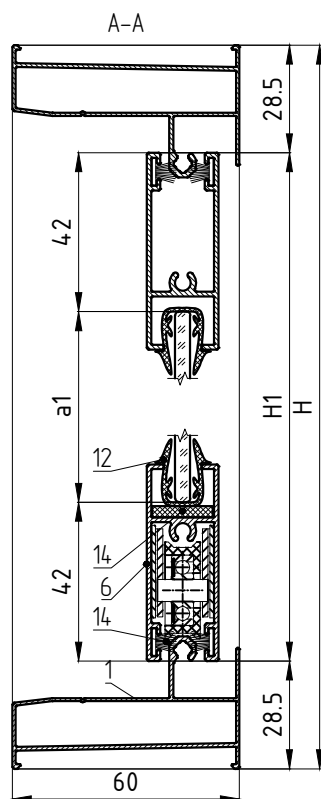
\*Установка стекла в глухих частях выполняется при сборке конструкции

\*\*Спецификация показана без учета фурнитуры



## ОКОННЫЕ БЛОКИ, БАЛКОННЫЕ РАМЫ. УСТАНОВКА В ПРОЕМ НА ПАРАПЕТ.

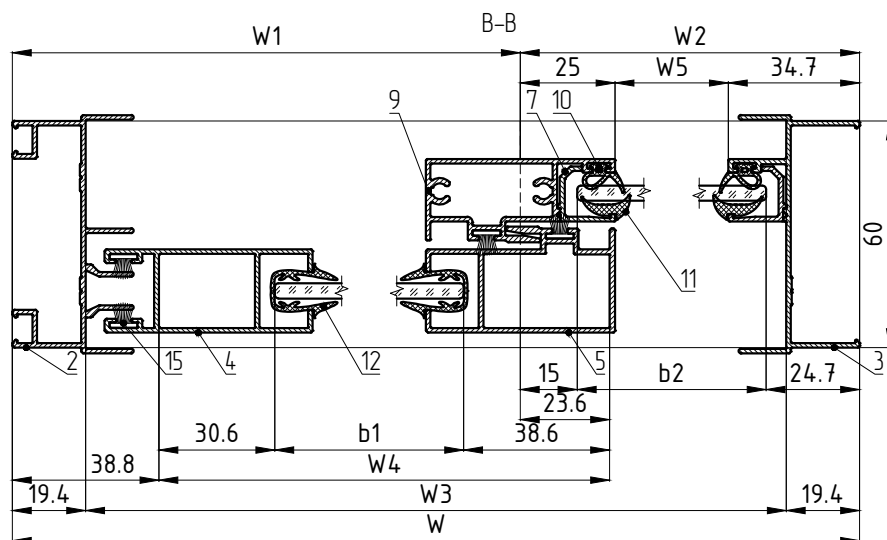
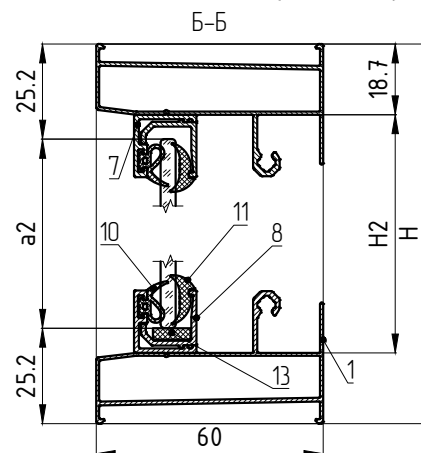
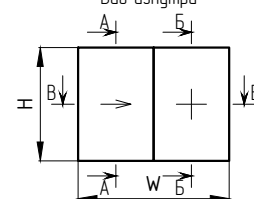
Одностворчатое раздвижное окно с "глухой" частью. Вариант с рамой МП-64002-02 (верхняя, нижняя), МП-64003 (боковая), МП-64003-03 (боковая) и со створкой МП-64010 (боковая), МП-64011 (центральная), МП-64012 (верхняя, нижняя) и с заполнением 4 мм.



Условные обозначения:

- 1 - МП-64002-02. Рама верхняя/нижняя
  - 2 - МП-64003. Рама боковая
  - 3 - МП-64003-03. Рама боковая
  - 4 - МП-64010. Створка вертикальная боковая
  - 5 - МП-64011. Створка вертикальная центральная
  - 6 - МП-64012. Створка горизонтальная верхняя/нижняя
  - 7 - МП-64061-01. Адаптер для организации "глухой" участка
  - 8 - МП-64062. Штапик
  - 9 - МП-64064. Стойка с "замком"
  - 10 - МПУ-64003. Уплотнитель заполнения наружный
  - 11 - МПУ-64004. Уплотнитель заполнения внутренний
  - 12 - МПУ-0064. Уплотнитель заполнения
  - 13 - МПУ-026-04. Подкладка под заполнение
  - 14 - МПУ-014-04. Подкладка под заполнение
  - 15 - SP-7X6.5-4P BK. Щеточный уплотнитель
- H - высота конструкции  
W - ширина конструкции  
W1 - расстояние от края рамы до оси стойки с "замком" 1  
W2 - расстояние от края рамы до оси стойки с "замком" 2

Вид изнутри\*



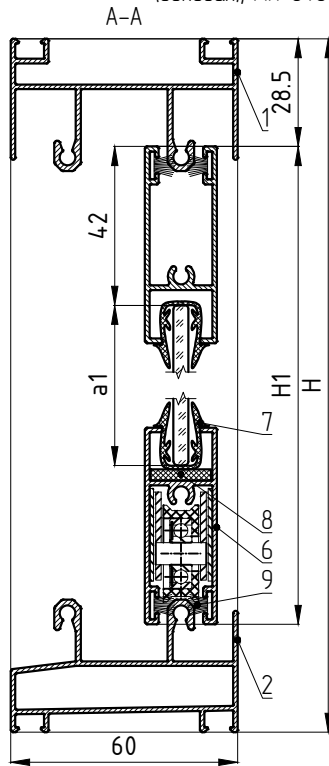
Спецификация алюминиевых профилей					Спецификация комплектующих**		
Наименование	Назначение	Размер, мм	Вид	Кол-во, шт	Наименование	Назначение	Кол-во, шт
МП-64002-02	Рама верхняя/нижняя	W3=W-38,8		2	BC 4,8x25 DIN7981	Винт самонарезающий для соединения боковой стойки рамы с верхним/нижним ригелем рамы	4
МП-64003	Рама боковая	H		1	BC 4,8x25 DIN7981	Винт самонарезающий для соединения стойки с "замком" с верхним/нижним ригелем рамы	4
МП-64003-03	Рама боковая	H		1	BC 2,9x13 DIN7981	Винт самонарезающий для крепления адаптера к верхнему/нижнему ригелю рамы	***
МП-64010	Створка вертикальная боковая	H1=H-57		1	МПУ-026-04	Подкладка под заполнение	2
МП-64011	Створка вертикальная центральная	H1=H-57		1	МПУ-014-04	Подкладка под заполнение	2
МП-64012	Створка горизонтальная верхняя/нижняя	W4=W1-15,2		2	***кол-во зависит от ширины "глухого" участка		
МП-64061-01	Адаптер для организации "глухой" части	W5=W2-59,7		2	Спецификация уплотнителей		
МП-64062	Штапик горизонтальный для "глухой" части	W5=W2-59,7		2	МПУ-64003	Уплотнитель заполнения "глухой" части наружный	2xH2+2xW5
МП-64062	Штапик вертикальный для "глухой" части	H2=H-37,4		2	МПУ-64004	Уплотнитель заполнения "глухой" части внутренний	2xH2+2xW5
МП-64064	Стойка с "замком"	H2=H-37,4		1	МПУ-0064	Уплотнитель заполнения створки	2xH1+2xW4
Размер заполнения					SP-7X6.5-4P BK	Щеточный уплотнитель	3xH1+H2+4xW4
					Наименование		Назначение
Наименование		Высота, мм	Ширина, мм				
Заполнение для раздвижной части		a1=H-141	b1=W4-69,2				
Заполнение для "глухой" части		a2=H-50,4	b2=W2-39,7				

\*Установка стекла в глухих частях выполняется при сборке конструкции

\*\*Спецификация показана без учета фурнитуры

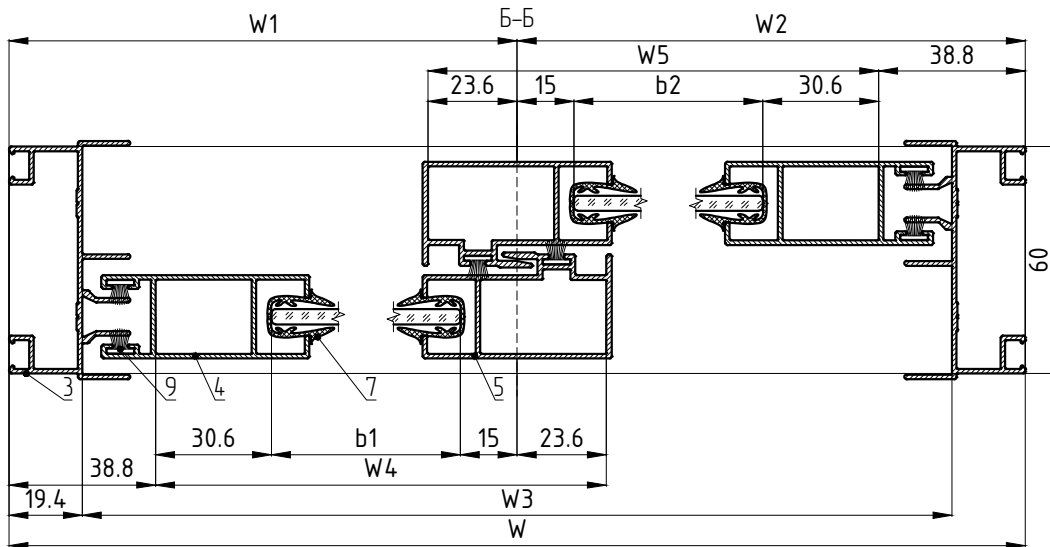
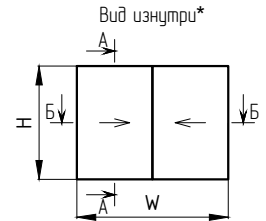
ОКОННЫЕ БЛОКИ, БАЛКОННЫЕ РАМЫ.  
УСТАНОВКА В ПРОЕМ НА ПАРАПЕТ.

Двухстворчатое раздвижное окно. Вариант с рамой МП-64001 (верхняя), МП-64002 (нижняя), МП-64003 (боковая) и со створкой МП-64010 (боковая), МП-64011 (центральная), МП-64012 (верхняя, нижняя) и с заполнением 4 мм.



Условные обозначения:

- 1 – МП-64001. Рама верхняя
  - 2 – МП-64002. Рама нижняя
  - 3 – МП-64003. Рама боковая
  - 4 – МП-64010. Створка вертикальная боковая
  - 5 – МП-64011. Створка вертикальная центральная
  - 6 – МП-64012. Створка горизонтальная верхняя/нижняя
  - 7 – МПУ-0064. Уплотнитель заполнения
  - 8 – МПУ-014-04. Подкладка под заполнение
  - 9 – SP-7X6.5-4P ВК. Щеточный уплотнитель
- H – высота конструкции  
W – ширина конструкции  
W1 – расстояние от края рамы до оси центр. створки 1  
W2 – расстояние от края рамы до оси центр. створки 2



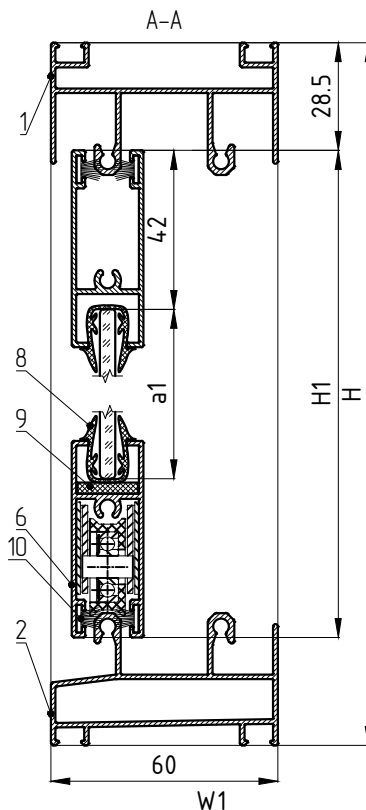
Спецификация алюминиевых профилей					Спецификация комплектующих**		
Наименование	Назначение	Размер, мм	Вид	Кол-во, шт	Наименование	Назначение	Кол-во, шт
МП-64001	Рама верхняя	$W_3=W-38,8$		1	BC 4,8x25 DIN7981	Винт самонарезающий для соединения боковой стойки рамы с верхним/нижним ригелем рамы	8
МП-64002	Рама нижняя	$W_3=W-38,8$		1			
МП-64003	Рама боковая	H		2	МПУ-014-04	Подкладка под заполнение	4
МП-64010	Створка вертикальная боковая	$H_1=H-57$		2	Спецификация уплотнителей		
МП-64011	Створка вертикальная центральная	$H_1=H-57$		2	Наименование	Назначение	Кол-во, мм
МП-64012	Створка горизонтальная верхняя/нижняя 1	$W_4=W_1-15,2$		2	МПУ-0064	Уплотнитель заполнения створки	$4 \times H_1 + 2 \times (W_4 + W_5)$
МП-64012	Створка горизонтальная верхняя/нижняя 2	$W_5=W_2-15,2$		2	SP-7X6.5-4P ВК	Щеточный уплотнитель	$6 \times H_1 + 4 \times (W_4 + W_5)$
Размер заполнения							
Наименование	Высота, мм	Ширина, мм					
Заполнение для раздвижной части 1	$a_1=H_1-84$	$b_1=W_4-69,2$					
Заполнение для раздвижной части 2	$a_1=H_1-84$	$b_2=W_5-69,2$					

\* Спецификация показана без учета фурнитуры



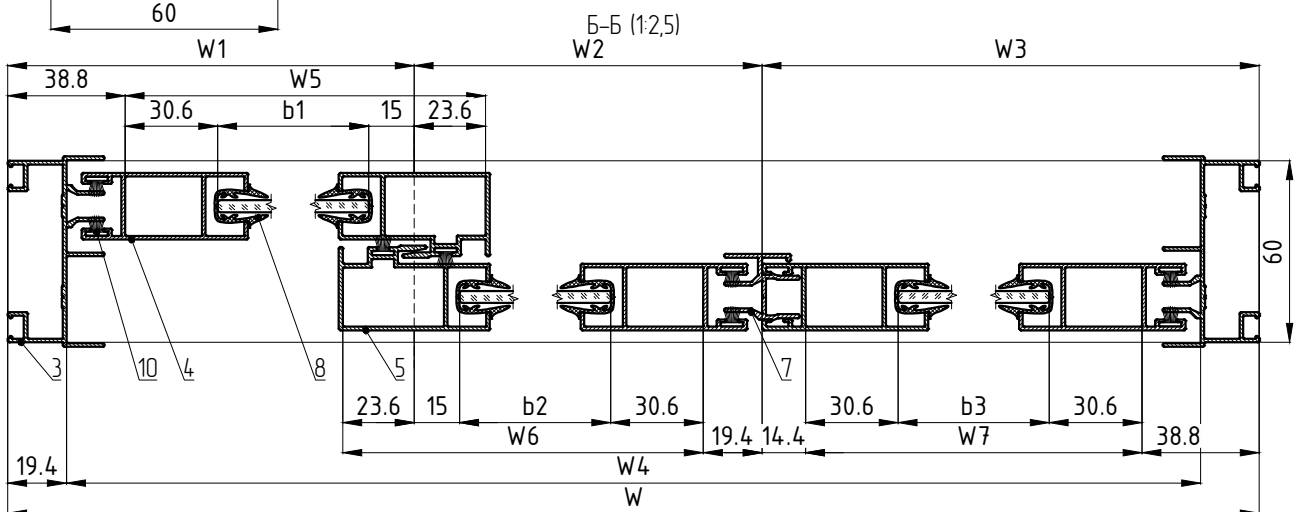
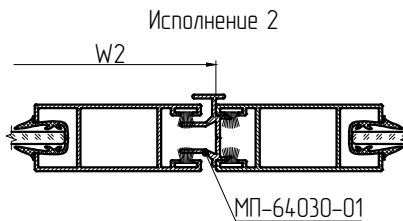
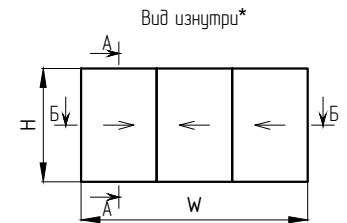
## ОКОННЫЕ БЛОКИ, БАЛКОННЫЕ РАМЫ. УСТАНОВКА В ПРОЕМ НА ПАРАПЕТ.

Трехстворчатое раздвижное окно. Вариант с рамой МП-64001 (верхняя), МП-64002 (нижняя), МП-64003 (боковая) и со створкой МП-64010 (боковая), МП-64011 (центральная), МП-64012 (верхняя, нижняя) и с заполнением 4 мм.



Условные обозначения:

- 1 - МП-64001. Рама верхняя
  - 2 - МП-64002. Рама нижняя
  - 3 - МП-64003. Рама боковая
  - 4 - МП-64010. Створка вертикальная боковая
  - 5 - МП-64011. Створка вертикальная центральная
  - 6 - МП-64012. Створка горизонтальная верхняя/нижняя
  - 7 - МП-64030. Штульп
  - 8 - МПУ-0064. Уплотнитель заполнения
  - 9 - МПУ-014-04. Подкладка под заполнение
  - 10 - SP-7X6.5-4P BK. Щеточный уплотнитель
- H - высота конструкции  
W - ширина конструкции  
W1 - расстояние от края рамы до оси центр. створки  
W2 - расстояние от оси центр. створки до штульпа  
W3 - расстояние от штульпа края рамы

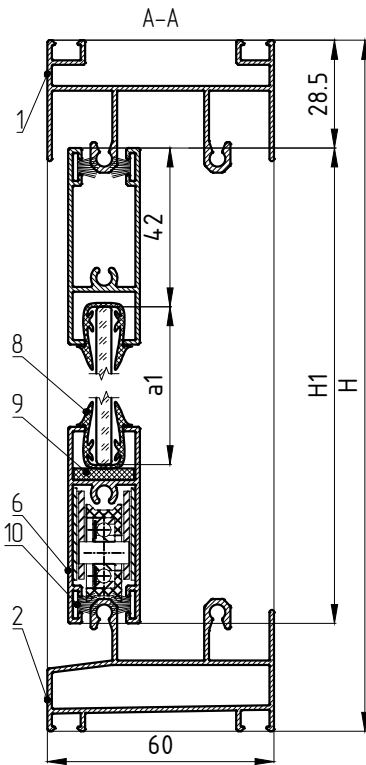


Спецификация алюминиевых профилей					Спецификация комплектующих**		
Наименование	Назначение	Размер, мм	Вид	Кол-во, шт	Наименование	Назначение	Кол-во, шт
МП-64001	Рама верхняя	$W_4 = W - 38,8$		1	BC 4,8x25	Винт самонарезающий для соединения боковой стойки рамы с верхним/нижним ригелем рамы	8
МП-64002	Рама нижняя	$W_4 = W - 38,8$		1	DIN7981	Подкладка под заполнение	6
МП-64003	Рама боковая	H		2	Спецификация уплотнителей		
МП-64010	Створка вертикальная боковая	$H_1 = H - 57$		4	Наименование	Назначение	Кол-во, мм
МП-64011	Створка вертикальная центральная	$H_1 = H - 57$		2	МПУ-0064	Уплотнитель заполнения створки	$6 \times H_1 + 2 \times (W_5 + W_6 + W_7)$
МП-64012	Створка горизонтальная верхняя/нижняя 1	$W_5 = W_1 - 15,2$		2	SP-7X6.5-4P BK	Щеточный уплотнитель	$8 \times H_1 + 4 \times (W_5 + W_6 + W_7)$
МП-64012	Створка горизонтальная верхняя/нижняя 2	$W_6 = W_2 + 4,2$		2			
МП-64012	Створка горизонтальная верхняя/нижняя 3	$W_7 = W_3 - 53,2$		2			
МП-64030	Штульп	$H_1 = H - 57$		1			
Размер заполнения							
Наименование	Высота, мм	Ширина, мм					
Заполнение для раздвижной части 1	$a_1 = H_1 - 84$	$b_1 = W_5 - 69,2$					
Заполнение для раздвижной части 2	$a_1 = H_1 - 84$	$b_2 = W_6 - 69,2$					
Заполнение для раздвижной части 3	$a_1 = H_1 - 84$	$b_3 = W_7 - 61,2$					

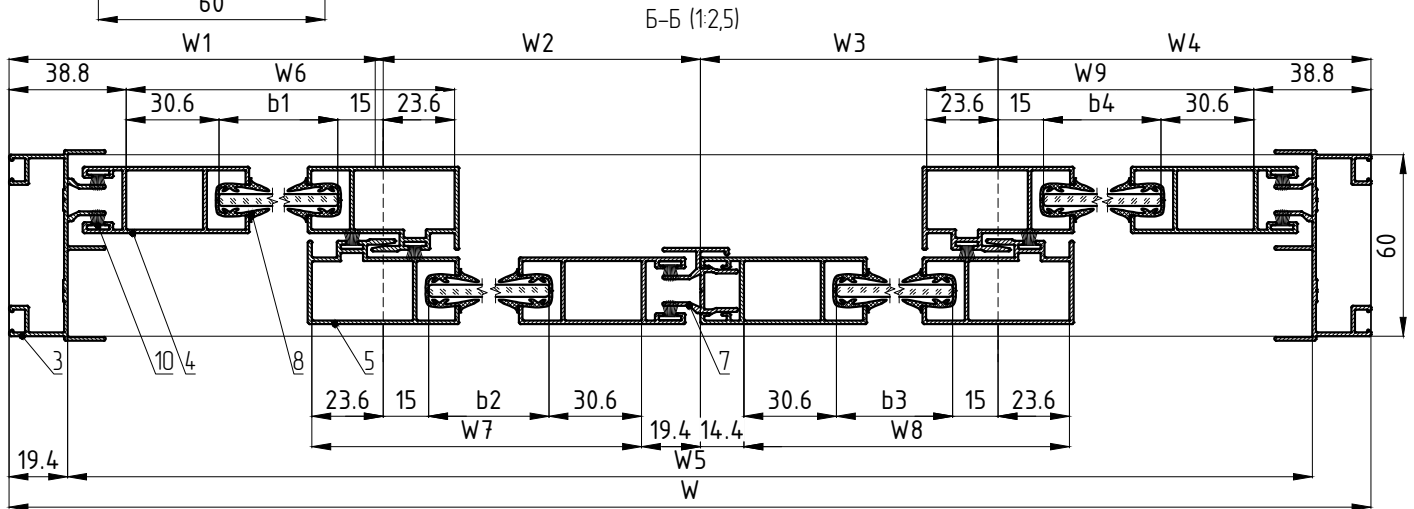
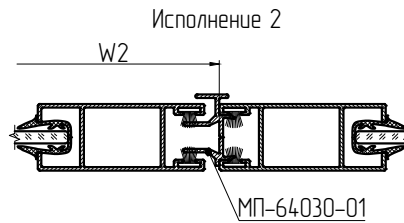
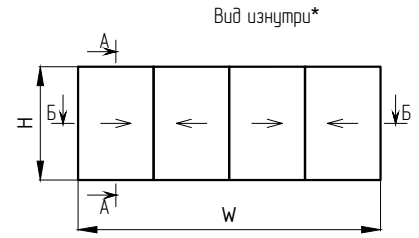
\* Спецификация показана без учета фурнитуры

ОКОННЫЕ БЛОКИ, БАЛКОННЫЕ РАМЫ.  
УСТАНОВКА В ПРОЕМ НА ПАРАПЕТ.

Четырехстворчатое раздвижное окно. Вариант с рамой МП-64001 (верхняя), МП-64002 (нижняя), МП-64003 (боковая) и со створкой МП-64010 (боковая), МП-64011 (центральная), МП-64012 (верхняя, нижняя) и с заполнением 4 мм.



- Условные обозначения:
- 1 - МП-64001. Рама верхняя
  - 2 - МП-64002. Рама нижняя
  - 3 - МП-64003. Рама боковая
  - 4 - МП-64010. Створка вертикальная боковая
  - 5 - МП-64011. Створка вертикальная центральная
  - 6 - МП-64012. Створка горизонтальная верхняя/нижняя
  - 7 - МП-64030. Штульп
  - 8 - МПУ-0064. Уплотнитель заполнения
  - 9 - МПУ-014-04. Подкладка под заполнение
  - 10 - SP-7X6.5-4P BK. Щеточный уплотнитель
- H - высота конструкции  
W - ширина конструкции  
W1 - расстояние от края рамы до оси центр. створки 1  
W2 - расстояние от оси центр. створки 1 до штульпа  
W3 - расстояние от штульпа до оси центр. створки 2  
W4 - расстояние от оси центр. створки 2 до края рамы



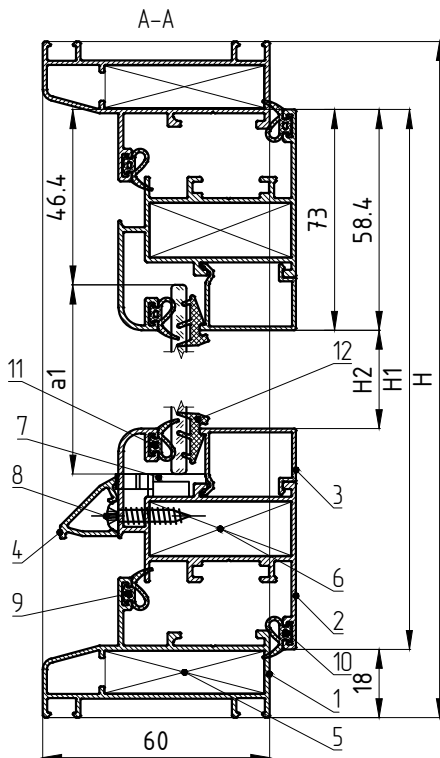
Спецификация алюминиевых профилей					Спецификация комплектующих**		
Наименование	Назначение	Размер, мм	Вид	Кол-во, шт	Наименование	Назначение	Кол-во, шт
МП-64001	Рама верхняя	W5=W-38,8		1	BC 4,8x25 DIN7981	Винт самонарезающий для соединения боковой стойки рамы с верхним/нижним ригелем рамы	8
МП-64002	Рама нижняя	W5=W-38,8		1			
МП-64003	Рама боковая	H		2	МПУ-014-04	Подкладка под заполнение	8
МП-64010	Створка вертикальная боковая	H1=H-57		4	Спецификация уплотнителей		
МП-64011	Створка вертикальная центральная	H1=H-57		4	Наименование	Назначение	Кол-во, мм
МП-64012	Створка горизонтальная верхняя/нижняя 1	W6=W1-15,2		2	МПУ-0064	Уплотнитель заполнения створки	8xH1+2x(W6+W7+W8+W9)
МП-64012	Створка горизонтальная верхняя/нижняя 2	W7=W2-4,2		2	SP-7X6.5-4P BK	Щеточный уплотнитель	10xH1+4x(W6+W7+W8+W9)
МП-64012	Створка горизонтальная верхняя/нижняя 3	W8=W3+9,2		2			
МП-64012	Створка горизонтальная верхняя/нижняя 4	W9=W4-15,2		2			
МП-64030	Штульп	H1=H-57		1			
Размер заполнения							
Наименование	Высота, мм	Ширина, мм					
Заполнение для раздвижной части 1	a1=H1-84	b1=W6-69,2					
Заполнение для раздвижной части 2	a1=H1-84	b2=W7-69,2					
Заполнение для раздвижной части 3	a1=H1-84	b3=W8-69,2					
Заполнение для раздвижной части 4	a1=H1-84	b4=W9-69,2					

\* Спецификация показана без учета фурнитуры



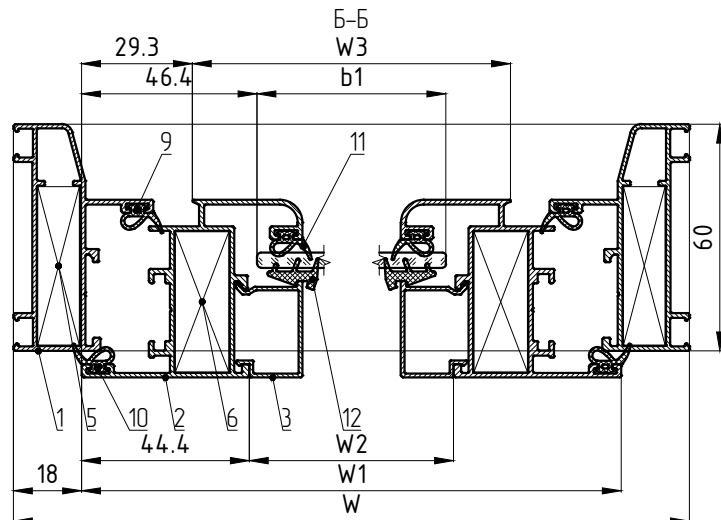
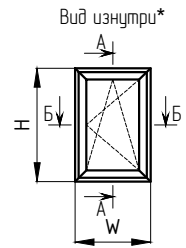
## ОКОННЫЕ БЛОКИ, БАЛКОННЫЕ РАМЫ. УСТАНОВКА В ПРОЕМ НА ПАРАПЕТ.

Одностворчатое распашное окно. Вариант с рамой МП-64035, со створкой МП-64043 и с заполнением 3 мм.



Условные обозначения:

- 1 - МП-64035. Рамa
  - 2 - МП-64043. Створка
  - 3 - МП-64040. Штапик
  - 4 - МП-4080. Сливник
  - 5 - 9ES/11-МП. Закладная для углового соединения
  - 6 - 9ES/08-МП. Закладная для углового соединения
  - 7 - МПУ-027-01. Подкладка под заполнение
  - 8 - ВС 4,2x19 DIN7981. Винт самонарезающий
  - 9 - МПУ-64003. Уплотнитель притвора наружный
  - 10 - МПУ-64003. Уплотнитель притвора внутренний
  - 11 - МПУ-64003. Уплотнитель заполнения наружный
  - 12 - МПУ-004. Уплотнитель заполнения внутренний
- H - высота конструкции  
W - ширина конструкции



Спецификация алюминиевых профилей				
Наименование	Назначение	Размер, мм	Вид	Кол-во, шт
МП-64035	Стойка рамы	H		2
МП-64035	Ригель рамы	W		2
МП-64043	Стойка створки	H1=H-36		2
МП-64043	Ригель створки	W1=W-36		2
МП-64040	Штапик вертикальный	H2=H1-116,8		2
МП-64040	Штапик горизонтальный	W2=W1-88,8		2
МП-4080	Сливник	W3=W1-58,6		1

Размер заполнения		
Наименование	Высота, мм	Ширина, мм
Заполнение 3 мм	a1=H1-92,8	b1=W1-92,8

Спецификация комплектующих**		
Наименование	Назначение	Кол-во, шт
9ES/11-МП	Закладная для углового соединения рамы	4
9ES/08-МП	Закладная для углового соединения створки	4
МПУ-027	Подкладка под заполнение	2
ВС 4,2x19 DIN7982	Винт самонарезающий для крепления сливника МП-4080	***

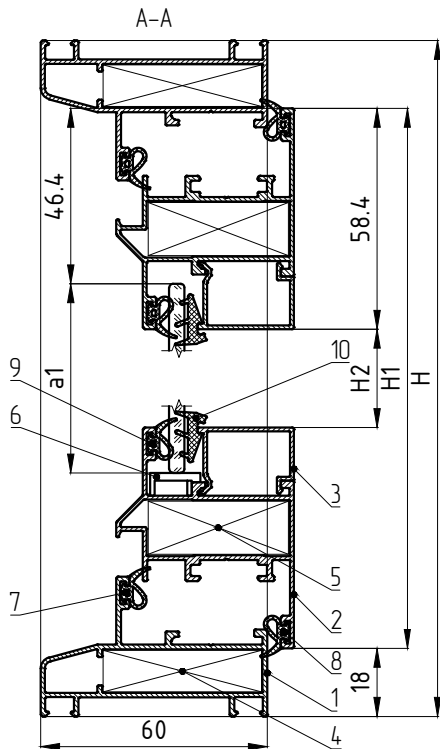
\*\*\*кол-во зависит от ширины нижнего ригеля рамы

Спецификация уплотнителей		
Наименование	Назначение	Кол-во, мм
МПУ-64003	Уплотнитель притвора наружный	2x((H-56)+(W-56))
МПУ-64003	Уплотнитель притвора внутренний	2x(H1+W1)
МПУ-64003	Уплотнитель заполнения наружный	2x((H1-98)+(W1-98))
МПУ-004	Уплотнитель заполнения внутренний	2x(H2+W2)

\* Спецификация показана без учета фурнитуры

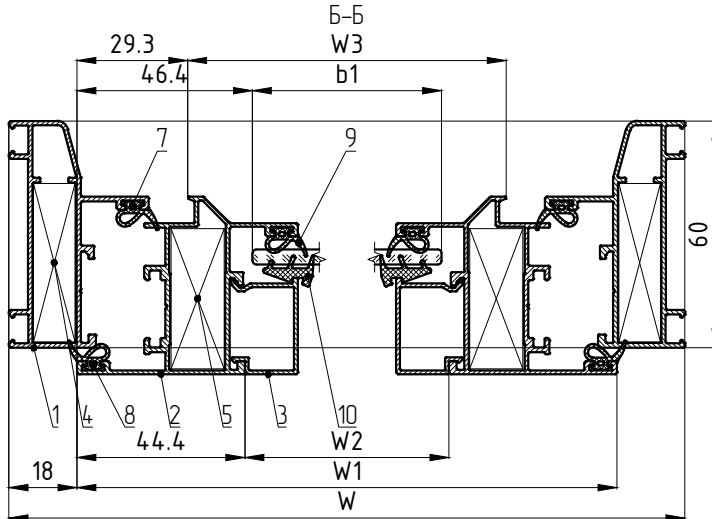
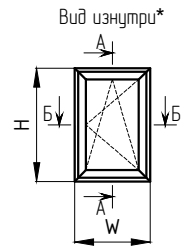
ОКОННЫЕ БЛОКИ, БАЛКОННЫЕ РАМЫ.  
УСТАНОВКА В ПРОЕМ НА ПАРАПЕТ.

Одностворчатое распашное окно. Вариант с рамой МП-64035, со створкой МП-64043-01 и с заполнением 3 мм.



Условные обозначения:

- 1 – МП-64035. Рамa
- 2 – МП-64043-01. Створка
- 3 – МП-64040. Штапик
- 4 – 9ES/11-МП. Закладная для углового соединения
- 5 – 9ES/08-МП. Закладная для углового соединения
- 6 – МПУ-027. Подкладка под заполнение
- 7 – МПУ-64003. Уплотнитель притвора наружный
- 8 – МПУ-64003. Уплотнитель притвора внутренний
- 9 – МПУ-64003. Уплотнитель заполнения наружный
- 10 – МПУ-004. Уплотнитель заполнения внутренний
- H – высота конструкции
- W – ширина конструкции



Спецификация алюминиевых профилей				
Наименование	Назначение	Размер, мм	Вид	Кол-во, шт
МП-64035	Стойка рамы	H		2
МП-64035	Ригель рамы	W		2
МП-64043	Стойка створки	H1-H-36		2
МП-64043	Ригель створки	W1-W-36		2
МП-64040	Штапик вертикальный	H2-H1-116,8		2
МП-64040	Штапик горизонтальный	W2-W1-88,8		2

Размер заполнения		
Наименование	Высота, мм	Ширина, мм
Заполнение 3 мм	a1=H1-92,8	b1=W1-92,8

Спецификация комплектующих**		
Наименование	Назначение	Кол-во, шт
9ES/11-МП	Закладная для углового соединения рамы	4
9ES/08-МП	Закладная для углового соединения створки	4
МПУ-027	Подкладка под заполнение	2

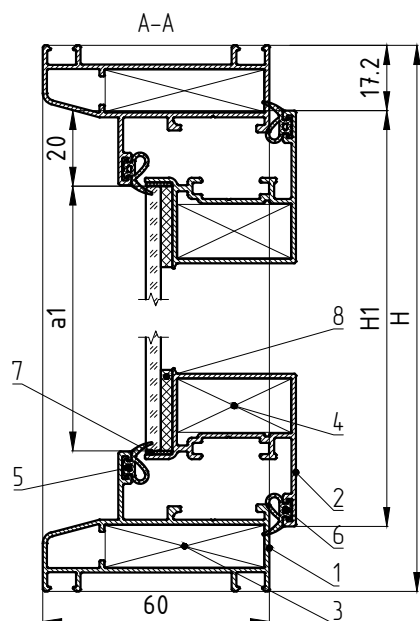
Спецификация уплотнителей		
Наименование	Назначение	Кол-во, мм
МПУ-64003	Уплотнитель притвора наружный	2x((H-56)+(W-56))
МПУ-64003	Уплотнитель притвора внутренний	2x(H1+W1)
МПУ-64003	Уплотнитель заполнения наружный	2x((H1-98)+(W1-98))
МПУ-004	Уплотнитель заполнения внутренний	2x(H2+W2)

\* Спецификация показана без учета фурнитуры



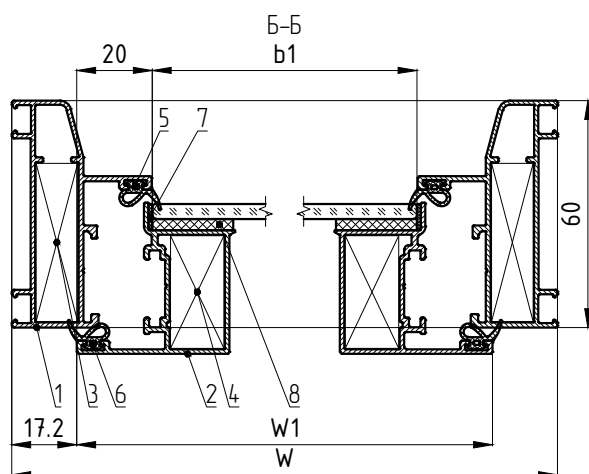
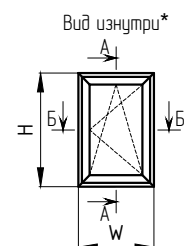
ОКОННЫЕ БЛОКИ, БАЛКОННЫЕ РАМЫ.  
УСТАНОВКА В ПРОЕМ НА ПАРАПЕТ.

Одностворчатое распашное окно. Вариант с рамой МП-64035, со створкой МП-64054 и с заполнением 4 мм.



Условные обозначения:

- 1 - МП-64035. Рамa
- 2 - МП-64054. Створка
- 3 - 9ES/11-МП. Закладная для углового соединения
- 4 - МП-64067 L=29,8 мм. Закладная для углового соединения
- 5 - МПУ-64003. Уплотнитель притвора наружный
- 6 - МПУ-64003. Уплотнитель притвора внутренний
- 7 - Самоклеющийся уплотнитель
- 8 - Двусторонняя лента
- H - высота конструкции
- W - ширина конструкции



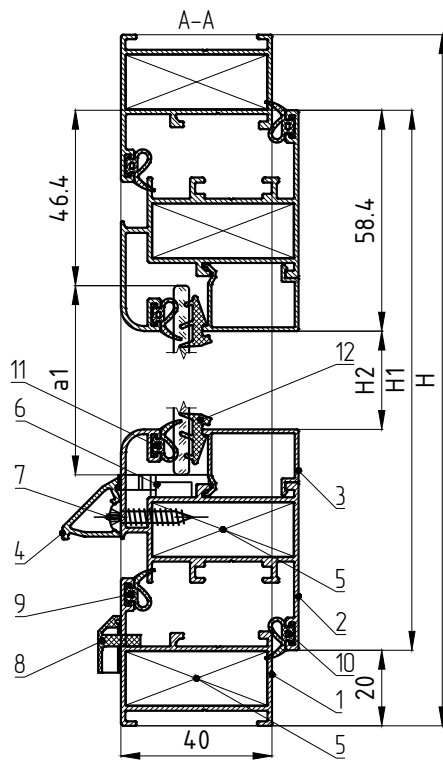
Спецификация алюминиевых профилей					Спецификация комплектующих**		
Наименование	Назначение	Размер, мм	Вид	Кол-во, шт	Наименование	Назначение	Кол-во, шт
МП-64035	Стойка рамы	H		2	9ES/11-МП	Закладная для углового соединения рамы	4
МП-64035	Ригель рамы	W		2	МП-64067 L=29,8 мм	Закладная для углового соединения створки	4
МП-64054	Стойка створки	H1-H-34,4		2	Спецификация уплотнителей		
МП-64054	Ригель створки	W1=W-34,4		2	Наименование	Назначение	Кол-во, мм
Размер заполнения					МПУ-64003	Уплотнитель притвора наружный	2x((H-56)+(W-56))
Наименование	Высота, мм	Ширина, мм					
Заполнение 4 мм	a1=H1-40	b1=W1-40					
					МПУ-64003	Уплотнитель притвора внутренний	2x(H1+W1)

\* Спецификация показана без учета фурнитуры



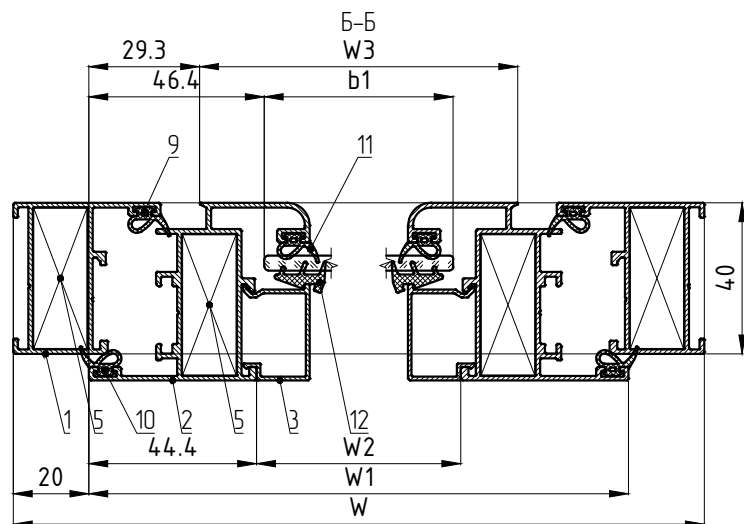
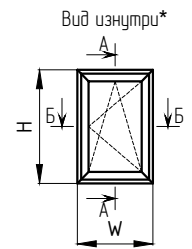
## ОКОННЫЕ БЛОКИ, БАЛКОННЫЕ РАМЫ. УСТАНОВКА В ПРОЕМ НА ПАРАПЕТ.

Одностворчатое распашное окно. Вариант с рамой МП-64041, со створкой МП-64043 и с заполнением 3 мм.



Условные обозначения:

- 1 – МП-64041. Рамa
- 2 – МП-64043. Створка
- 3 – МП-64040. Штапик
- 4 – МП-4080. Сливник
- 5 – 9ES/08-МП. Закладная для углового соединения
- 6 – МПУ-027-01. Подкладка под заполнение
- 7 – ВС 4,2x19 DIN7981. Винт самонарезающий
- 8 – МПУ-016. Декоративная крышка дренажного отверстия
- 9 – МПУ-64003. Уплотнитель притвора наружный
- 10 – МПУ-64003. Уплотнитель притвора внутренний
- 11 – МПУ-64003. Уплотнитель заполнения наружный
- 12 – МПУ-004. Уплотнитель заполнения внутренний
- H – высота конструкции
- W – ширина конструкции



Спецификация алюминиевых профилей				
Наименование	Назначение	Размер, мм	Вид	Кол-во, шт
МП-64035	Стойка рамы	H		2
МП-64035	Ригель рамы	W		2
МП-64043	Стойка створки	H1=H-40		2
МП-64043	Ригель створки	W1=W-40		2
МП-64040	Штапик вертикальный	H2=H1-116,8		2
МП-64040	Штапик горизонтальный	W2=W1-88,8		2
МП-4080	Сливник	W3=W1-58,6		1

Размер заполнения		
Наименование	Высота, мм	Ширина, мм
Заполнение 3 мм	a1=H1-92,8	b1=W1-92,8

Спецификация комплектующих**		
Наименование	Назначение	Кол-во, шт
9ES/08-МП	Закладная для углового соединения рамы	4
9ES/08-МП	Закладная для углового соединения створки	4
МПУ-027	Подкладка под заполнение	2
ВС 4,2x19 DIN7982	Винт самонарезающий для крепления сливника МП-4080	***
МПУ-016	Декоративная крышка дренажного отверстия	***
***кол-во зависит от ширины нижнего ригеля рамы		

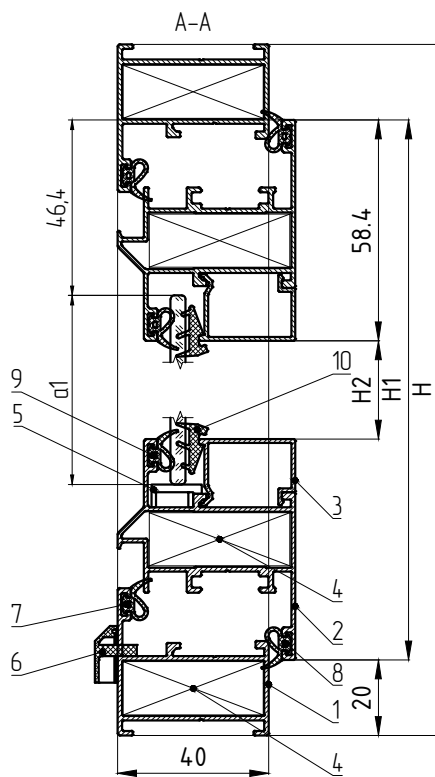
Спецификация уплотнителей		
Наименование	Назначение	Кол-во, мм
МПУ-64003	Уплотнитель притвора наружный	2x((H-60)+(W-60))
МПУ-64003	Уплотнитель притвора внутренний	2x(H1+W1)
МПУ-64003	Уплотнитель заполнения наружный	2x((H1-98)+(W1-98))
МПУ-004	Уплотнитель заполнения внутренний	2x(H2+W2)

\* Спецификация показана без учета фурнитуры



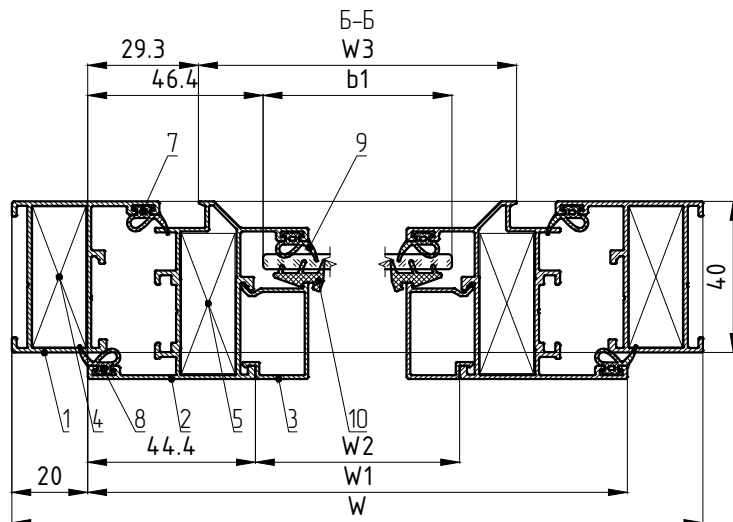
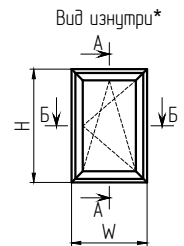
## ОКОННЫЕ БЛОКИ, БАЛКОННЫЕ РАМЫ. УСТАНОВКА В ПРОЕМ НА ПАРАПЕТ.

Одностворчатое распашное окно. Вариант с рамой МП-64041, со створкой МП-64043-01 и с заполнением 3 мм.



Условные обозначения:

- 1 – МП-64041. Рамка
- 2 – МП-64043-01. Створка
- 3 – МП-64040. Штапик
- 4 – 9ES/08-МП. Закладная для углового соединения
- 5 – МПУ-027. Подкладка под заполнение
- 6 – МПУ-016. Декоративная крышка дренажного отверстия
- 7 – МПУ-64003. Уплотнитель притвора наружный
- 8 – МПУ-64003. Уплотнитель притвора внутренний
- 9 – МПУ-64003. Уплотнитель заполнения наружный
- 10 – МПУ-004. Уплотнитель заполнения внутренний
- H – высота конструкции
- W – ширина конструкции



Спецификация алюминиевых профилей				
Наименование	Назначение	Размер, мм	Вид	Кол-во, шт
МП-64035	Стойка рамы	H		2
МП-64035	Ригель рамы	W		2
МП-64043	Стойка створки	H1=H-40		2
МП-64043	Ригель створки	W1=W-40		2
МП-64040	Штапик вертикальный	H2=H1-116,8		2
МП-64040	Штапик горизонтальный	W2=W1-88,8		2

Размер заполнения		
Наименование	Высота, мм	Ширина, мм
Заполнение 3 мм	a1=H1-92,8	b1=W1-92,8

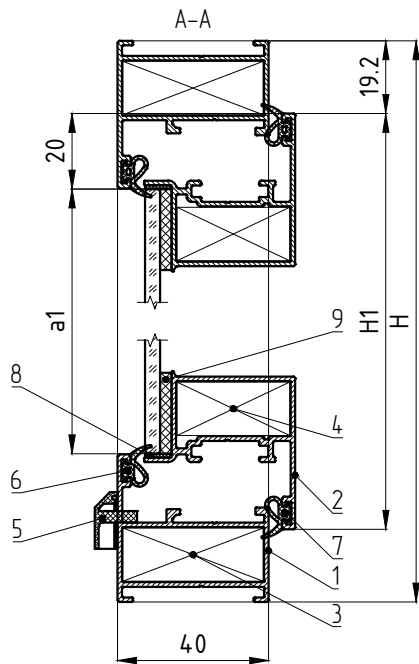
Спецификация комплектующих**		
Наименование	Назначение	Кол-во, шт
9ES/08-МП	Закладная для углового соединения рамы	4
9ES/08-МП	Закладная для углового соединения створки	4
МПУ-027	Подкладка под заполнение	2
МПУ-016	Декоративная крышка дренажного отверстия	***
*** кол-во зависит от ширины нижнего ригеля рамы		

Спецификация уплотнителей		
Наименование	Назначение	Кол-во, мм
МПУ-64003	Уплотнитель притвора наружный	2x((H-60)+(W-60))
МПУ-64003	Уплотнитель притвора внутренний	2x(H1+W1)
МПУ-64003	Уплотнитель заполнения наружный	2x((H1-98)+(W1-98))
МПУ-004	Уплотнитель заполнения внутренний	2x(H2+W2)

\* Спецификация показана без учета фурнитуры

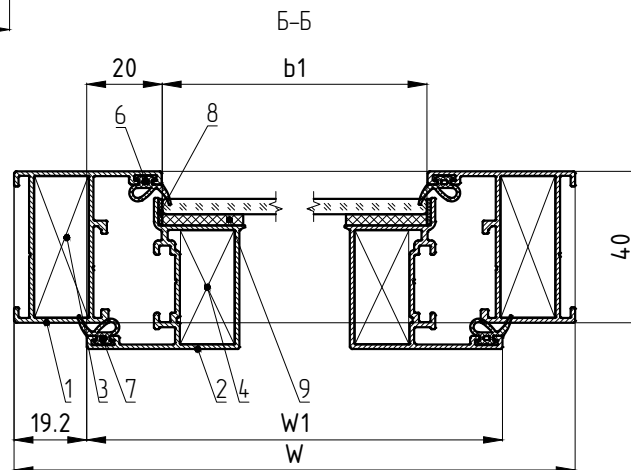
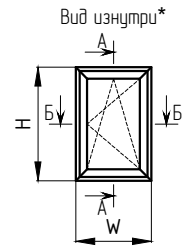
ОКОННЫЕ БЛОКИ, БАЛКОННЫЕ РАМЫ.  
УСТАНОВКА В ПРОЕМ НА ПАРАПЕТ.

Одностворчатое распашное окно. Вариант с рамой МП-64041, со створкой МП-64054 и с заполнением 4 мм.



Условные обозначения:

- 1 - МП-64041. Рамa
- 2 - МП-64054. Створка
- 3 - 9ES/08-МП. Закладная для углового соединения
- 4 - МП-64067 L=29,8 мм. Закладная для углового соединения
- 5 - МПУ-016. Декоративная крышка дренажного отверстия
- 6 - МПУ-64003. Уплотнитель притвора наружный
- 7 - МПУ-64003. Уплотнитель притвора внутренний
- 8 - Самоклеющийся уплотнитель
- 9 - Двусторонняя лента
- H - высота конструкции
- W - ширина конструкции



Спецификация алюминиевых профилей				
Наименование	Назначение	Размер, мм	Вид	Кол-во, шт
МП-64035	Стойка рамы	H		2
МП-64035	Ригель рамы	W		2
МП-64054	Стойка створки	H1=H-38,4		2
МП-64054	Ригель створки	W1=W-38,4		2

Спецификация комплектующих**		
Наименование	Назначение	Кол-во, шт
9ES/08-МП	Закладная для углового соединения рамы	4
МП-64067 L=29,8 мм	Закладная для углового соединения створки	4
МПУ-016	Декоративная крышка дренажного отверстия	***
*** кол-во зависит от ширины нижнего ригеля рамы		

Размер заполнения		
Наименование	Высота, мм	Ширина, мм
Заполнение 4 мм	a1=H1-40	b1=W1-40

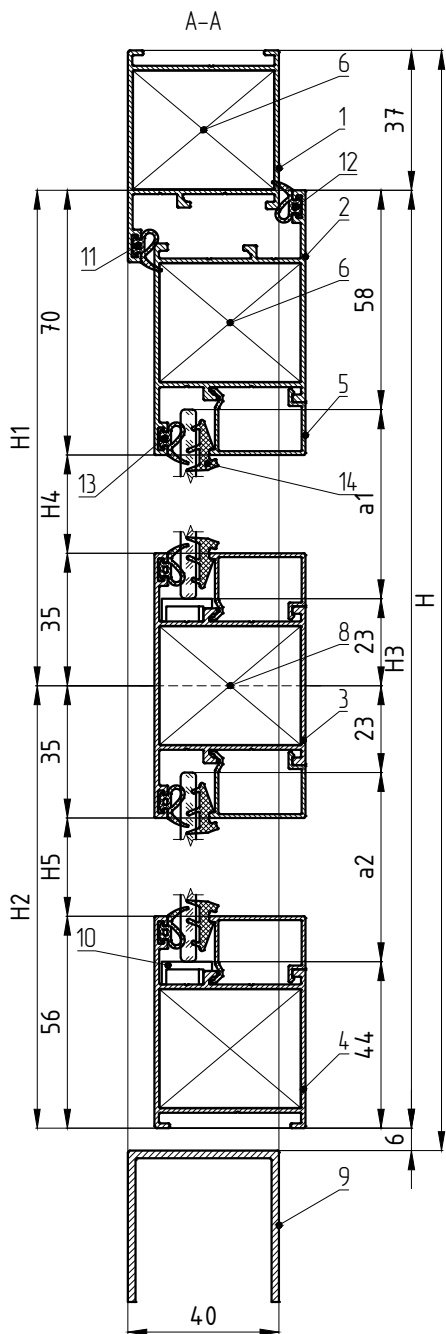
Спецификация уплотнителей		
Наименование	Назначение	Кол-во, мм
МПУ-64003	Уплотнитель притвора наружный	2x((H-60)+(W-60))
МПУ-64003	Уплотнитель притвора внутренний	2x(H1+W1)

\* Спецификация показана без учета фурнитуры



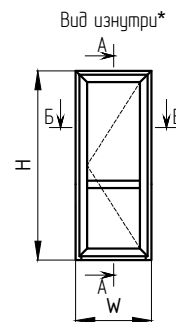
## БАЛКОННЫЕ ДВЕРИ. УСТАНОВКА В ПРОЕМ.

Балконная дверь с горизонтальным импостом, открывание во внутрь. Вариант с рамой МП-64025, со створкой МП-64026, с импостом МП-64027 и с заполнением 3 мм.



Условные обозначения:

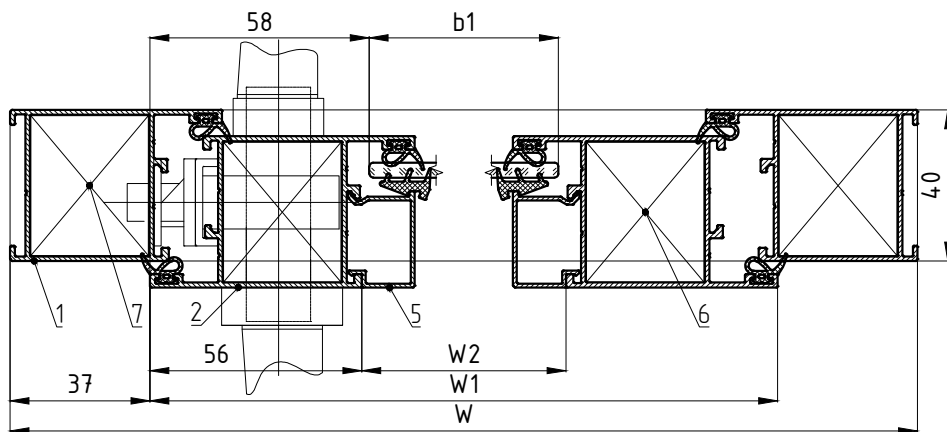
- 1 – МП-64025. Рамка
- 2 – МП-64026. Створка
- 3 – МП-64027. Импост
- 4 – МП-64025. Цоколь
- 5 – МП-64040. Штапик
- 6 – 9ES/09-МП. Закладная для углового соединения
- 7 – МП-64078 L=80 мм. Закладная для Т-соединения
- 8 – 9ES/81-МП. Закладная для Т-соединения
- 9 – Швеллер 40x40x2
- 10 – МПУ-027. Подкладка под заполнение
- 11 – МПУ-64003. Уплотнитель притвора наружный
- 12 – МПУ-64003. Уплотнитель притвора внутренний
- 13 – МПУ-64003. Уплотнитель заполнения наружный
- 14 – МПУ-004. Уплотнитель заполнения внутренний
- H – высота конструкции
- W – ширина конструкции
- H1 – расстояние от верхнего края створки до оси импоста
- H2 – расстояние от оси импоста до нижнего края створки



Спецификация алюминиевых профилей				
Наименование	Назначение	Размер, мм	Вид	Кол-во, шт
МП-64025	Стойка рамы	H		2
МП-64025	Ригель рамы	W		1
МП-64026	Стойка створки	H3=H-43		2
МП-64026	Ригель створки	W1=W-74		1
МП-64027	Импост	W2=W1-112		1
МП-64025	Цоколь	W1=W-74		1
МП-64040	Штапик вертикальный 1	H4=H1-105		2
МП-64040	Штапик горизонтальный 1	W2		2
МП-64040	Штапик вертикальный 2	H5=H1-91		2
МП-64040	Штапик горизонтальный 2	W2		2

Спецификация комплектующих**		
Наименование	Назначение	Кол-во, шт
9ES/09-МП	Закладная для углового соединения рамы	2
МП-64078 L=80 мм	Закладная для Т-соединения рамы со швеллером	2
9ES/09-МП	Закладная для углового соединения створки	2
9ES/09-МП	Закладная для углового соединения створки с цоколем	2
9ES/81-МП	Закладная для Т-соединения импоста со створкой	2
МПУ-027	Подкладка под заполнение	4
40x40x2	Швеллер	1
BC 4,2x32 DIN7981	Винт самонарезающий для крепления закладной МП-64078 L=80 мм к швеллеру	4
BC 4,2x19 DIN7981	Винт самонарезающий для крепления рамы к закладной МП-64078 L=80 мм	4

Спецификация уплотнителей		
Наименование	Назначение	Кол-во, мм
МПУ-64003	Уплотнитель притвора наружный	2x(H-47)+(W-47)
МПУ-64003	Уплотнитель притвора внутренний	2x(H3+W1)
МПУ-64003	Уплотнитель заполнения наружный	2x((H1-87)+(W1-122)+(H1-73)+(W1-122))
МПУ-004	Уплотнитель заполнения внутренний	2x(H4+W2)+2x(H5+W2)

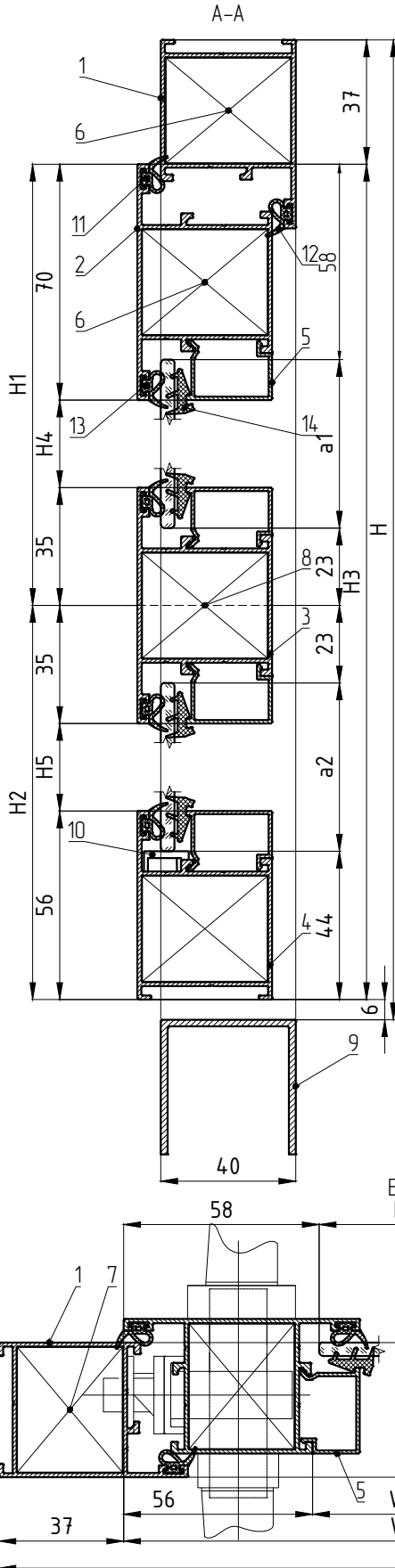


Размер заполнения		
Наименование	Высота, мм	Ширина, мм
Заполнение 3 мм (1)	a1=H1-81	b1=W1-116
Заполнение 3 мм (2)	a2=H1-67	b1=W1-116

\* Спецификация показана без учета фурнитуры

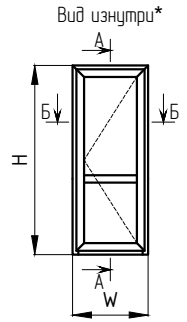
## БАЛКОННЫЕ ДВЕРИ. УСТАНОВКА В ПРОЕМ.

Балконная дверь с горизонтальным импостом, открывание наружу. Вариант с рамой МП-64025, со створкой МП-64027, с импостом МП-64027 и с заполнением 3 мм.



Условные обозначения:

- 1 - МП-64025. Рамы
  - 2 - МП-64027. Створка
  - 3 - МП-64027. Импост
  - 4 - МП-64025. Цоколь
  - 5 - МП-64040. Штапик
  - 6 - 9ES/09-МП. Закладная для углового соединения
  - 7 - МП-64078 L=80 мм. Закладная для Т-соединения
  - 8 - 9ES/81-МП. Закладная для Т-соединения
  - 9 - Швеллер 40x40x2
  - 10 - МПУ-027. Подкладка под заполнение
  - 11 - МПУ-64003. Уплотнитель притвора наружный
  - 12 - МПУ-64003. Уплотнитель притвора внутренний
  - 13 - МПУ-64003. Уплотнитель заполнения наружный
  - 14 - МПУ-004. Уплотнитель заполнения внутренний
- H - высота конструкции  
W - ширина конструкции  
H1 - расстояние от верхнего края створки до оси импоста  
H2 - расстояние от оси импоста до нижнего края створки



Спецификация алюминиевых профилей

Наименование	Назначение	Размер, мм	Вид	Кол-во, шт
МП-64025	Стойка рамы	H		2
МП-64025	Ригель рамы	W		1
МП-64027	Стойка створки	H3=H-43		2
МП-64027	Ригель створки	W1=W-74		1
МП-64027	Импост	W2=W1-112		1
МП-64025	Цоколь	W1=W-74		1
МП-64040	Штапик вертикальный 1	H4=H1-105		2
МП-64040	Штапик горизонтальный 1	W2		2
МП-64040	Штапик вертикальный 2	H5=H1-91		2
МП-64040	Штапик горизонтальный 2	W2		2

Спецификация комплектующих\*\*

Наименование	Назначение	Кол-во, шт
9ES/09-МП	Закладная для углового соединения рамы	2
МП-64078 L=80 мм	Закладная для Т-соединения рамы со швеллером	2
9ES/09-МП	Закладная для углового соединения створки	2
9ES/09-МП	Закладная для углового соединения створки с цоколем	2
9ES/81-МП	Закладная для Т-соединения импоста со створкой	2
МПУ-027	Подкладка под заполнение	8
40x40x2	Швеллер	1
ВС 4,2x32 DIN7981	Винт самонарезающий для крепления закладной МП-64078 L=80 мм к швеллеру	4
ВС 4,2x19 DIN7981	Винт самонарезающий для крепления рамы к закладной МП-64078 L=80 мм	4

Спецификация уплотнителей

Наименование	Назначение	Кол-во, мм
МПУ-64003	Уплотнитель притвора наружный	2x(H-47)+(W-47)
МПУ-64003	Уплотнитель притвора внутренний	2x(H3+W1)
МПУ-64003	Уплотнитель заполнения наружный	2x((H1-87)+(W1-122)+(H1-73)+(W1-122))
МПУ-004	Уплотнитель заполнения внутренний	2x(H4+W2)+2x(H5+W2)

Размер заполнения

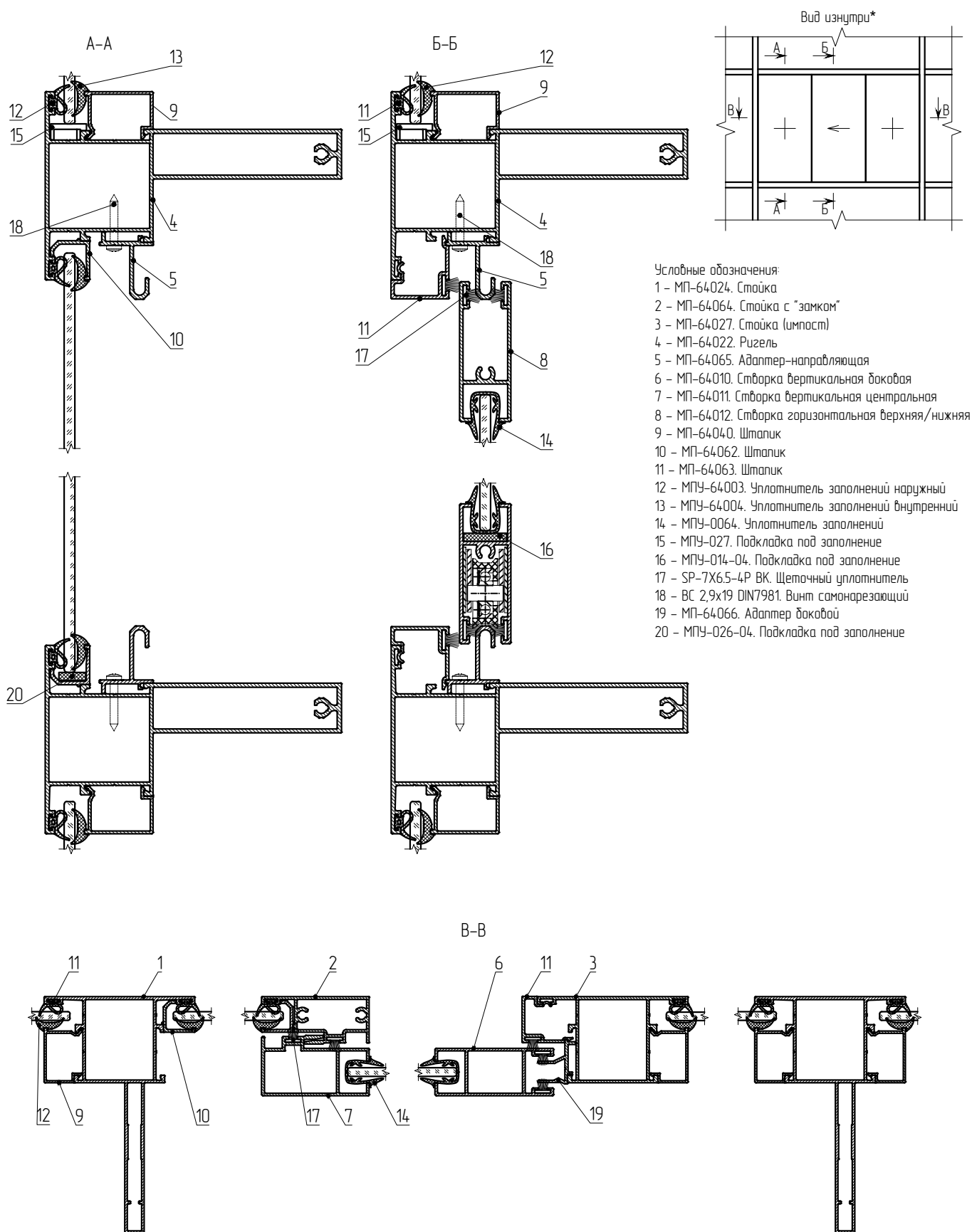
Наименование	Высота, мм	Ширина, мм
Заполнение 3 мм (1)	a1=H1-81	b1=W1-116
Заполнение 3 мм (2)	a2=H1-67	b1=W1-116

\* Спецификация показана без учета фурнитуры



### КОМПЛЕКСНОЕ ОСТЕКЛЕНИЕ В ПРОЕМ. НАВЕСНОЕ КОМПЛЕКСНОЕ ОСТЕКЛЕНИЕ.

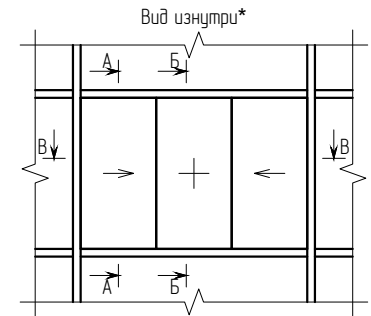
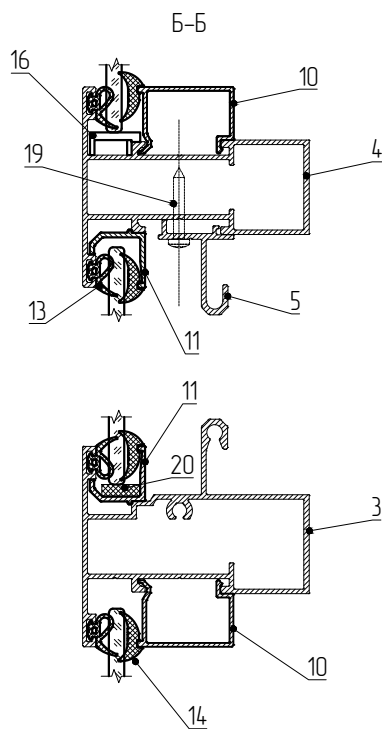
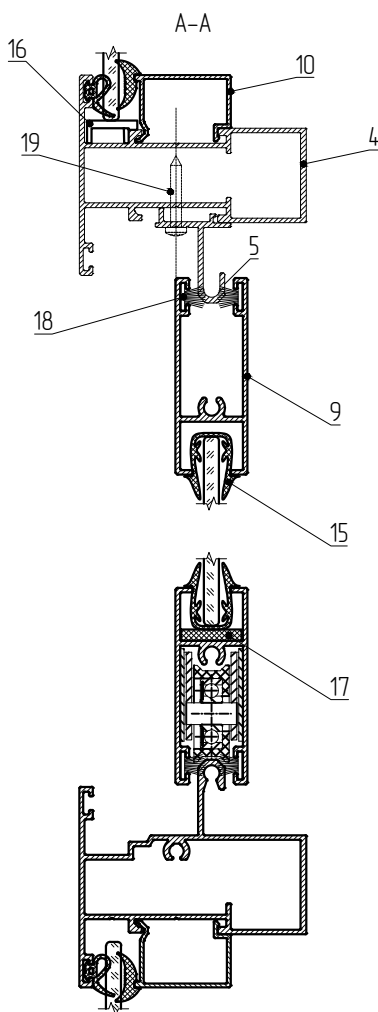
Одностворчатое раздвижное окно с двумя "глухими" частями. Вариант со стойкой МП-64024, с ригелем МП-64022, со створкой МП-64010 (боковая), МП-64011 (центральная), МП-64012 (верхняя, нижняя) и с заполнением 4 мм.



\*фурнитура условно не показана

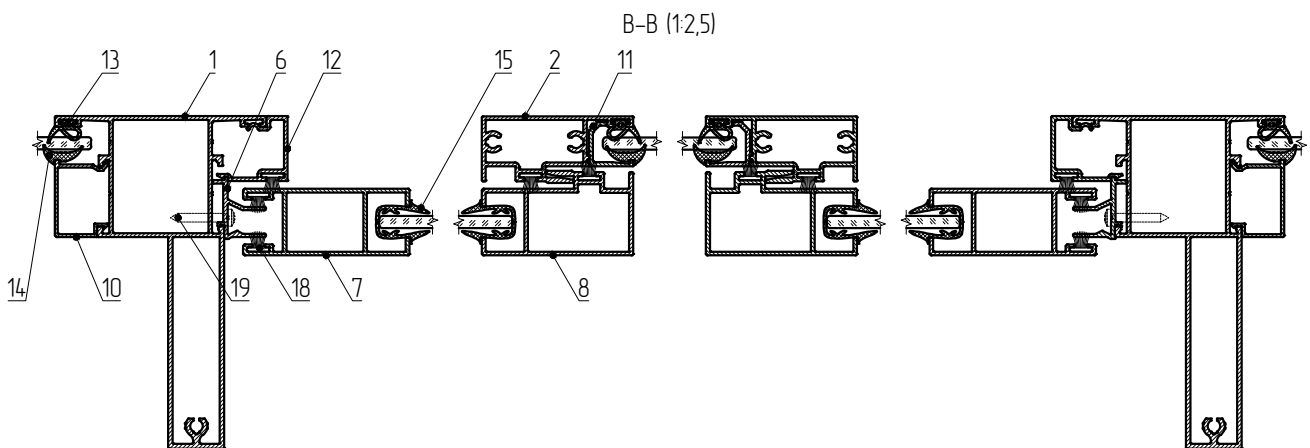
КОМПЛЕКСНОЕ ОСТЕКЛЕНИЕ В ПРОЕМ.  
НАВЕСНОЕ КОМПЛЕКСНОЕ ОСТЕКЛЕНИЕ.

Двухстворчатое раздвижное окно с "глухой" частью. Вариант со стойкой МП-64022, с ригелем МП-64048, 64084, со створкой МП-64010 (боковая), МП-64011 (центральная), МП-64012 (верхняя, нижняя) и с заполнением 4 мм.



Условные обозначения:

- 1 - МП-64022. Стойка
- 2 - МП-64064. Стойка с "замком"
- 3 - МП-64084. Ригель
- 4 - МП-64048. Ригель
- 5 - МП-64065. Адаптер-направляющая
- 6 - МП-64066. Адаптер боковой
- 7 - МП-64010. Створка вертикальная боковая
- 8 - МП-64011. Створка вертикальная центральная
- 9 - МП-64012. Створка горизонтальная верхняя/нижняя
- 10 - МП-64040. Штапик
- 11 - МП-64062. Штапик
- 12 - МП-64063. Штапик
- 13 - МПУ-64003. Уплотнитель заполнения наружный
- 14 - МПУ-64004. Уплотнитель заполнения внутренний
- 15 - МПУ-0064. Уплотнитель заполнения
- 16 - МПУ-026-04. Подкладка под заполнение
- 17 - МПУ-014-04. Подкладка под заполнение
- 18 - SP-7X6.5-4P BK. Щеточный уплотнитель
- 19 - ВС 2,9x19 DIN7981. Винт самонарезающий
- 20 - МПУ-026-04. Подкладка под заполнение

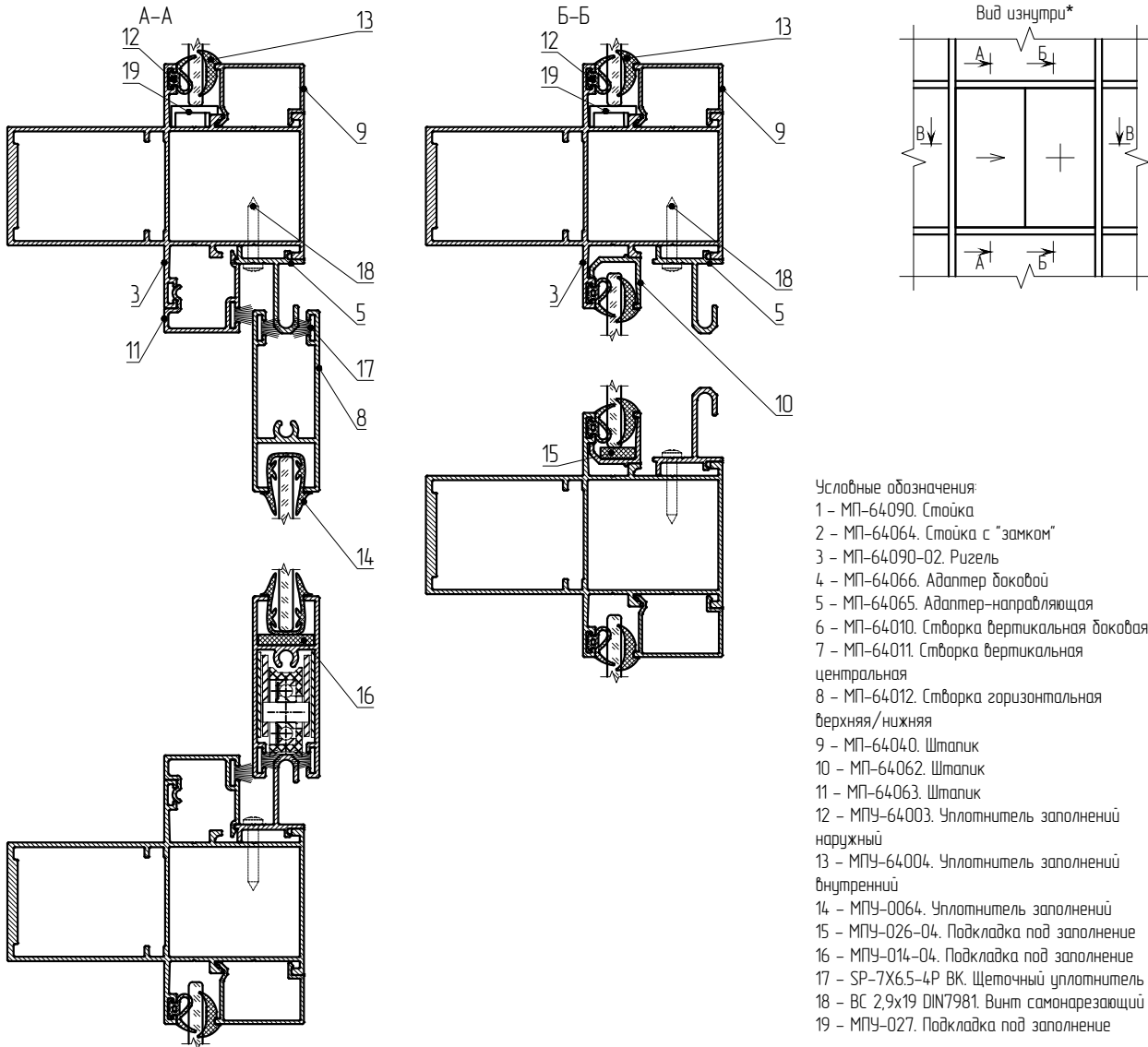


\*фурнитура условно не показана

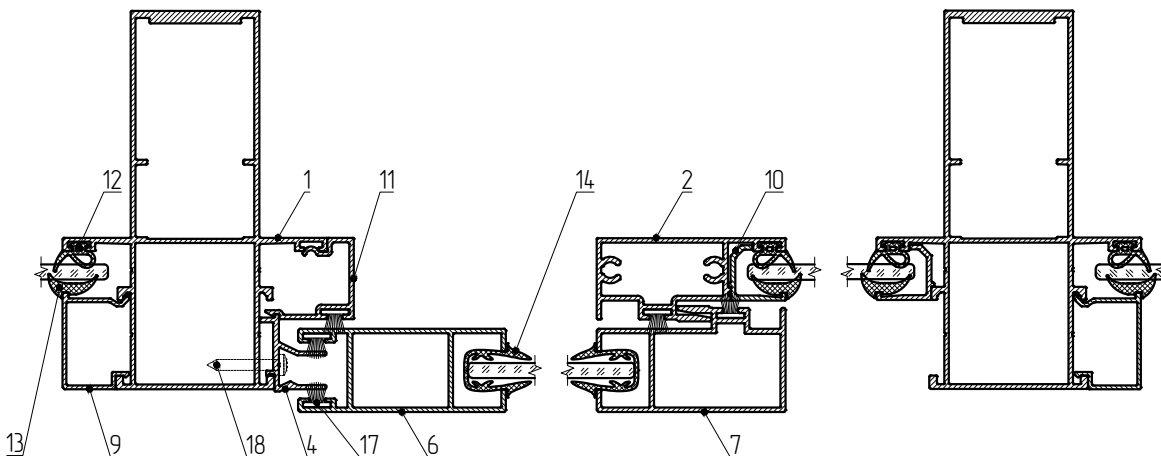
**СОКОЛ**

### КОМПЛЕКСНОЕ ОСТЕКЛЕНИЕ В ПРОЕМ. НАВЕСНОЕ КОМПЛЕКСНОЕ ОСТЕКЛЕНИЕ.

Одностворчатое раздвижное окно с "злухой" частью. Вариант со стойкой МП-64090, с ригелем МП-64090-02, со створкой МП-64010 (боковая), МП-64011 (центральная), МП-64012 (верхняя, нижняя) и с заполнением 4 мм.



B-B

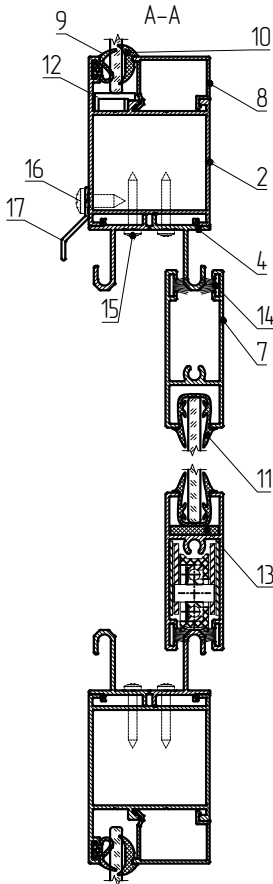


\*фурнитура условно не показана

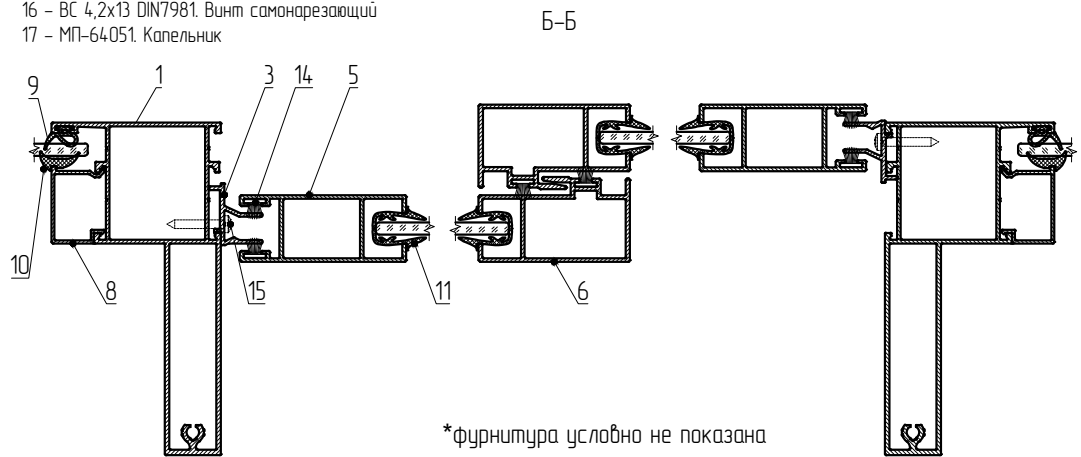
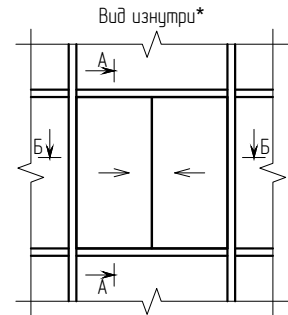


КОМПЛЕКСНОЕ ОСТЕКЛЕНИЕ В ПРОЕМ.  
НАВЕСНОЕ КОМПЛЕКСНОЕ ОСТЕКЛЕНИЕ.

Двухстворчатое раздвижное окно. Вариант со стойкой МП-64021, с ригелем МП-64025, со створкой МП-64010 (боковая), МП-64011 (центральная), МП-64012 (верхняя, нижняя) и с заполнением 4 мм.

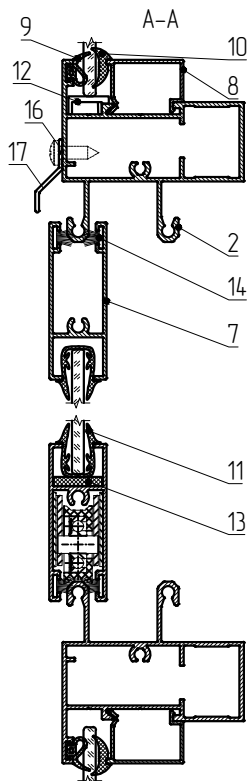


- Условные обозначения:  
 1 - МП-64021. Стойка  
 2 - МП-64025. Ригель  
 3 - МП-64066. Адаптер боковой  
 4 - МП-64065. Адаптер-направляющая  
 5 - МП-64010. Створка вертикальная боковая  
 6 - МП-64011. Створка вертикальная центральная  
 7 - МП-64012. Створка горизонтальная верхняя/нижняя  
 8 - МП-64040. Штапик  
 9 - МПУ-64003. Уплотнитель заполнений наружный  
 10 - МПУ-64004. Уплотнитель заполнений внутренний  
 11 - МПУ-0064. Уплотнитель заполнений  
 12 - МПУ-027. Подкладка под заполнение  
 13 - МПУ-014-04. Подкладка под заполнение  
 14 - SP-7X6,5-4P BK. Щеточный уплотнитель  
 15 - ВС 2,9x19 DIN7981. Винт самонарезающий  
 16 - ВС 4,2x13 DIN7981. Винт самонарезающий  
 17 - МП-64051. Капельник

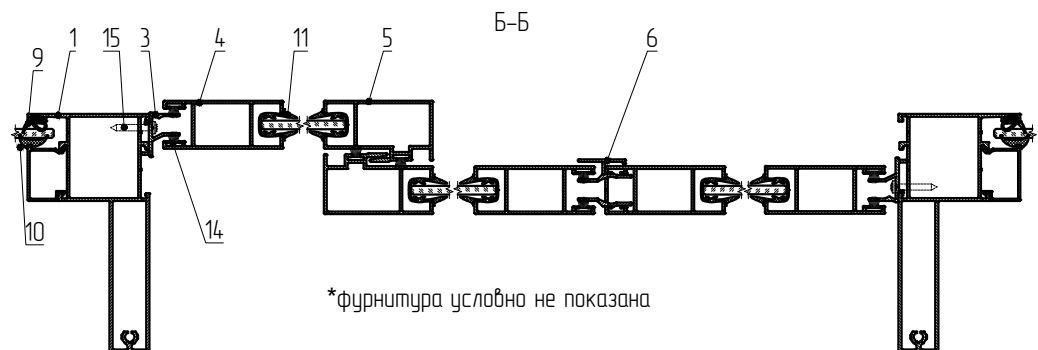
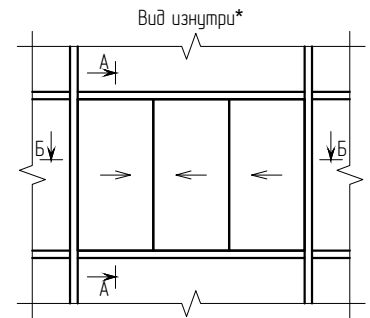


\*фурнитура условно не показана

Трехстворчатое раздвижное окно. Вариант со стойкой МП-64021, с ригелем МП-64083, со створкой МП-64010 (боковая), МП-64011 (центральная), МП-64012 (верхняя, нижняя) и с заполнением 4 мм.



- Условные обозначения:  
 1 - МП-64021. Стойка  
 2 - МП-64083. Ригель  
 3 - МП-64066. Адаптер боковой  
 4 - МП-64010. Створка вертикальная боковая  
 5 - МП-64011. Створка вертикальная центральная  
 6 - МП-64030. Штульп  
 7 - МП-64012. Створка горизонтальная верхняя/нижняя  
 8 - МП-64040. Штапик  
 9 - МПУ-64003. Уплотнитель заполнений наружный  
 10 - МПУ-64004. Уплотнитель заполнений внутренний  
 11 - МПУ-0064. Уплотнитель заполнений  
 12 - МПУ-027. Подкладка под заполнение  
 13 - МПУ-014-04. Подкладка под заполнение  
 14 - SP-7X6,5-4P BK. Щеточный уплотнитель  
 15 - ВС 2,9x19 DIN7981. Винт самонарезающий  
 16 - ВС 4,2x13 DIN7981. Винт самонарезающий  
 17 - МП-64051. Капельник



\*фурнитура условно не показана

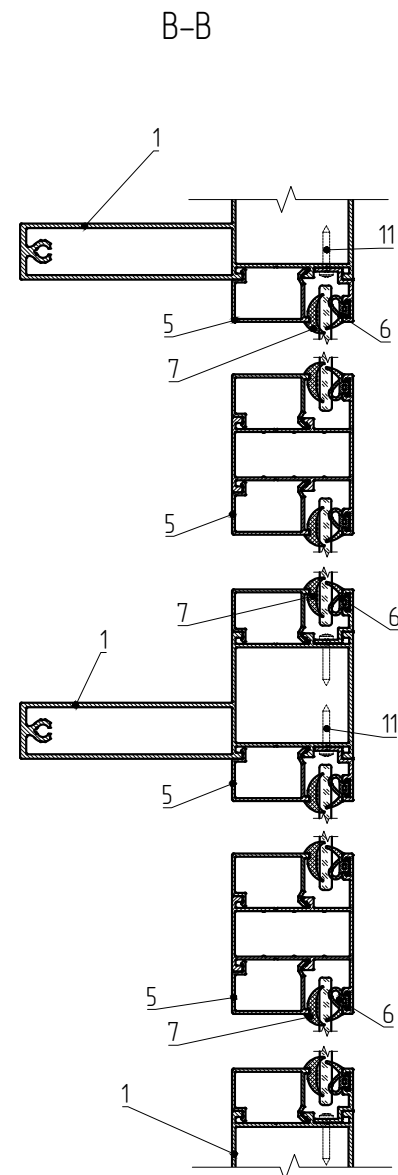
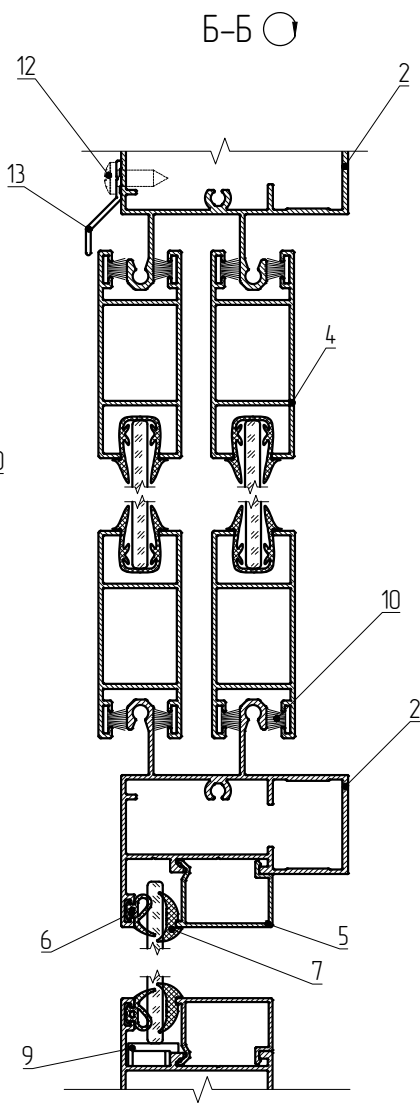
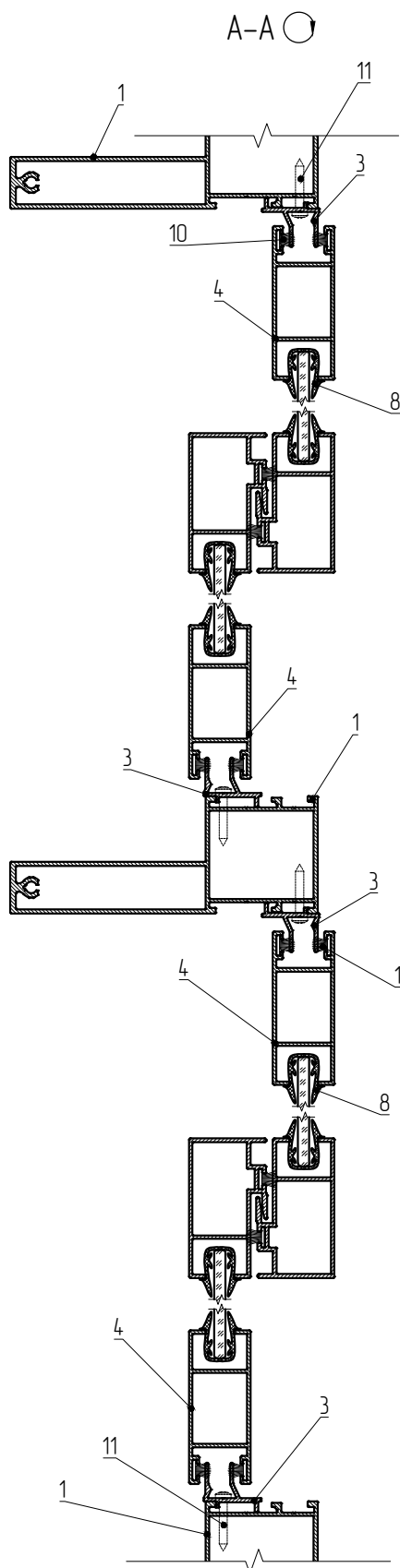
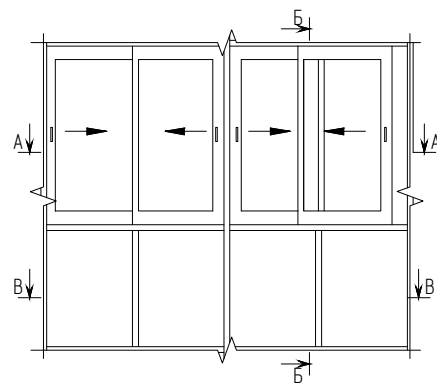


КОМПЛЕКСНОЕ ОСТЕКЛЕНИЕ В ПРОЕМ.  
НАВЕСНОЕ КОМПЛЕКСНОЕ ОСТЕКЛЕНИЕ.

Раздвижное открывание. Вариант со стойкой МП-64020, с ригелем МП-64083, со створкой МП-64010 и с заполнением 4 мм.

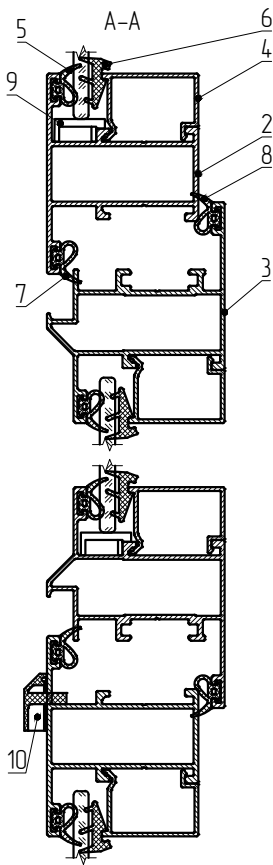
Условные обозначения:

- 1 - МП-64020. Стойка
- 2 - МП-64083. Ригель
- 3 - МП-64066. Адаптер боковой
- 4 - МП-64010. Створка
- 5 - МП-64040. Штапик
- 6 - МПУ-64003. Уплотнитель заполнения наружный
- 7 - МПУ-64004. Уплотнитель заполнения внутренний
- 8 - МПУ-0064. Уплотнитель заполнения
- 9 - МПУ-027. Подкладка под заполнение
- 10 - SP-7X6,5-4P BK. Щеточный уплотнитель
- 11 - ВС 2,9x19 DIN7981. Винт самонарезающий
- 12 - ВС 4,2x13 DIN7981. Винт самонарезающий
- 13 - МП-64051. Капельник



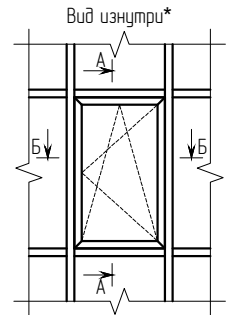
КОМПЛЕКСНОЕ ОСТЕКЛЕНИЕ В ПРОЕМ.  
НАВЕСНОЕ КОМПЛЕКСНОЕ ОСТЕКЛЕНИЕ.

Односторчатое распашное окно. Вариант со стойкой МП-64022, с ригелем МП-64042, со створкой МП-64043-01 и с заполнением 3 мм.

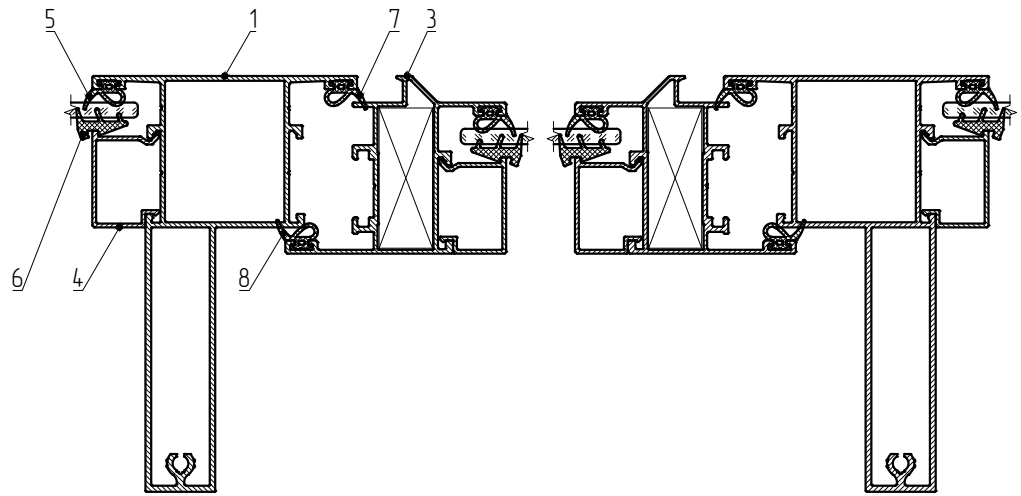


Условные обозначения:

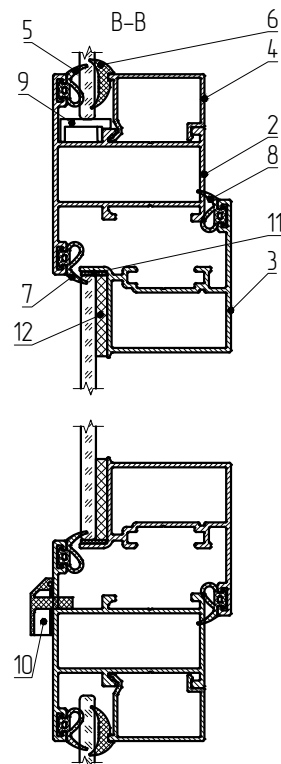
- 1 - МП-64022. Стойка
- 2 - МП-64042. Ригель
- 3 - МП-64043-01. Створка
- 4 - МП-64040. Штапик
- 5 - МПУ-64003. Уплотнитель заполнения наружный
- 6 - МПУ-004. Уплотнитель заполнения внутренний
- 7 - МПУ-64003. Уплотнитель притвора наружный
- 8 - МПУ-64003. Уплотнитель притвора внутренний
- 9 - МПУ-027. Подкладка под заполнение
- 10 - МПУ-016. Декоративная крышка дренажного отверстия



Б-Б

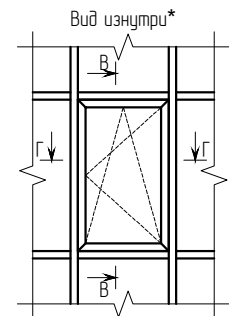


Односторчатое распашное окно. Вариант со стойкой МП-64022, с ригелем МП-64042, со створкой МП-64054 и с заполнением 4 мм.

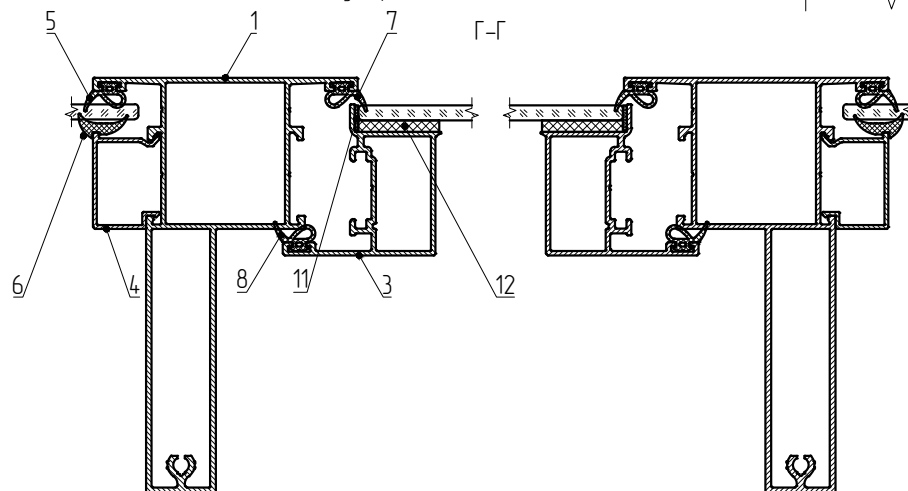


Условные обозначения:

- 1 - МП-64022. Стойка
- 2 - МП-64042. Ригель
- 3 - МП-64054. Створка
- 4 - МП-64040. Штапик
- 5 - МПУ-64003. Уплотнитель заполнения наружный
- 6 - МПУ-64004. Уплотнитель заполнения внутренний
- 7 - МПУ-64003. Уплотнитель притвора наружный
- 8 - МПУ-64003. Уплотнитель притвора внутренний
- 9 - МПУ-027. Подкладка под заполнение
- 10 - МПУ-016. Декоративная крышка дренажного отверстия
- 11 - Самоклеющийся уплотнитель
- 12 - Двусторонняя лента



Г-Г

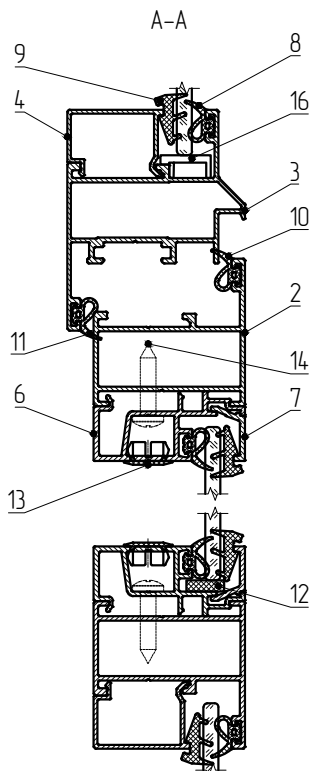


\*фурнитура условно не показана

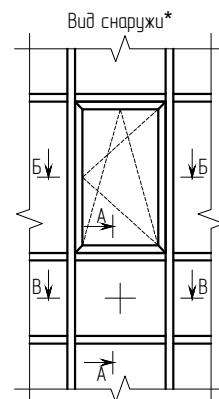


ОСТЕКЛЕНИЕ СНАРУЖИ В ОБЛАСТИ ПАРАПЕТА.

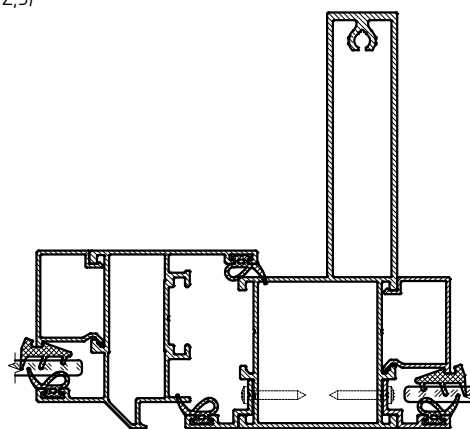
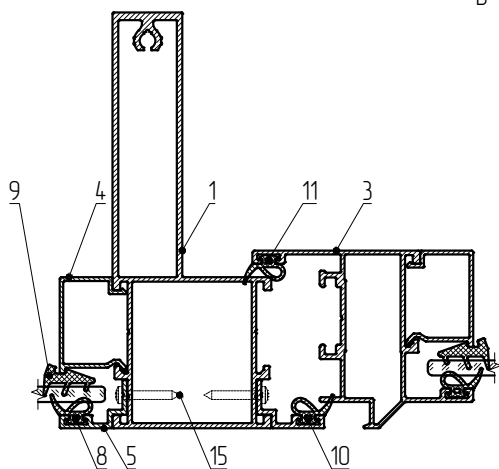
Вариант со стойкой МП-64020, с ригелем МП-64041, со створкой МП-64043-01 и с заполнением 3 мм.



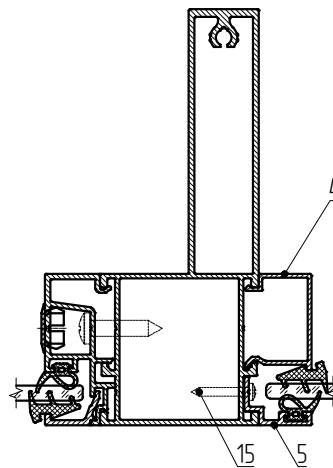
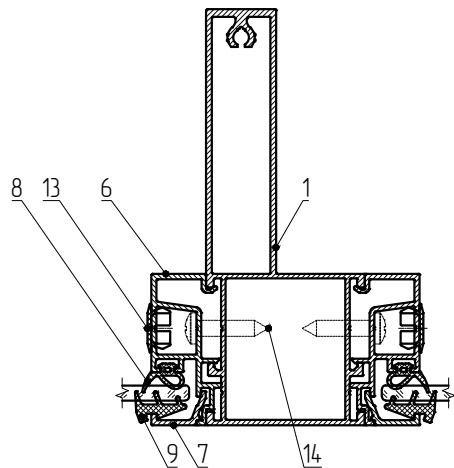
- Условные обозначения:  
 1 – МП-64020. Стойка  
 2 – МП-64041. Ригель  
 3 – МП-64043-01. Створка  
 4 – МП-64040. Штапик  
 5 – МП-64061. Адаптер  
 6 – МП-64077. Адаптер  
 7 – МП-64073. Штапик  
 8 – МПУ-64003. Уплотнитель заполнения  
 9 – МПУ-004. Уплотнитель заполнения  
 10 – МПУ-64003. Уплотнитель притвора наружный  
 11 – МПУ-64003. Уплотнитель притвора внутренний  
 12 – МПУ-026-04. Подкладка под заполнение  
 13 – МПУ-021. Прорка заглушка отверстия  $\phi 10$  мм  
 14 – ВС 4,2x19 DIN7981. Винт самонарезающий  
 15 – ВС 2,9x19 DIN7981. Винт самонарезающий  
 16 – МПУ-027. Подкладка под заполнение



Б-Б (1:2,5)



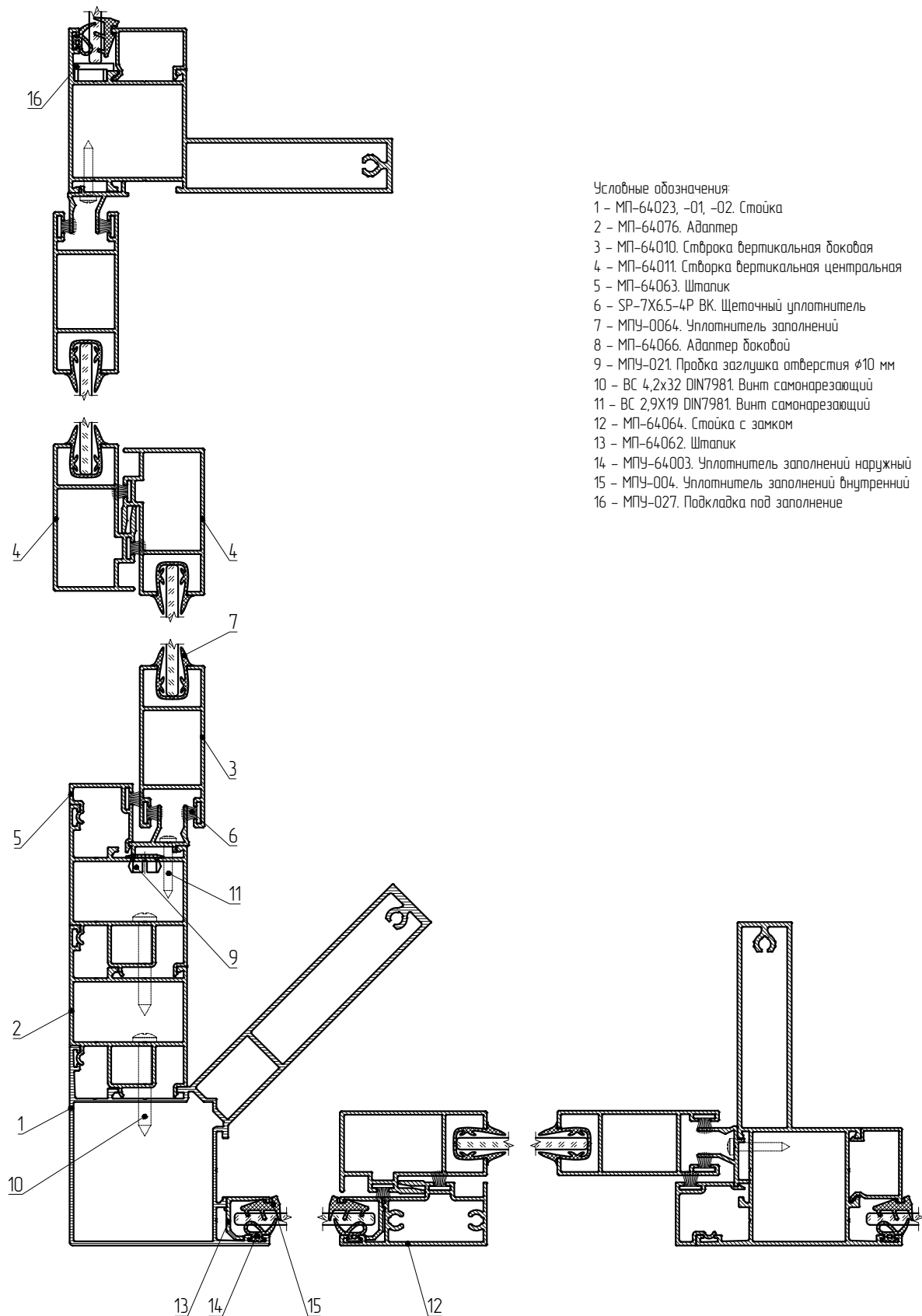
В-В (1:2,5)



\*фурнитура условно не показана

УГЛОВЫЕ ПЕРЕХОДЫ.  
ВАРИАНТЫ ИСПОЛНЕНИЙ.

Раздвижные створки с применением стойки МП-64023.



Условные обозначения:

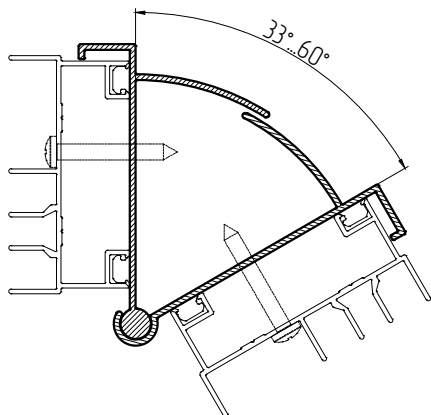
- 1 – МП-64023, -01, -02. Стойка
- 2 – МП-64076. Адаптер
- 3 – МП-64010. Створка вертикальная боковая
- 4 – МП-64011. Створка вертикальная центральная
- 5 – МП-64063. Штапик
- 6 – SP-7X6.5-4P ВК. Щеточный уплотнитель
- 7 – МПУ-0064. Уплотнитель заполнения
- 8 – МП-64066. Адаптер боковой
- 9 – МПУ-021. Пробка заглушка отверстия  $\phi 10$  мм
- 10 – ВС 4,2x32 DIN7981. Винт самонарезающий
- 11 – ВС 2,9X19 DIN7981. Винт самонарезающий
- 12 – МП-64064. Стойка с замком
- 13 – МП-64062. Штапик
- 14 – МПУ-64003. Уплотнитель заполнения наружный
- 15 – МПУ-004. Уплотнитель заполнения внутренний
- 16 – МПУ-027. Подкладка под заполнение

\*фурнитура условно не показана

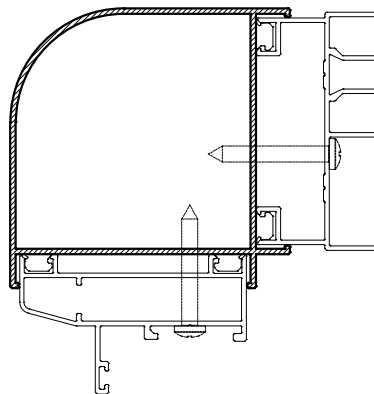


УГЛОВЫЕ ПЕРЕХОДЫ.  
ВАРИАНТЫ ИСПОЛНЕНИЙ.

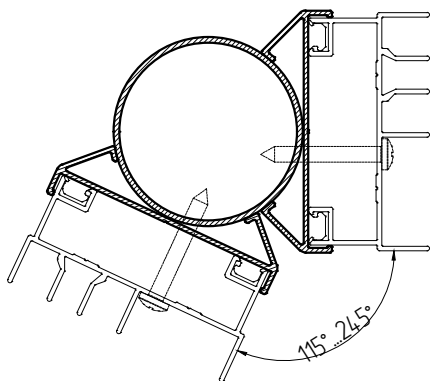
С применением адаптеров МП-64033, МП-64034



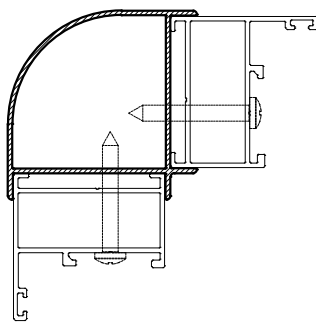
С применением адаптера МП-64037



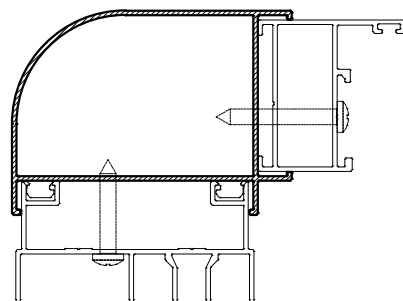
С применением адаптеров МП-64038 и  
профиля-трубы МП-64079



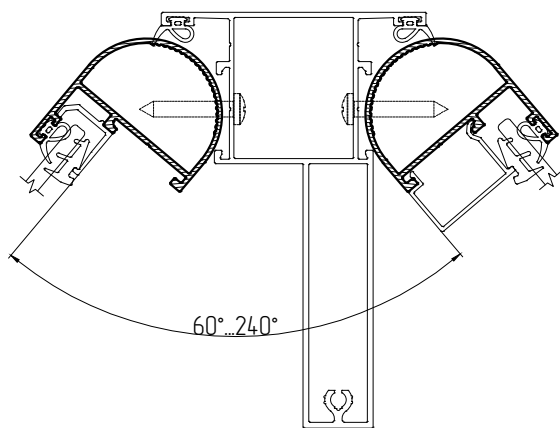
С применением адаптера МП-64044



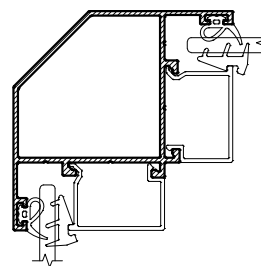
С применением адаптера МП-64046



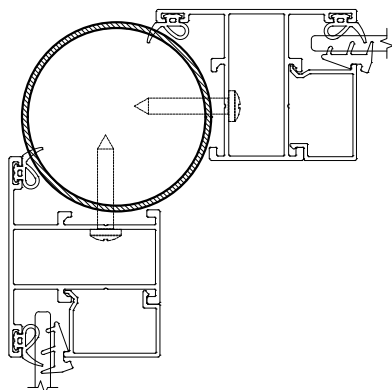
С применением адаптеров МП-64069



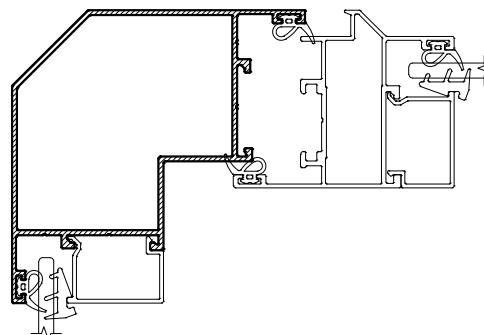
С применением стойки-рамы МП-64070



С применением профили-трубы МП-64079



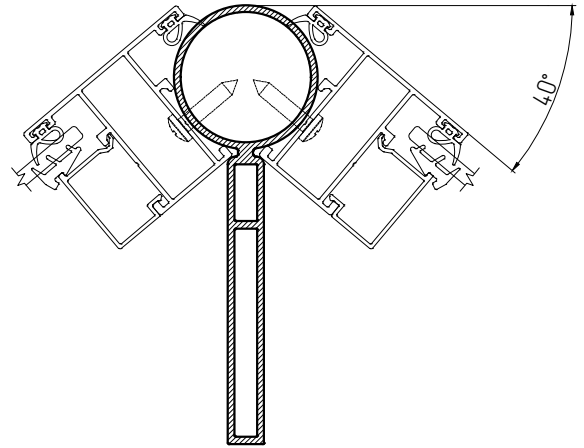
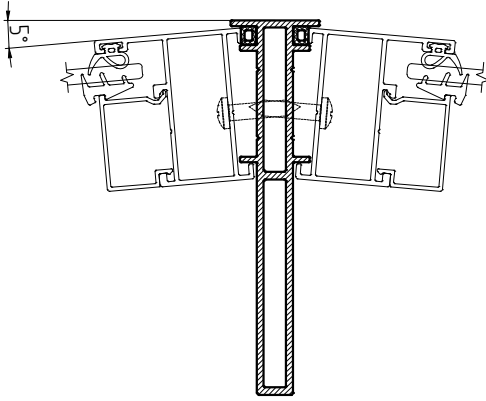
С применением стойки-рамы МП-64087



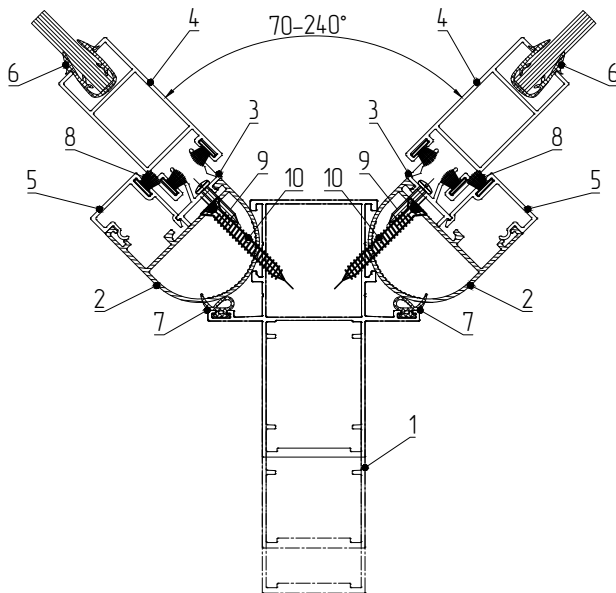
УГЛОВЫЕ ПЕРЕХОДЫ.  
ВАРИАНТЫ ИСПОЛНЕНИЙ.

С применением стойки МП-401, -01

С применением стойки МП-402, -01



С применением стойки МП-64090-01, -02, -03.



Условные обозначения:

- 1 - МП-64090-01, -02, -03. Стойка
- 2 - МП-64069. Адаптер
- 3 - МП-64066. Адаптер
- 4 - МП-64010. Створка
- 5 - МП-64063. Штапик
- 6 - МПУ "Т"-0064. Уплотнитель заполнения 4, 5, 6 мм.
- 7 - МПУ-64003. Уплотнитель притвора наружный
- 8 - SP-7X6.5-4P BK. Щеточный уплотнитель
- 9 - ВС 2,9x19 DIN7981. Винт самонарезающий
- 10 - ВС 4,2x32 DIN7982. Винт самонарезающий

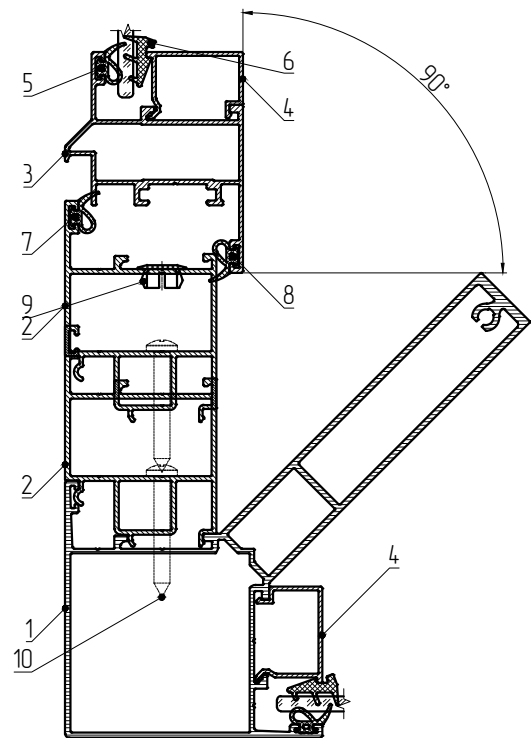
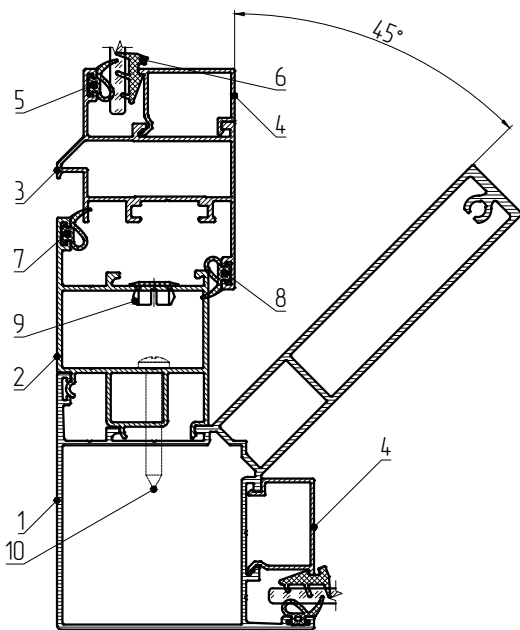
\* фурнитура условно не показана

**СОКОЛ**

## РАСПАШНЫЕ СТВОРКИ С ПРИМЕНЕНИЕМ СТОЙКИ МП-64023.

Условные обозначения:

- 1 - МП-64023, -01, -02. Стойка
- 2 - МП-64076. Адаптер
- 3 - МП-64043-01. Створка
- 4 - МП-64040. Штапик
- 5 - МПУ-64003. Уплотнитель заполнения наружный
- 6 - МПУ-004. Уплотнитель заполнения внутренний
- 7 - МПУ-64003. Уплотнитель притвора наружный
- 8 - МПУ-64003. Уплотнитель притвора внутренний
- 9 - МПУ-021. Пробка заглушка отверстия  $\phi 10$  мм
- 10 - ВС 4,2x32 DIN7981. Винт самонарезающий



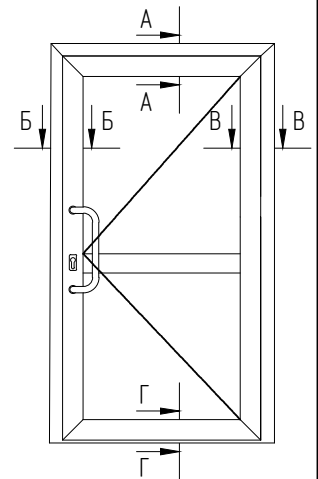
\*фурнитура условно не показана



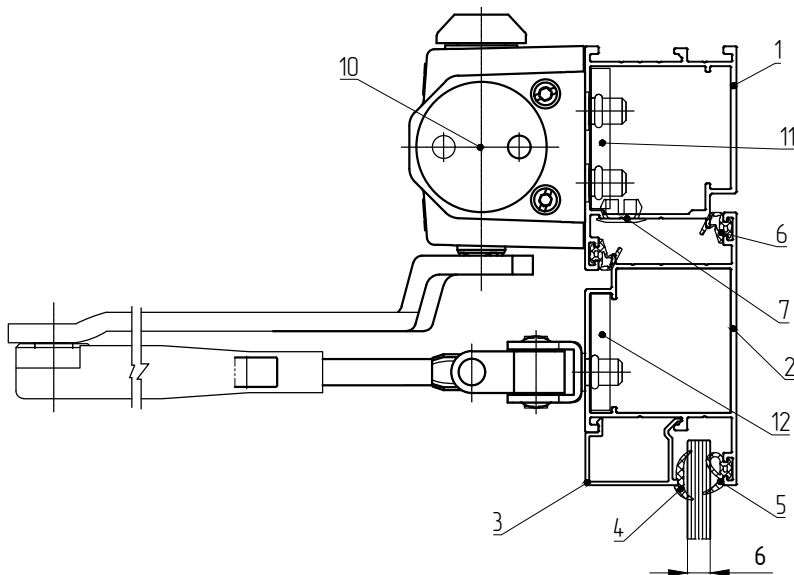
БЛОКИ ДВЕРНЫЕ  
БЕЗ ТЕРМОРАЗРЫВА.

Условные обозначения:

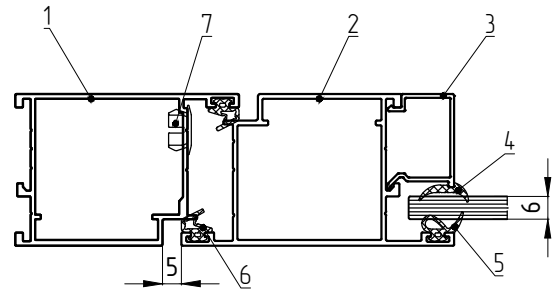
- |                               |  |
|-------------------------------|--|
| 1 - Профиль рамы МП-640201    | 13 - Профиль порога МП-640206                            |
| 2 - Профиль створки МП-640202 | 14 - Профиль держателя щеточного уплотнителя МП-45.07.02 |
| 3 - Штапик МП-64032           | 15 - Уплотнитель щеточный РВ04.8.0750-FP                 |
| 4 - Уплотнитель МПУ-64002     | 16 - Винт ВС 2,9x19 DIN7982                              |
| 5 - Уплотнитель МПУ-64003     | 17 - Профиль цаполя МП-640204                            |
| 6 - Уплотнитель МПУ-64007     | 18 - Винт ВС 4,2x13 DIN7981                              |
| 7 - Заглушка МПУ-021          | 19 - Адаптер МП-640209                                   |
| 8 - Уплотнитель МПУ-004       | 20 - Профиль держателя щеточного уплотнителя МП-50107    |
| 9 - Петля дверная СТН-0611    | 21 - Уплотнитель щеточный SR2/С 2,8x14-3Р ВК             |
| 10 - Доводчик DR-88 Daedalus  | 22 - Накладной порог МП-45.06.01                         |
| 11 - Шина 150x37x5            |  |
| 12 - Шина 100x31x5            |  |



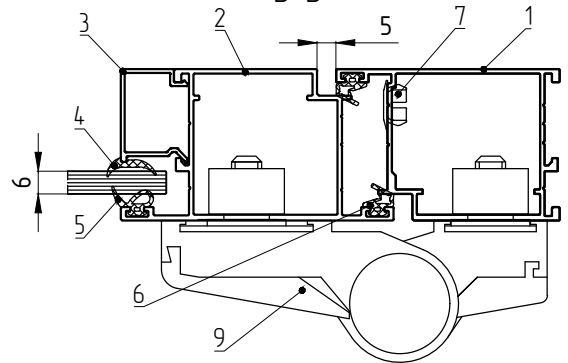
А-А



Б-Б

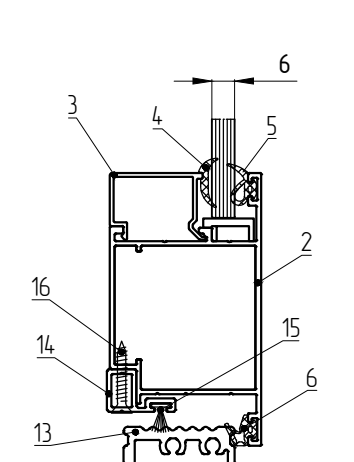


В-В

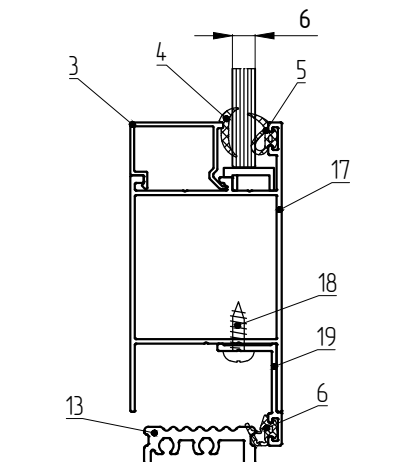


Г-Г

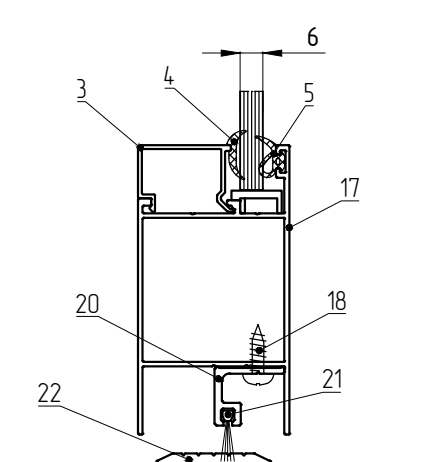
Вариант с профилем МП-45.07.02



Вариант с адаптером МП-640209



Вариант с профилем МП-50107



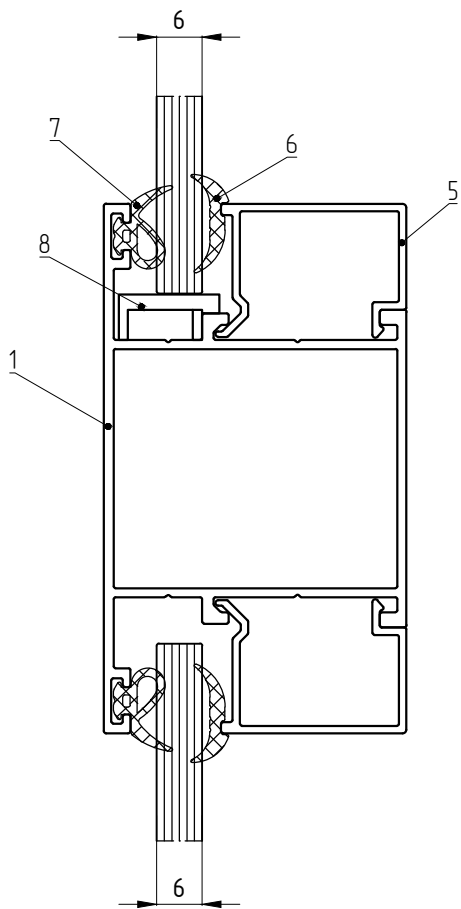


БЛОКИ ДВЕРНЫЕ  
БЕЗ ТЕРМОРАЗРЫВА.

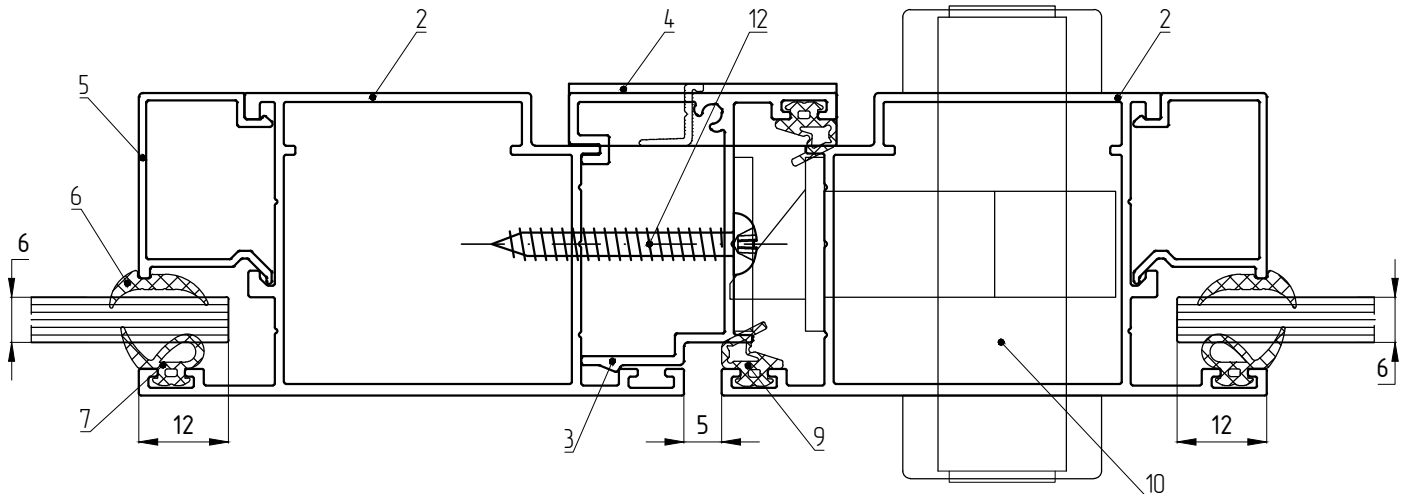
Заглушка штапика МПУ-640208 "Л"

ВС 2,9x9,5 DIN7982

Е-Е



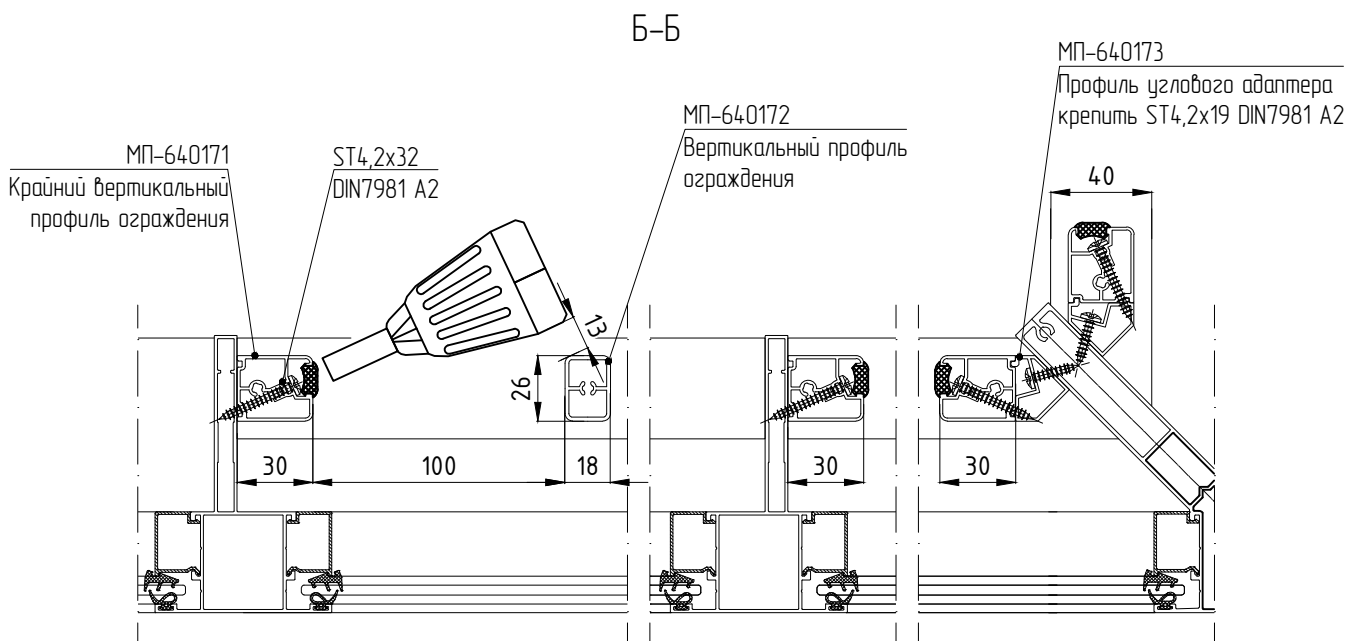
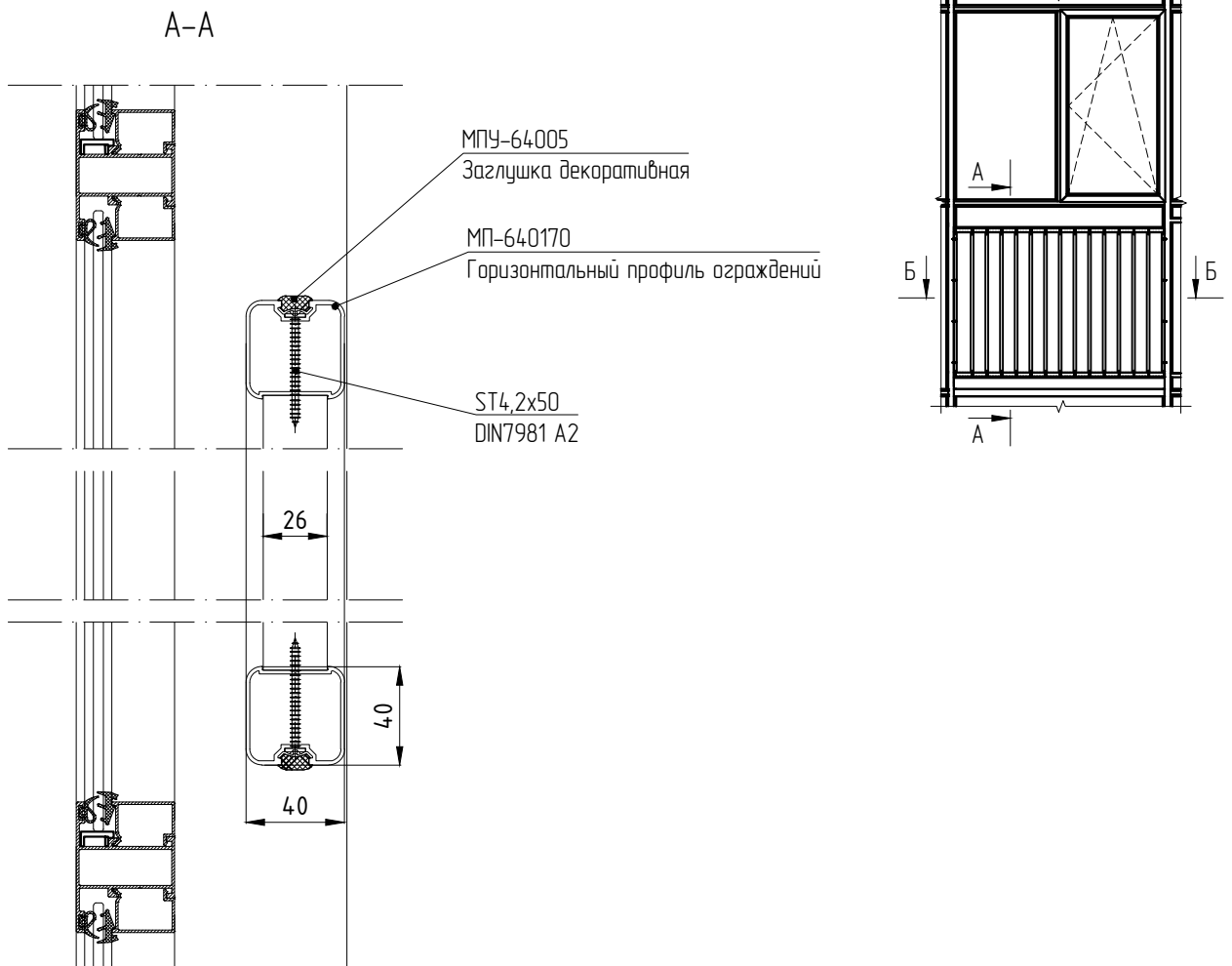
Д-Д



Условные обозначения:

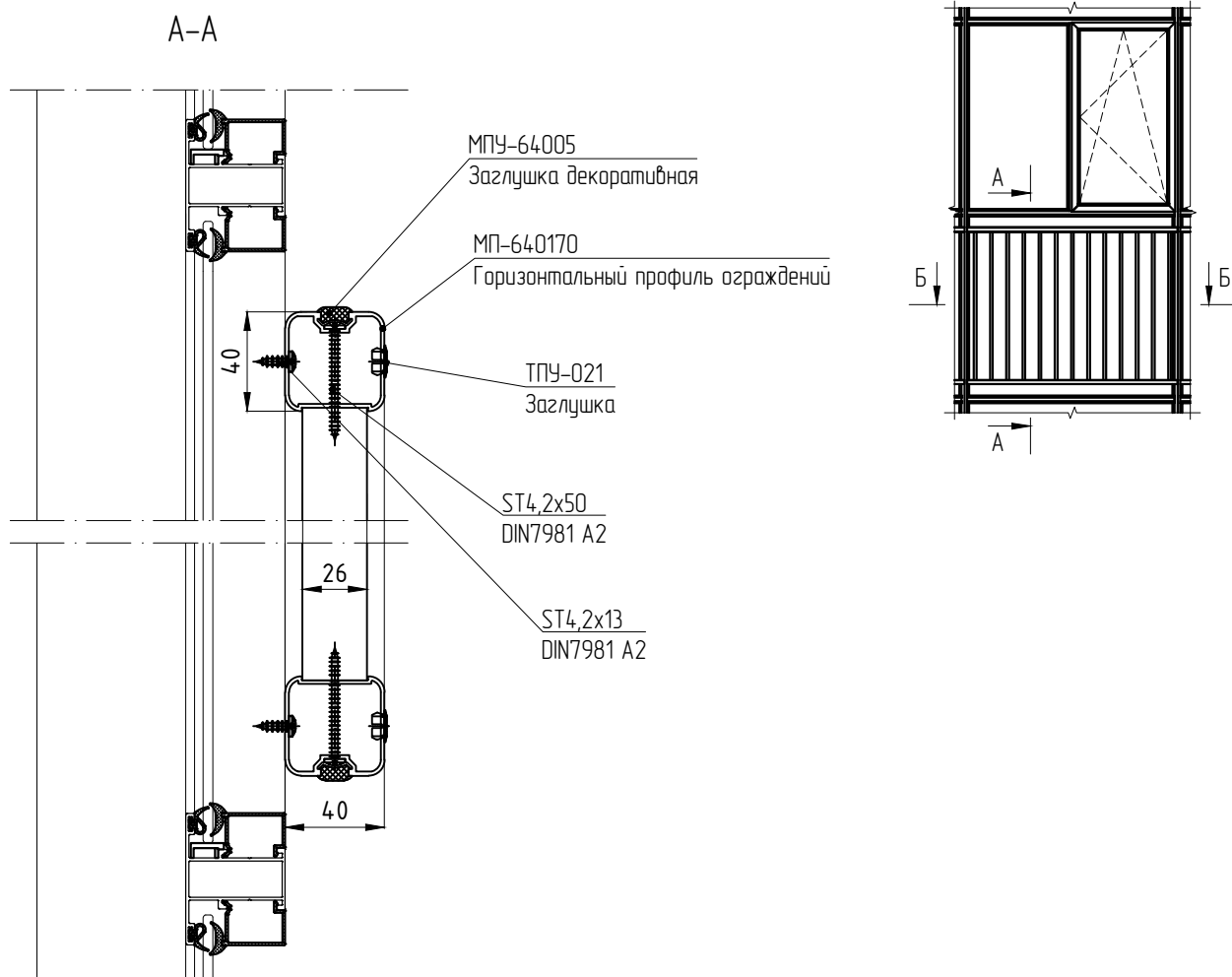
- 1 - Профиль импоста МП-64027
- 2 - Профиль створки МП-640202
- 3 - Профиль штапика МП-640205
- 4 - Заглушка штапика МП-640208
- 5 - Штапик МП-64032
- 6 - Уплотнитель МПУ-64004
- 7 - Уплотнитель МПУ-64003
- 8 - Подкладка под заполнение МПУ-027
- 9 - Уплотнитель МПУ-64007
- 10 - Замок врезной KALE 153
- 11 - Заглушка МПУ-021
- 12 - Винт ВС 4,2x32 DIN7981

ВНУТРЕННИЕ ОГРАЖДЕНИЯ (ПЕРИЛА).

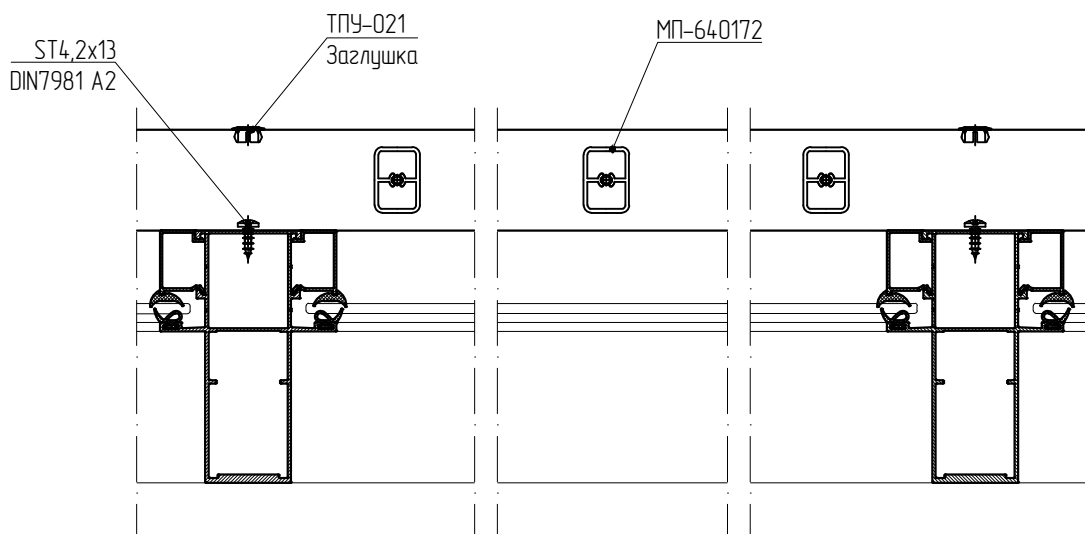




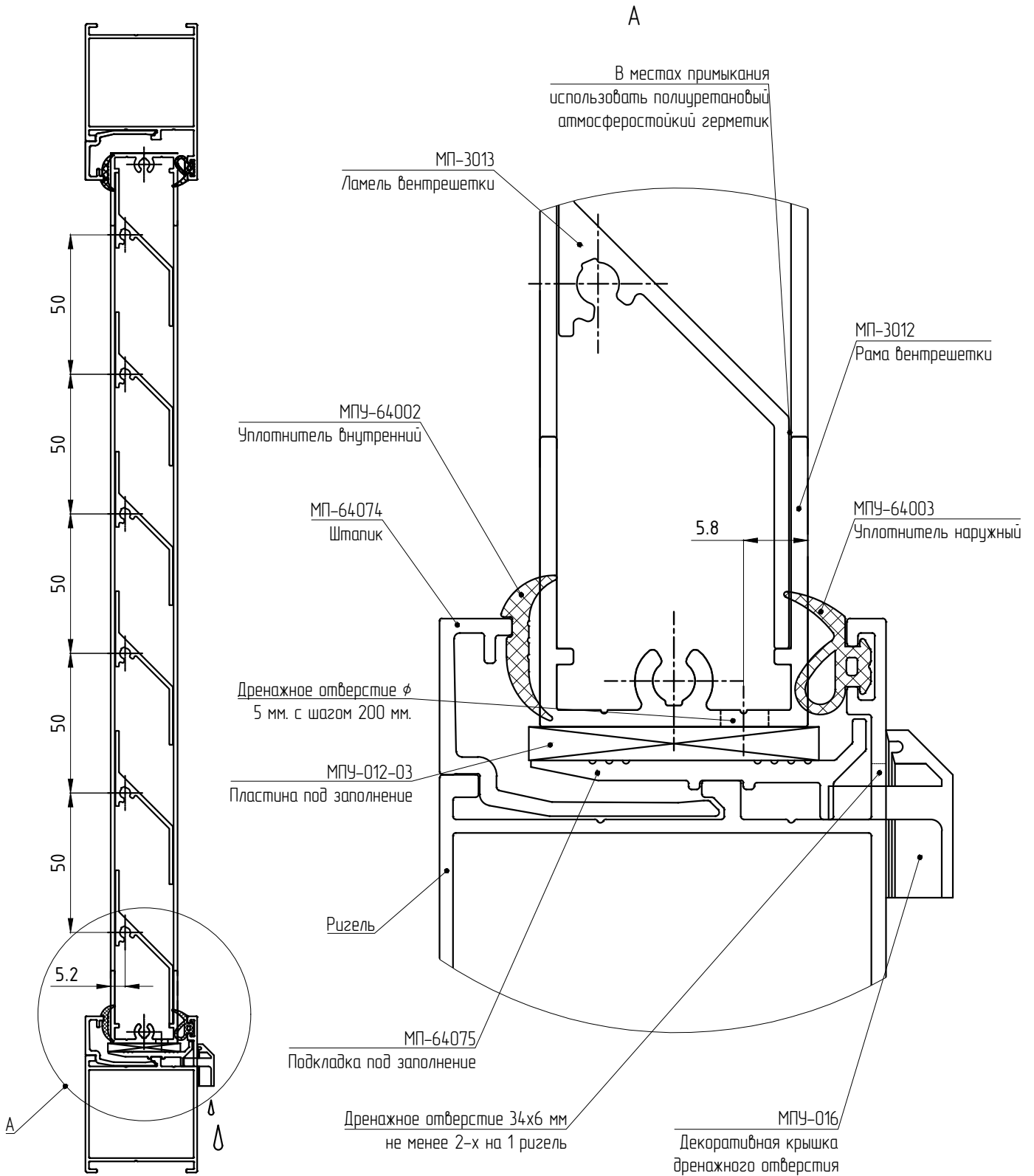
ВНУТРЕННИЕ ОГРАЖДЕНИЯ (ПЕРИЛА).



Б-Б



ВЕНТИЛЯЦИОННЫЕ РЕШЕТКИ.  
ГЛУХАЯ ЧАСТЬ.

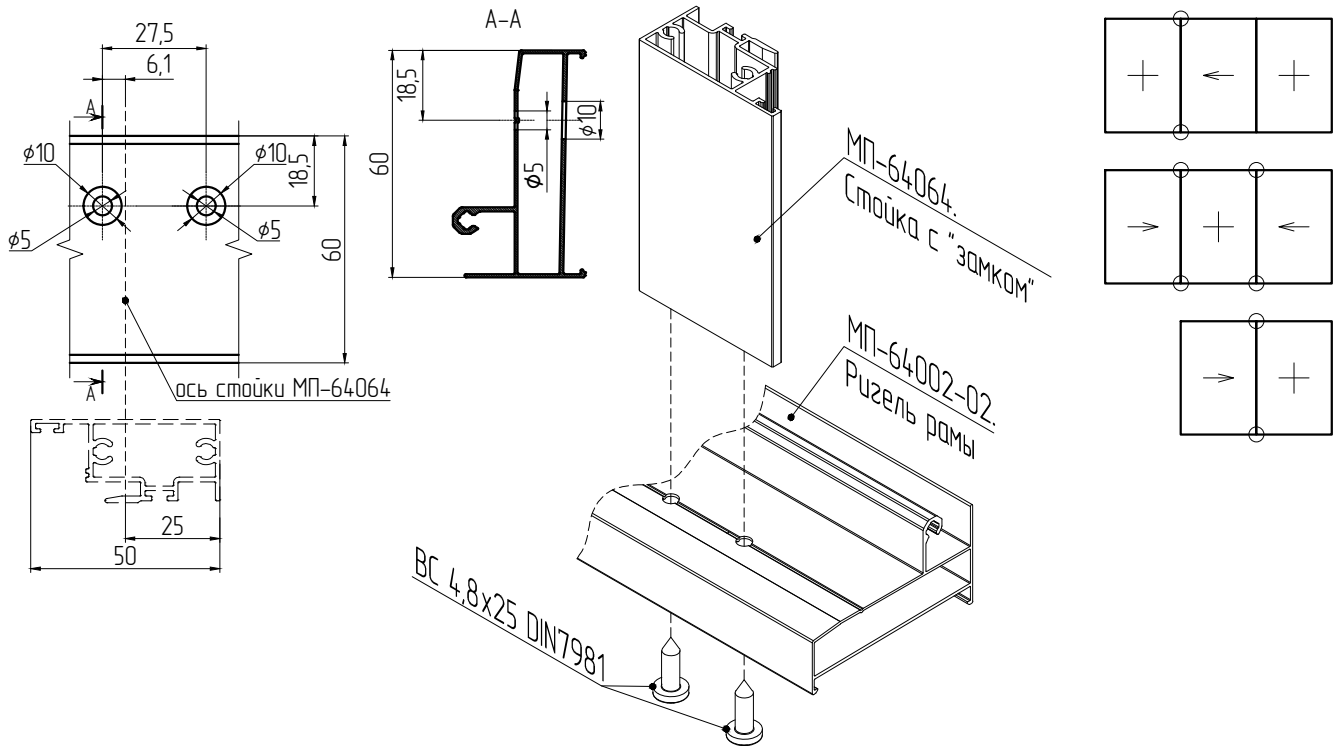




МЕХ. ОБРАБОТКА ПРОФИЛЕЙ И СБОРКА РАМЫ

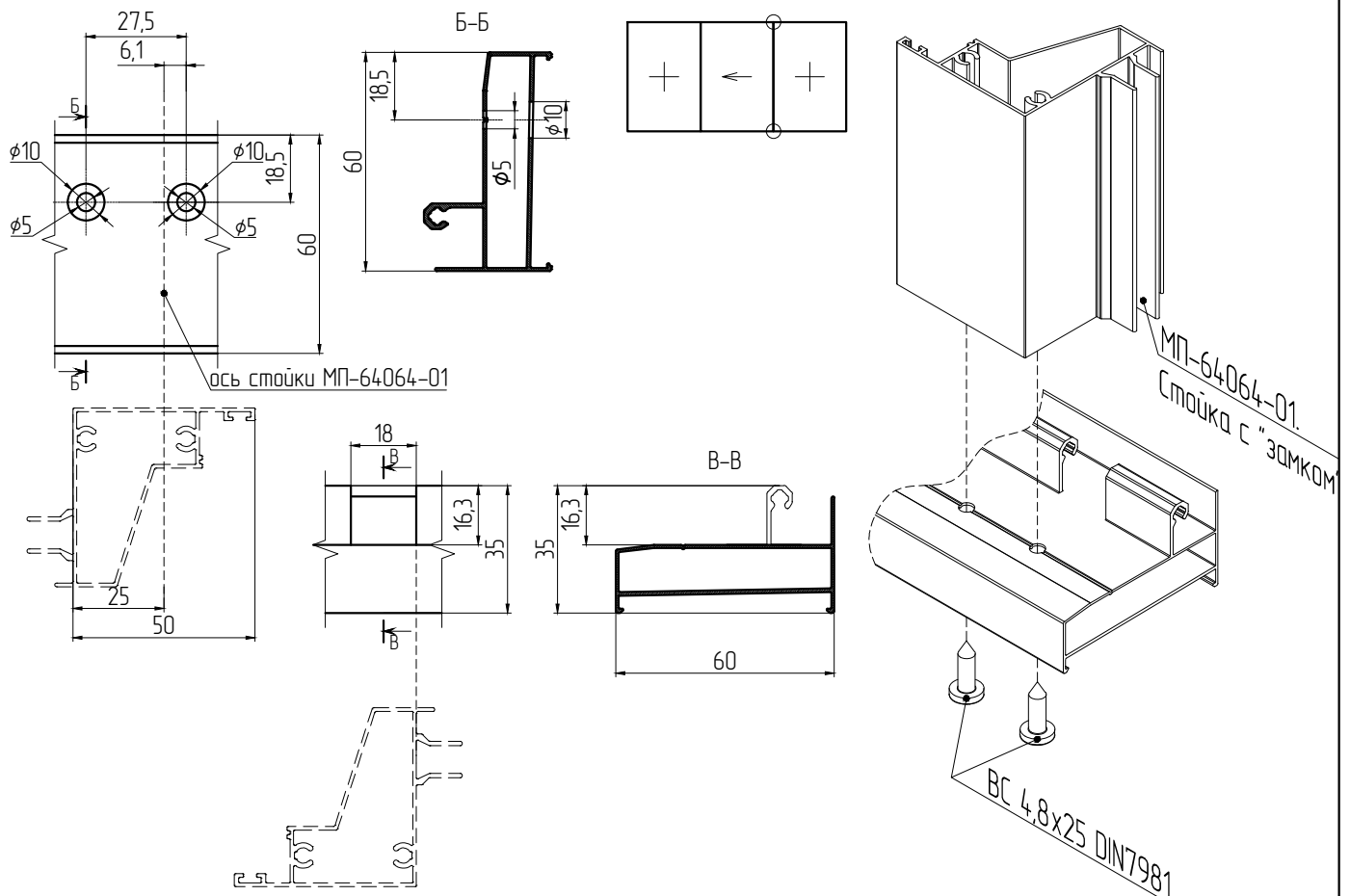
ДЛЯ РАЗДВИЖНОГО ТИПА ОТКРЫВАНИЯ С "ГЛУХОЙ (-ИМИ) ЧАСТЬЮ (-ЯМИ).

Мех. обработка верхнего/нижнего ригеля рамы МП-64002-02 Соединение стойки с "замком" МП-64064 с верхним и нижним ригелем рамы



Мех. обработка верхнего/нижнего ригеля рамы МП-64002-02 для соединения со стойкой с "замком" МП-64064-01

Соединение стойки с "замком" МП-64064-01 с верхним и нижним ригелем рамы

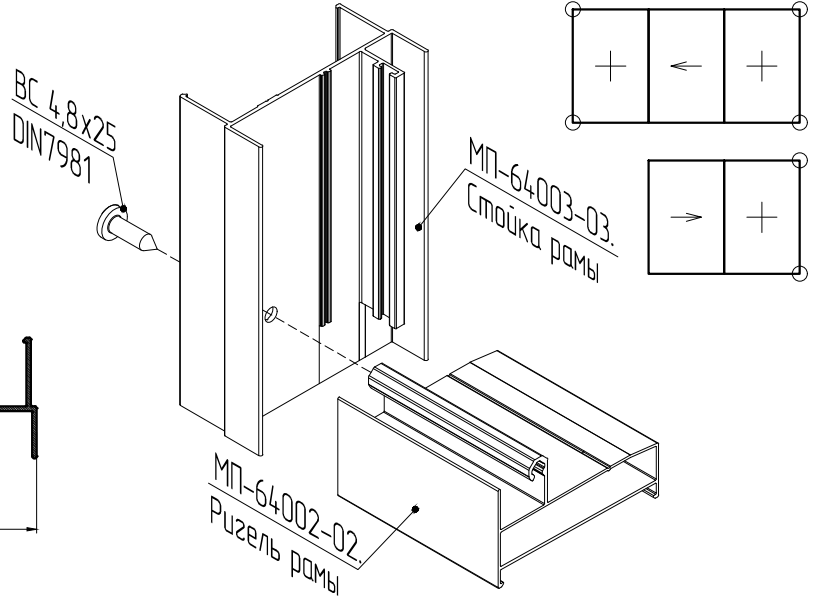
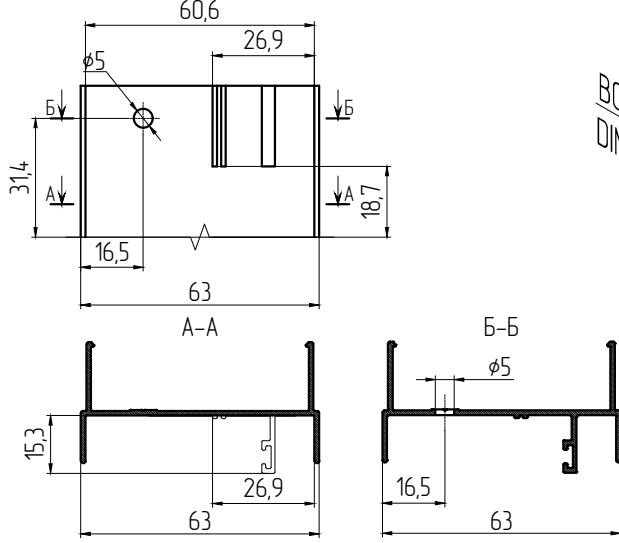


МЕХ. ОБРАБОТКА ПРОФИЛЕЙ И СБОРКА РАМЫ

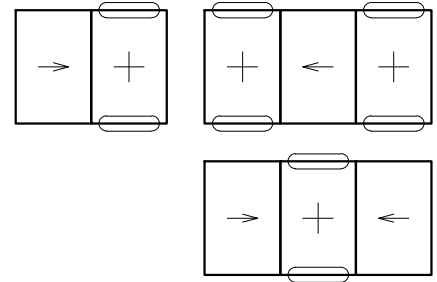
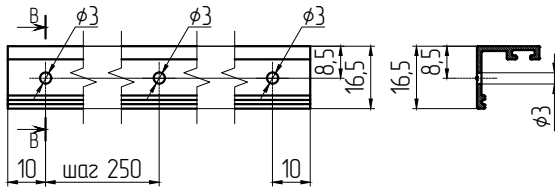
ДЛЯ РАЗДВИЖНОГО ТИПА ОТКРЫВАНИЯ С "ГЛУХОЙ (-ИМИ) ЧАСТЬЮ (-ЯМИ).

Мех. обработка концов боковой стойки рамы МП-64003-03 для соединения с верхним/нижним ригелем рамы

Соединение боковой стойки рамы МП-64003-03 с верхним/нижним ригелем рамы



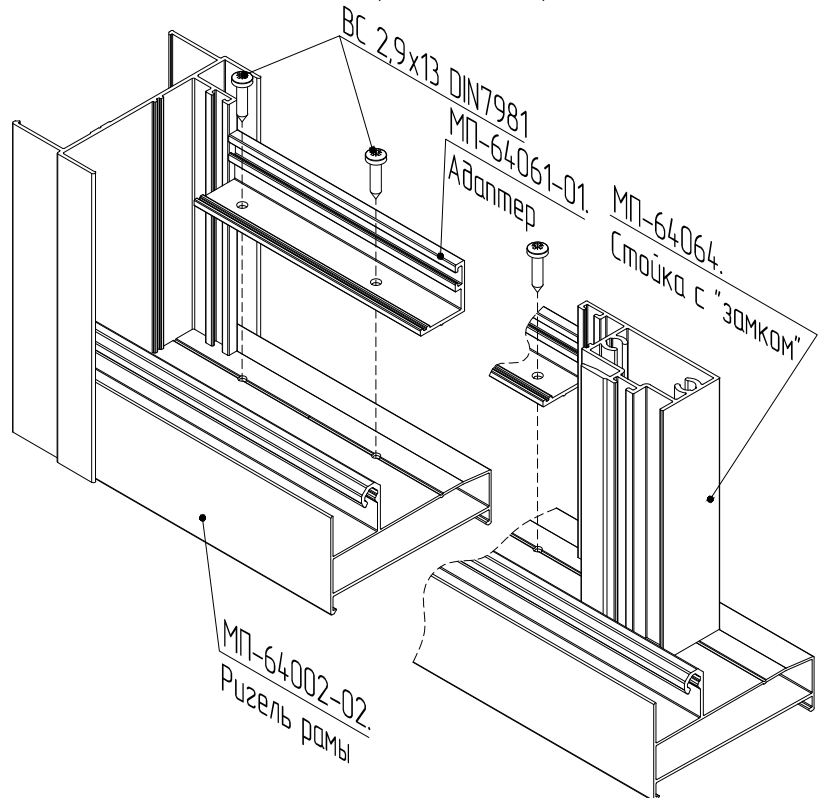
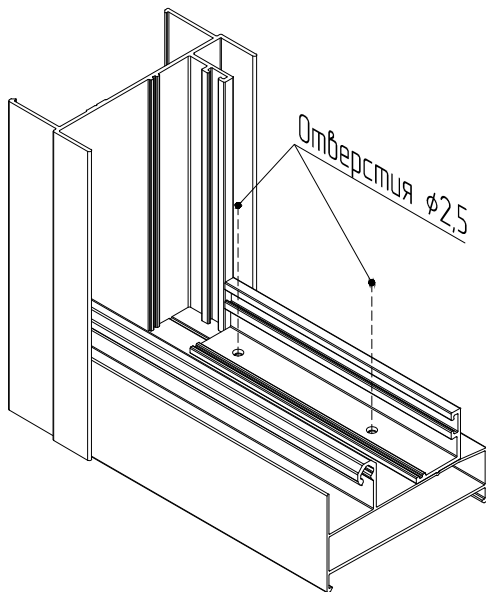
Мех. обработка адаптера МП-64061-01 для крепления к верхнему/нижнему ригелю рамы в местах исполнения "глухой" части В-В



Крепление адаптера МП-64061-01 к верхнему/нижнему ригелю рамы

1 Сверление отверстий  $\phi 2,5$  мм в верхнем/нижнем ригеле рамы через отверстия на адаптере

2 Крепление адаптера



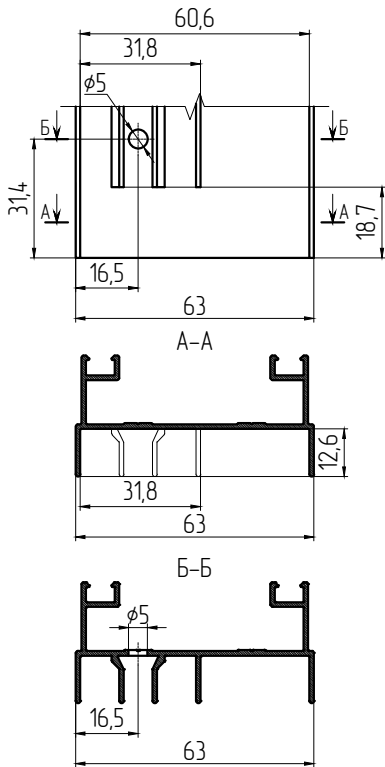


## МЕХ. ОБРАБОТКА ПРОФИЛЕЙ И СБОРКА РАМЫ

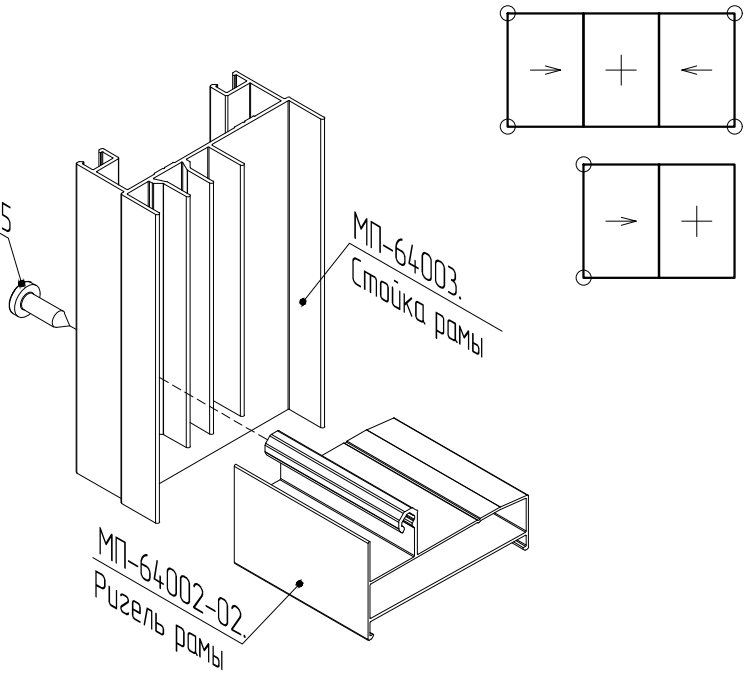
## ДЛЯ РАЗДВИЖНОГО ТИПА ОТКРЫВАНИЯ С "ГЛУХОЙ (-ИМИ) ЧАСТЬЮ (-ЯМИ).

Мех. обработка концов боковой стойки рамы МП-64003  
для соединения с верхним/нижним ригелем рамы

Соединение боковой стойки рамы МП-64003 с  
верхним/нижним ригелем рамы



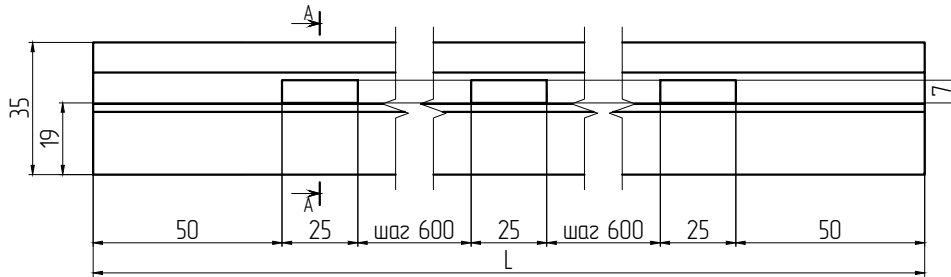
BC 4,8x25  
DIN7981



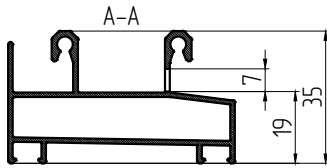


### МЕХ. ОБРАБОТКА ПРОФИЛЕЙ И СБОРКА РАМЫ ДЛЯ ДВУХ-, ТРЕХ-, ЧЕТЫРЕХСТВОРЧАТОГО РАЗДВИЖНОГО ТИПА ОТКРЫВАНИЯ.

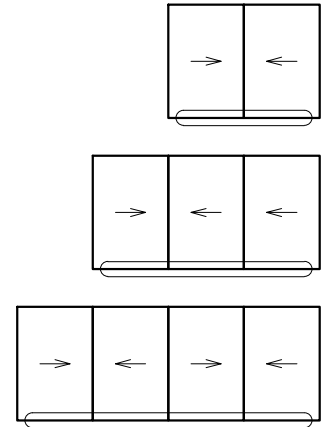
Мех. обработка нижнего ригеля рамы МП-64002 под дренажные пазы



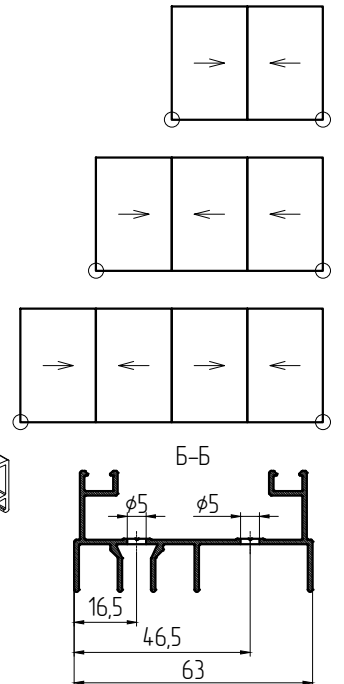
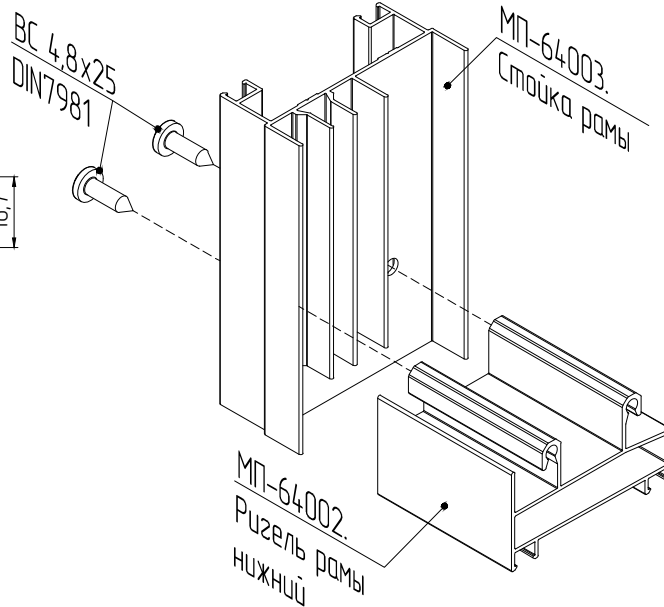
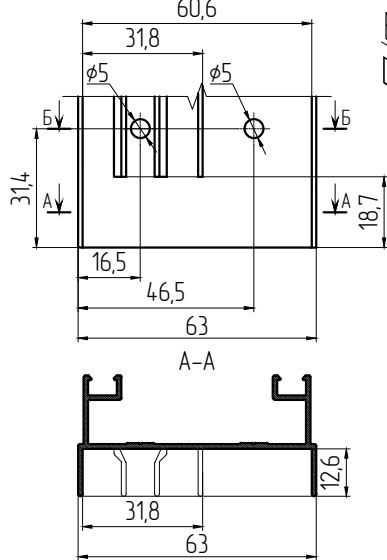
где L – ширина нижнего ригеля рамы



\* Дренажные отверстия располагаются напротив внутренней створки

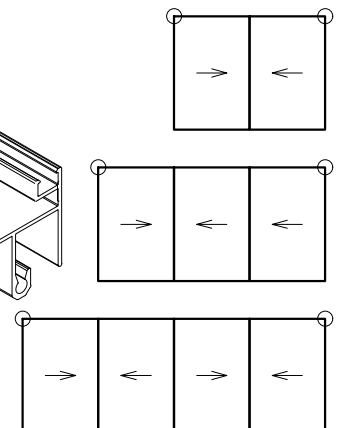
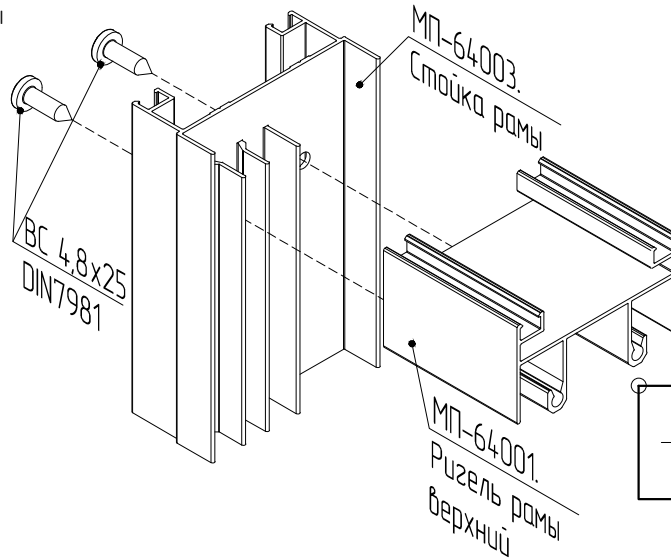
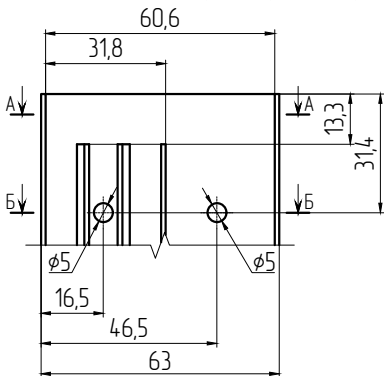


Мех. обработка боковой стойки рамы МП-64003 Соединение боковой стойки рамы МП-64003 с нижним ригелем рамы для соединения с нижним ригелем рамы



Мех. обработка боковой стойки рамы МП-64003 для соединения с верхним ригелем рамы

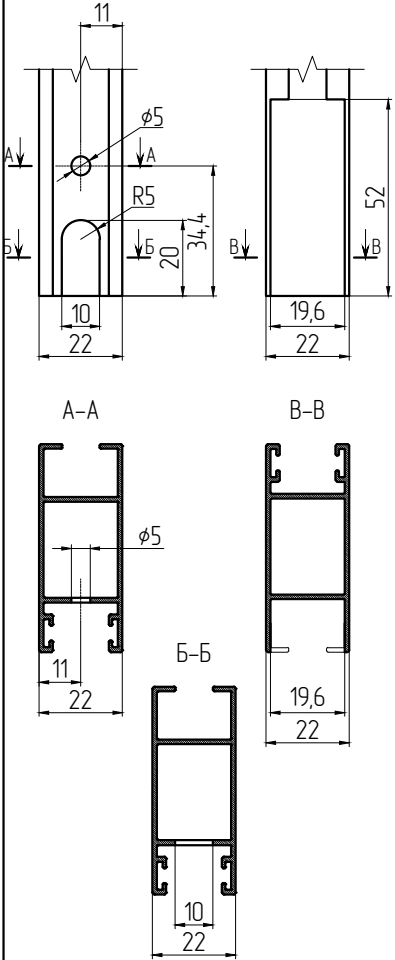
Соединение боковой стойки рамы МП-64003 с верхним ригелем рамы



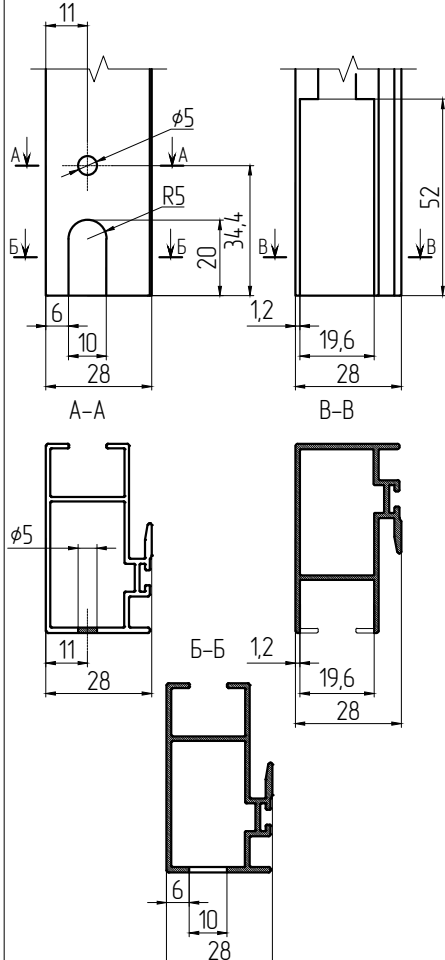


МЕХ. ОБРАБОТКА ПРОФИЛЕЙ И СБОРКА  
СТВОРКИ ДЛЯ РАЗДВИЖНОГО ТИПА ОТКРЫВАНИЯ.

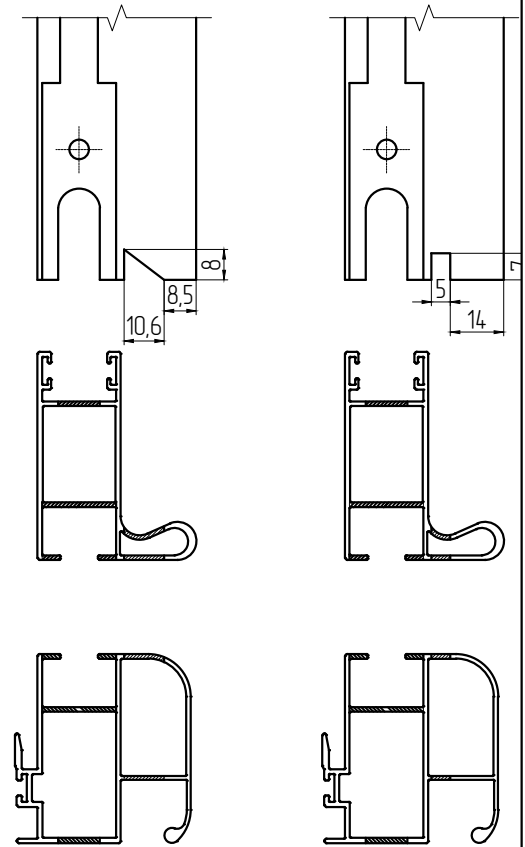
Мех. обработка концов боковой стойки створки МП-64010 для соединения с верхним/нижним ригелем створки



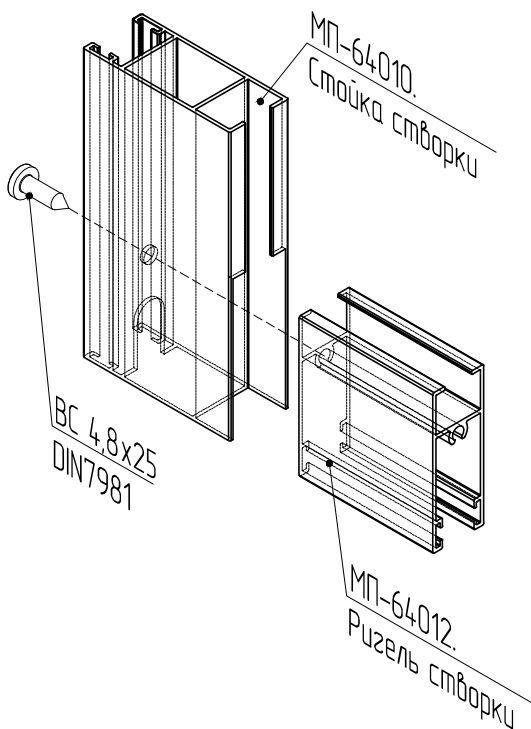
Мех. обработка концов центральной стойки створки МП-64011 для соединения с верхним/нижним ригелем створки



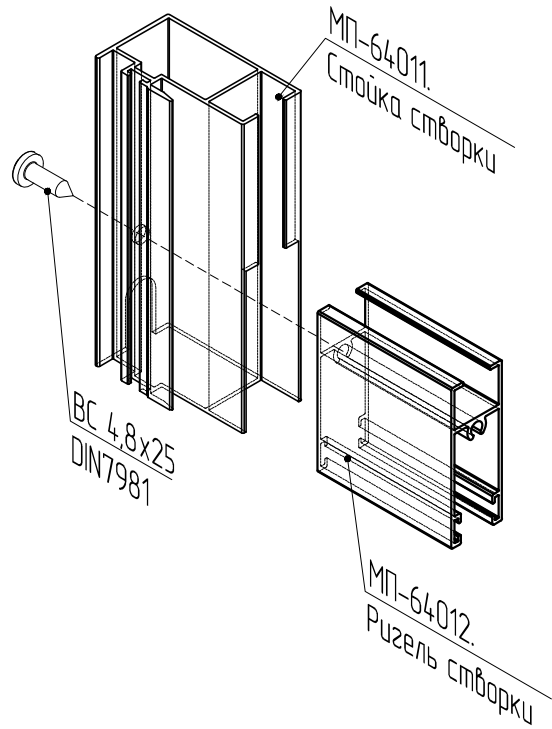
Мех. обработка концов боковой усиленной стойки створки МП-64013 и центральной стойки створки МП-64014 для соединения с верхним/нижним ригелем створки  
Исполнение 1  
Исполнение 2



Соединение боковой стойки створки МП-64010 с верхним/нижним ригелем створки

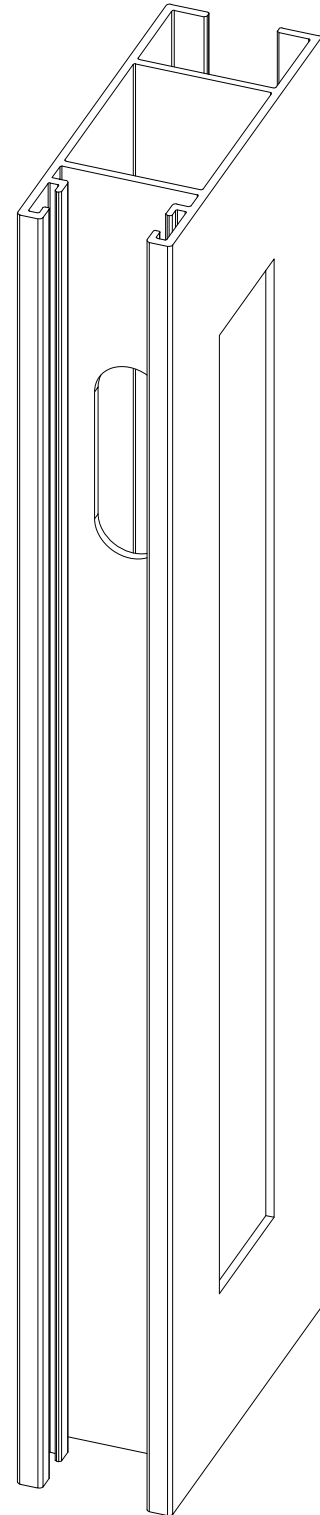
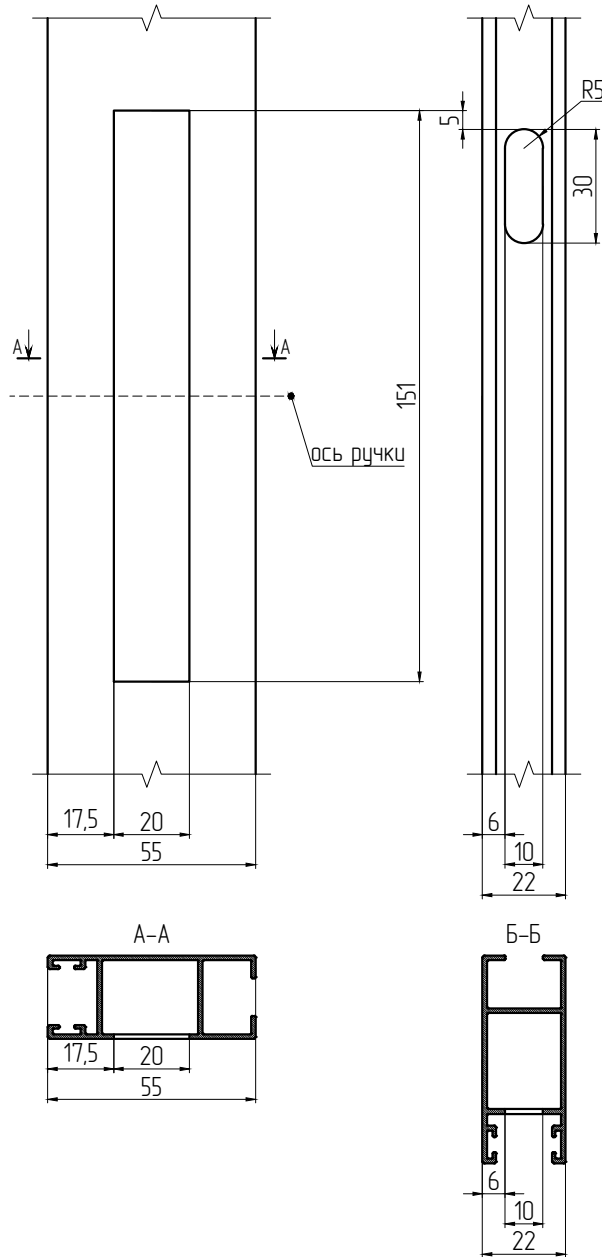


Соединение центральной стойки створки МП-64011 с верхним/нижним ригелем створки



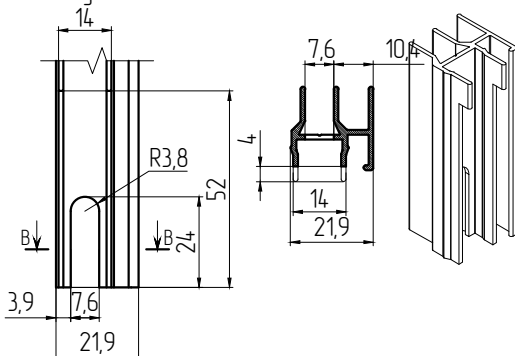
МЕХ. ОБРАБОТКА ПРОФИЛЕЙ И СБОРКА  
СТВОРКИ ДЛЯ РАЗДВИЖНОГО ТИПА ОТКРЫВАНИЯ.

Мех. обработка боковой стойки створки МП-64010 для  
установки защелки "Альфа" 8С/27 с ответной планкой

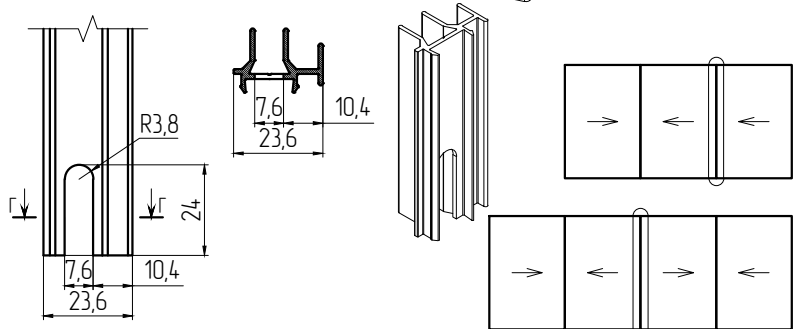


Мех. обработка концов  
штульпа МП-64030

В-В

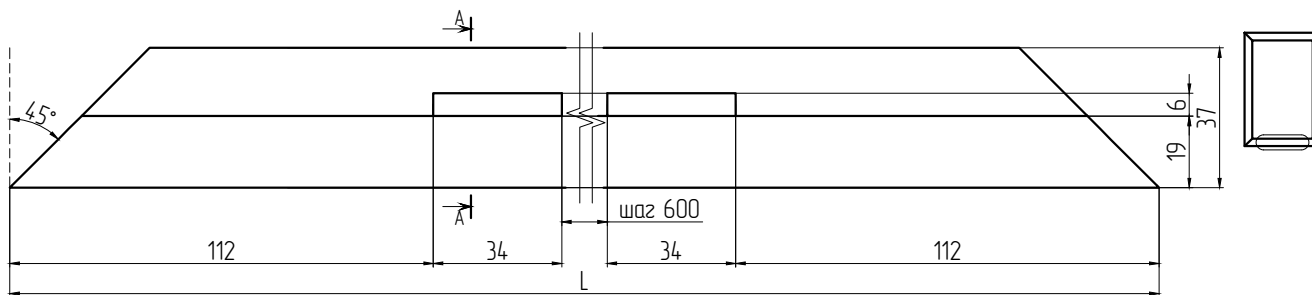


Мех. обработка концов  
штульпа МП-64030-01

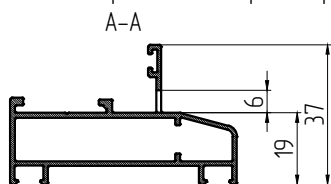


МЕХ. ОБРАБОТКА ПРОФИЛЕЙ И СБОРКА  
 СТВОРКИ ДЛЯ РАЗДВИЖНОГО ТИПА ОТКРЫВАНИЯ.

Мех. обработка нижнего ригеля рамы МП-64035 под дренажные отверстия



где L – ширина нижнего ригеля рамы

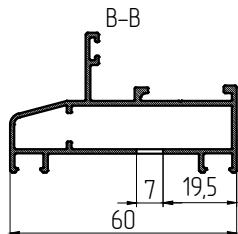
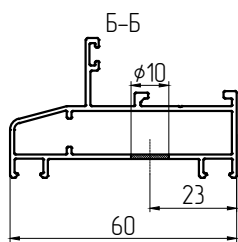
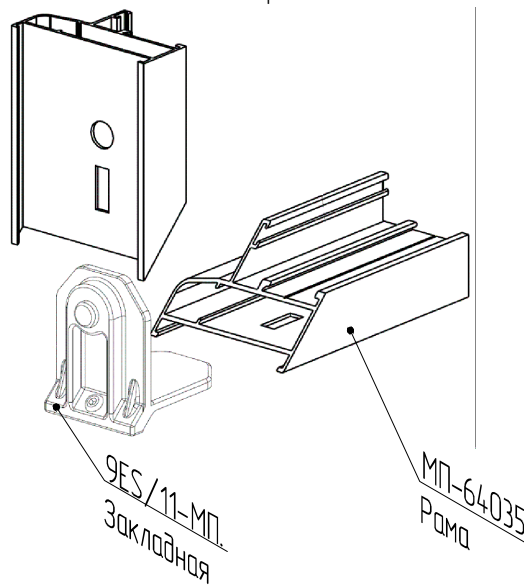
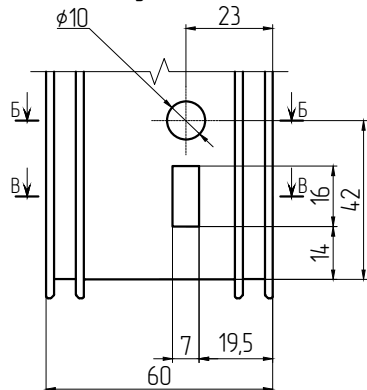


\* Минимальное количество отверстий на ригель – 2 шт.

\*\* Требуется пробить 2 раза до получения размера дренажного паза 34 мм.

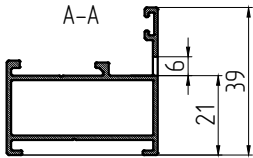
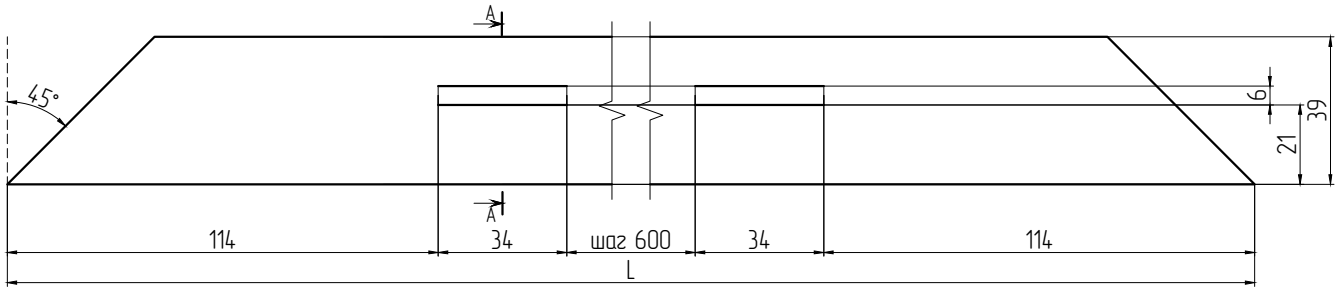
Мех. обработка концов профилей рамы  
 МП-64035 для углового соединения

Угловое соединение рамы МП-64035



МЕХ. ОБРАБОТКА ПРОФИЛЕЙ И СБОРКА РАМЫ ДЛЯ РАЗДВИЖНОГО ТИПА ОТКРЫВАНИЯ.

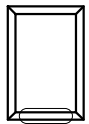
Мех. обработка нижнего ригеля рамы МП-64041 под дренажные отверстия



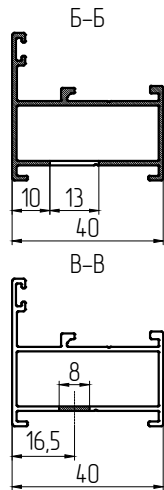
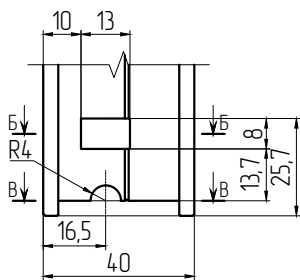
где L – ширина нижнего ригеля рамы

\* Минимальное количество отверстий на ригель – 2 шт.

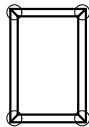
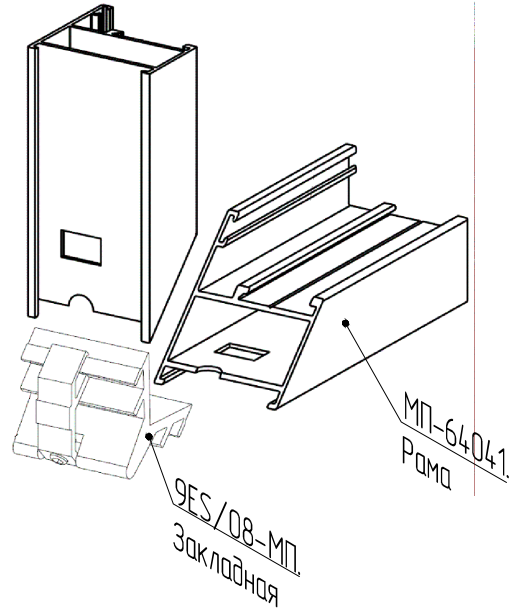
\*\* Требуется пробить 2 раза до получения размера дренажного паза 34 мм.



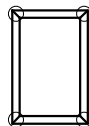
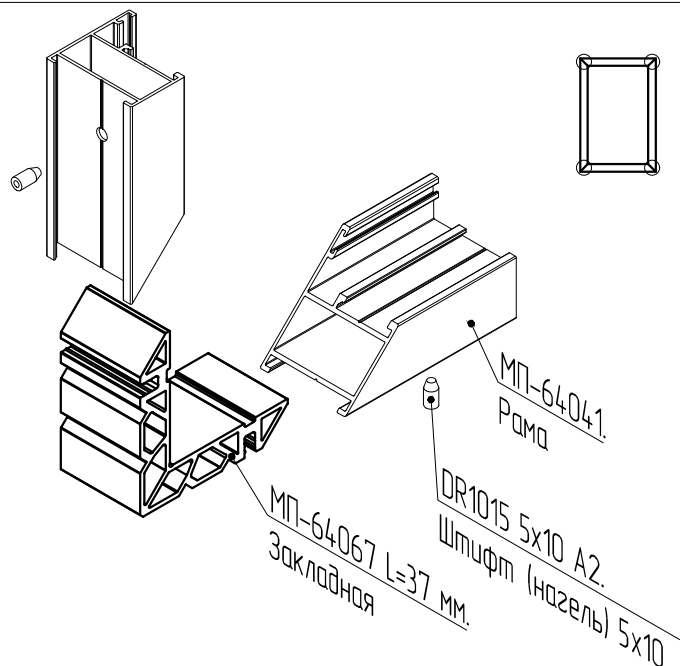
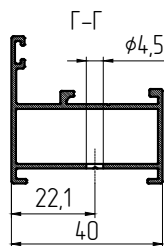
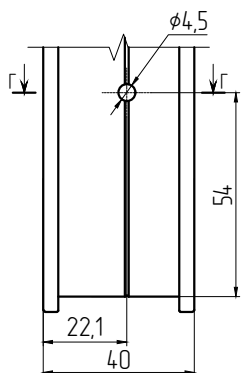
Мех. обработка концов профилей рамы МП-64041 для углового соединения  
Исполнение 1



Угловое соединение рамы МП-64041  
Исполнение 1



Мех. обработка концов профилей рамы МП-64041 для углового соединения  
Исполнение 2

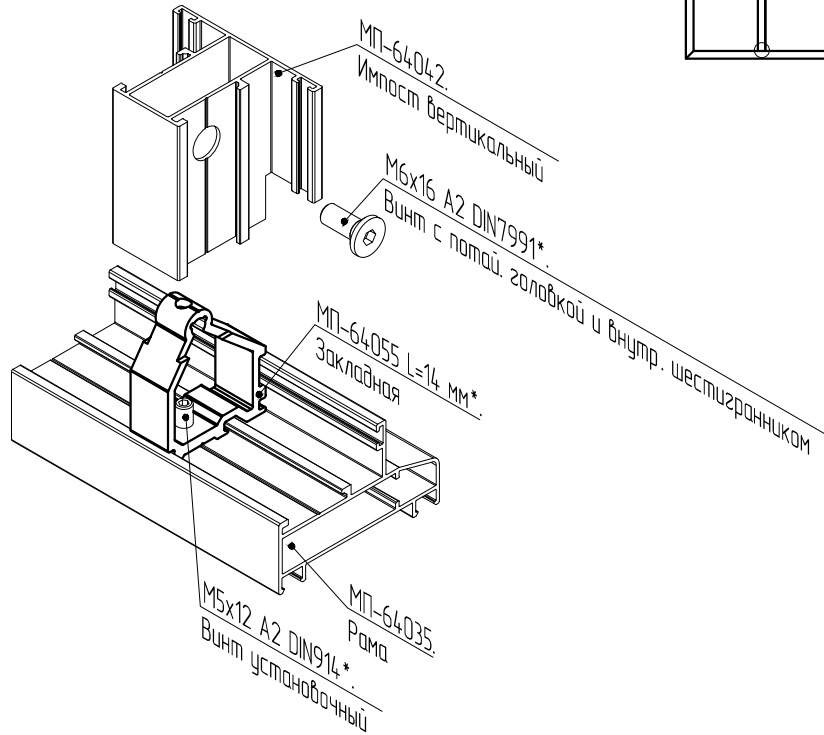
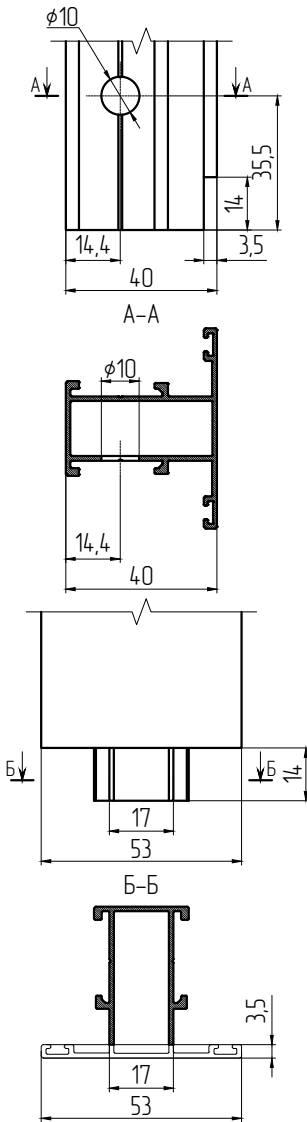
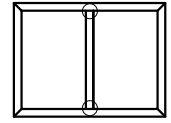




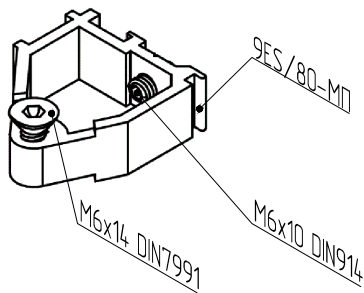
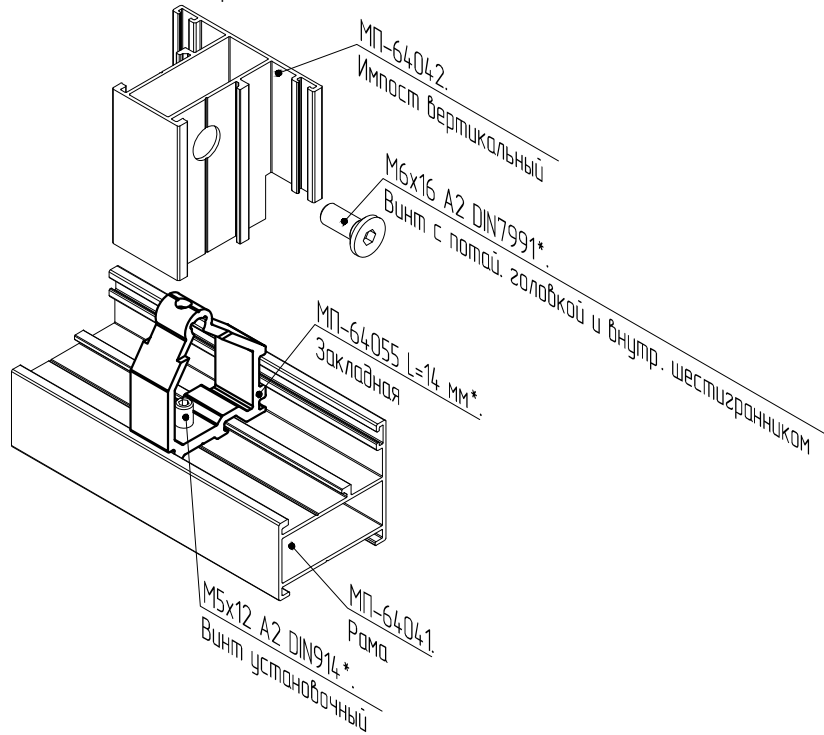
МЕХ. ОБРАБОТКА ПРОФИЛЕЙ И СБОРКА  
РАМЫ С ИМПОСТОМ ДЛЯ РАСПАШНОГО ТИПА ОТКРЫВАНИЯ.

Мех. обработка концов профилей  
импоста МП-64042 для Т-соединения

Т-соединение рамы МП-64035 импоста МП-64042



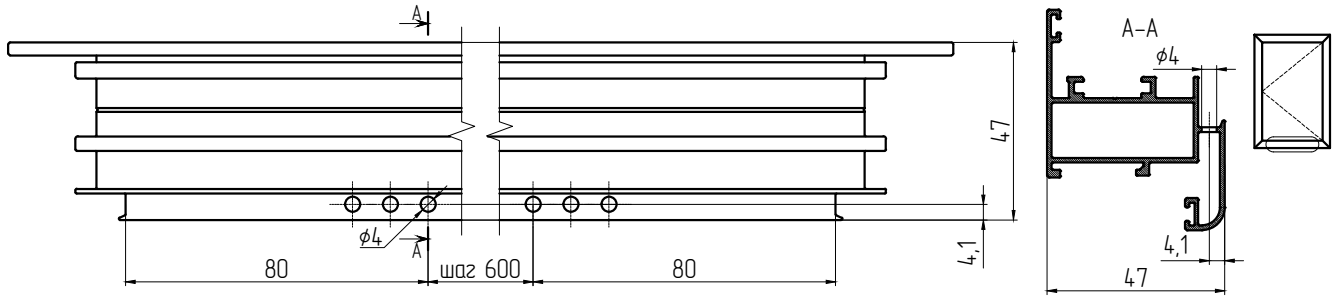
Т-соединение рамы МП-64041 импоста МП-64042



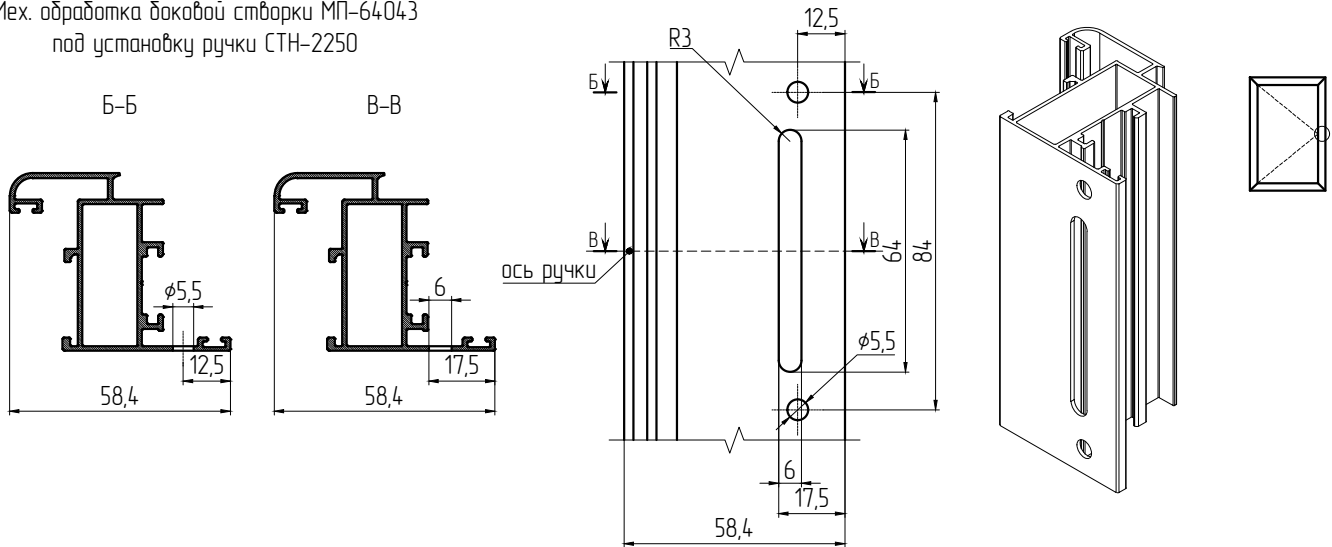
\*при применении закладной 9ES/80-MP используются установочный винт М6x10 DIN914 и винт М6x14 DIN7991, которые поставляются в комплекте с закладной

МЕХ. ОБРАБОТКА ПРОФИЛЕЙ И СБОРКА  
СТВОРКИ ДЛЯ РАСПАШНОГО ТИПА ОТКРЫВАНИЯ.

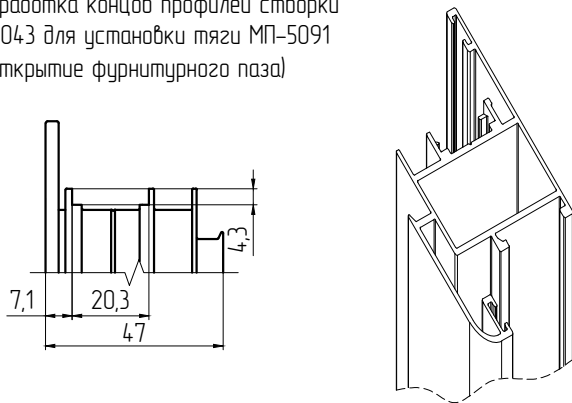
Мех. обработка нижнего ригеля створки МП-64043 под дренажные отверстия



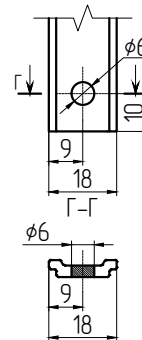
Мех. обработка боковой створки МП-64043  
под установку ручки СТН-2250



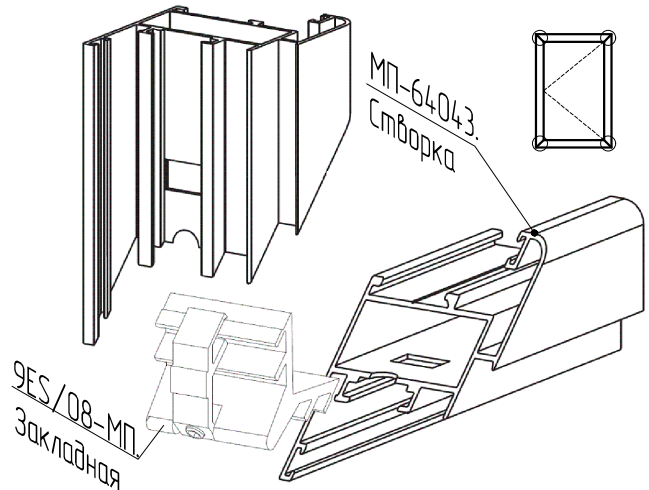
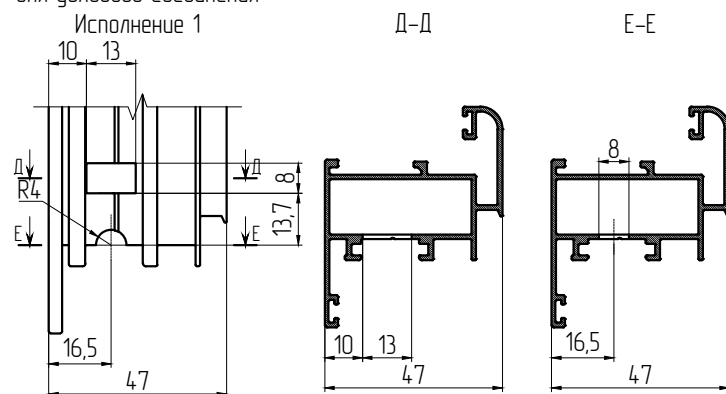
Мех. обработка концов профилей створки  
МП-64043 для установки тяги МП-5091  
(открытие фурнитурного паза)



Мех. обработка концов профилей тяги  
МП-5091 для установки на створку

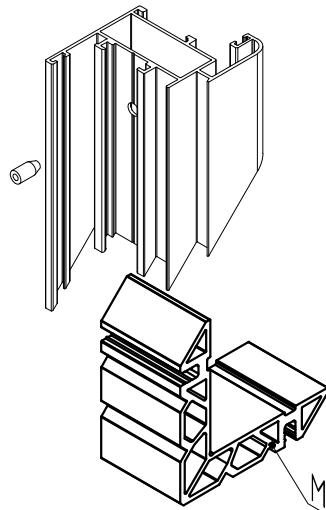
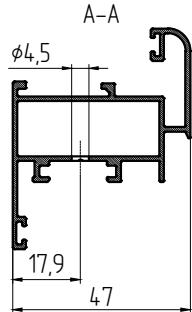
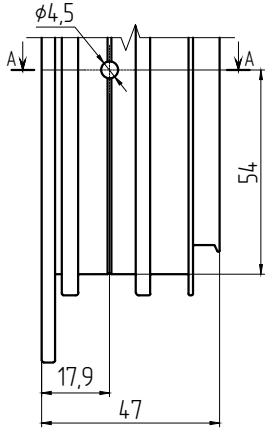


Мех. обработка концов  
профилей створки МП-64043  
для углового соединения  
Исполнение 1



МЕХ. ОБРАБОТКА ПРОФИЛЕЙ И СБОРКА  
СТВОРКИ ДЛЯ РАСПАШНОГО ТИПА ОТКРЫВАНИЯ.

Мех. обработка концов  
профилей створки МП-64043  
для углового соединения  
Исполнение 2

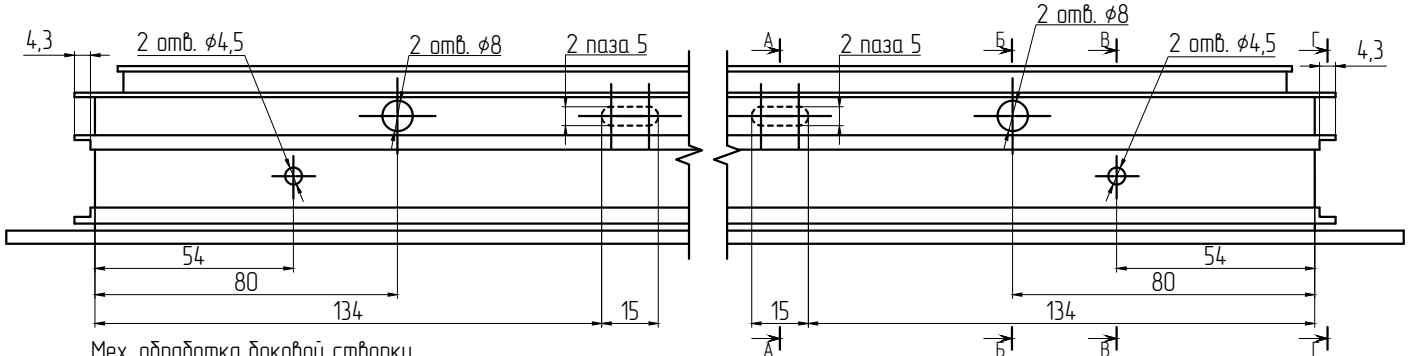


МП-64067 L=37 мм.  
Закладная

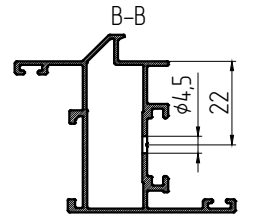
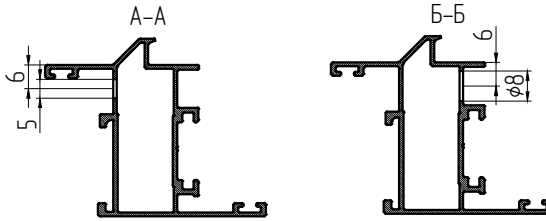
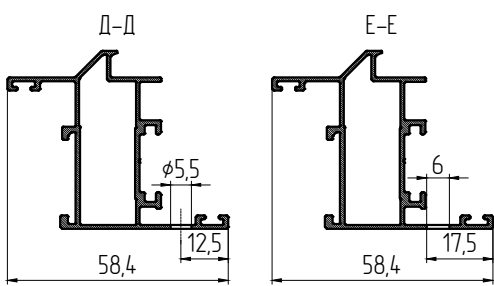
МП-64043.  
Створка

DR1015 5x10 A2.  
Штифт (нагель) 5x10

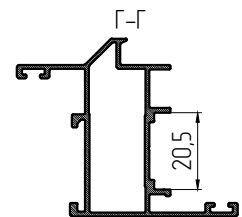
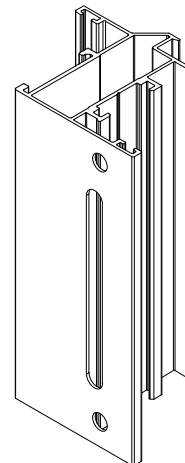
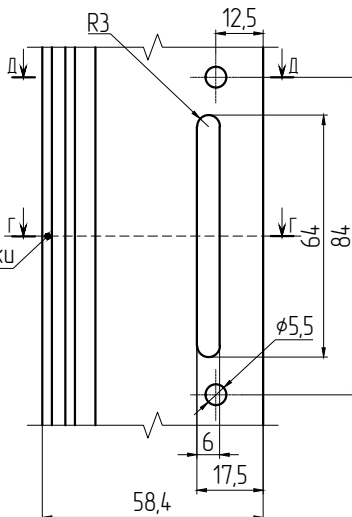
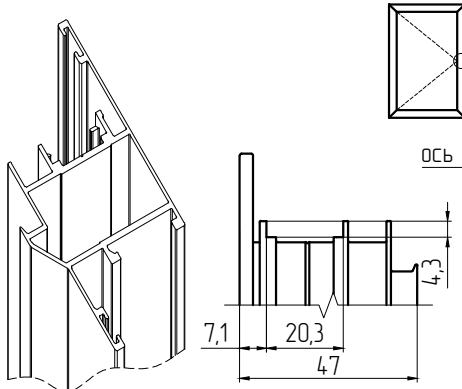
Мех. обработка нижнего ригеля створки МП-64043-01 под дренажные отверстия



Мех. обработка доковой створки  
МП-64043-01 под установку ручки СТН-2250



Мех. обработка концов профилей створки  
МП-64043-01 для установки тяги МП-5091  
(открытие фурнитурного паза)

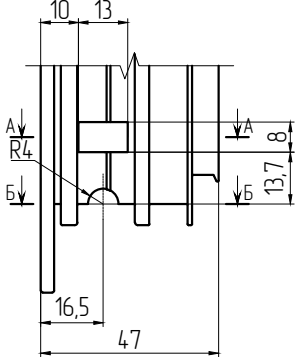




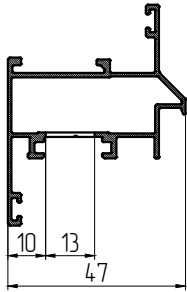
МЕХ. ОБРАБОТКА ПРОФИЛЕЙ И СБОРКА  
СТВОРКИ ДЛЯ РАСПАШНОГО ТИПА ОТКРЫВАНИЯ.

Мех. обработка концов  
профилей створки МП-64043-01  
для углового соединения

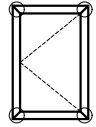
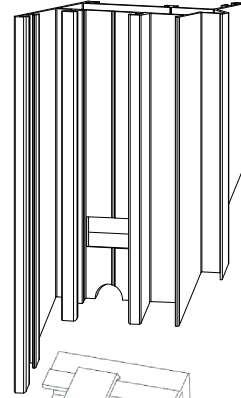
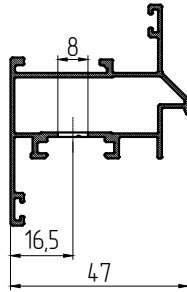
Исполнение 1



A-A



Б-Б

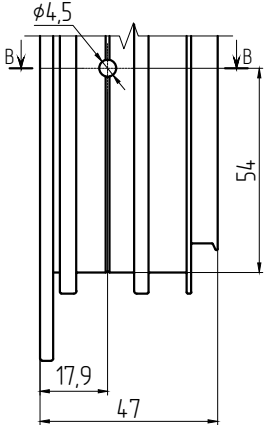


МП-64043-01.  
Створка

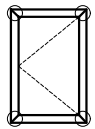
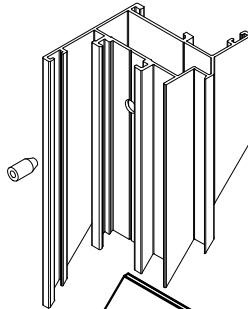
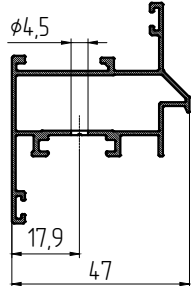
9ES/08-МП  
Закладная

Мех. обработка концов  
профилей створки МП-64043-01  
для углового соединения

Исполнение 2



В-В



МП-64043-01.  
Створка

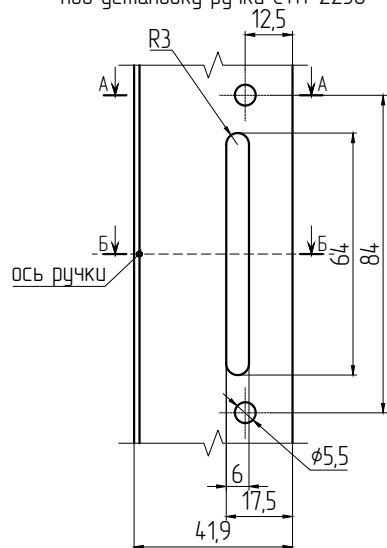
МП-64067 L=37 мм.  
Закладная

DR1015 5x10 A2.  
Штифт (нагель) 5x10



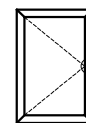
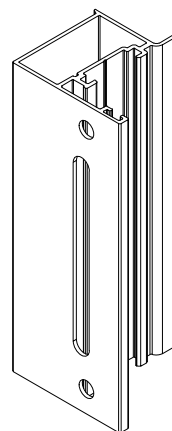
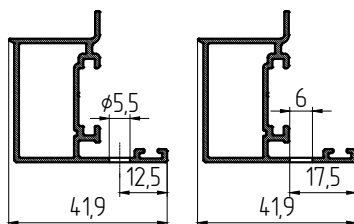
МЕХ. ОБРАБОТКА ПРОФИЛЕЙ И СБОРКА  
СТВОРКИ ДЛЯ РАСПАШНОГО ТИПА ОТКРЫВАНИЯ.

Мех. обработка боковой створки МП-64054  
под установку ручки СТН-2250

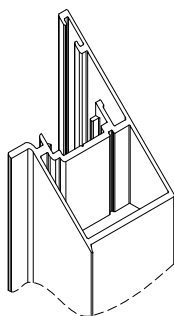
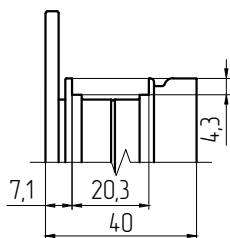


А-А

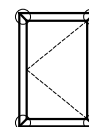
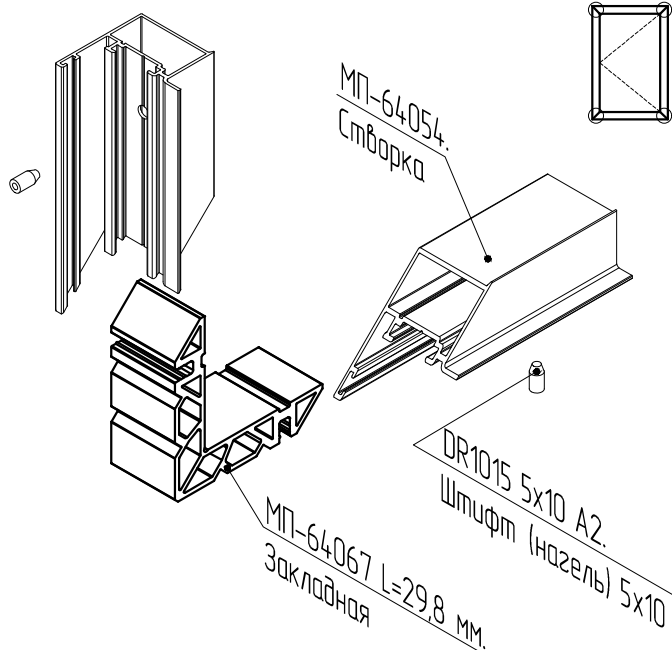
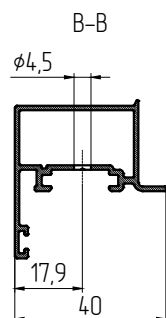
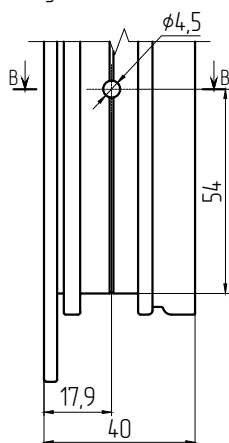
Б-Б



Мех. обработка концов профилей створки  
МП-64054 для установки тяги МП-5091  
(открытие фурнитурного паза)

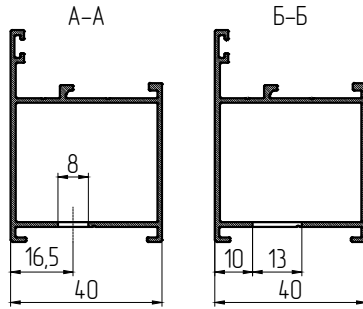
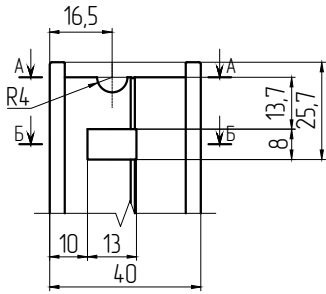


Мех. обработка концов  
профилей створки МП-64054  
для углового соединения

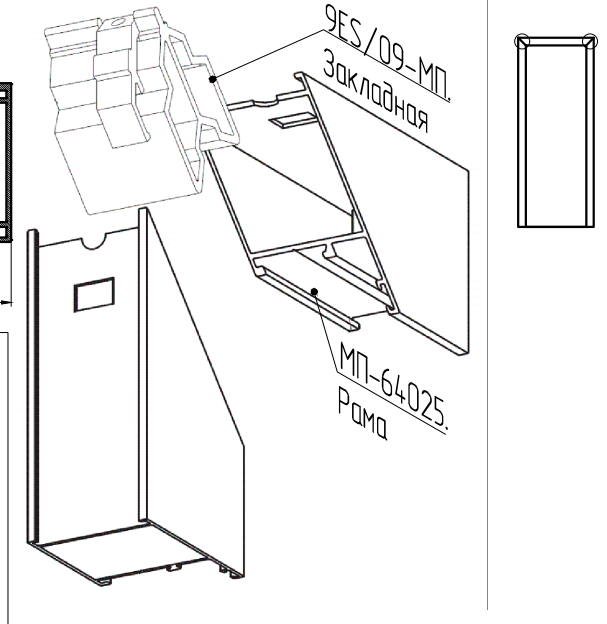


МЕХ. ОБРАБОТКА ПРОФИЛЕЙ И СБОРКА  
РАМЫ БАЛКОННОЙ ДВЕРИ.

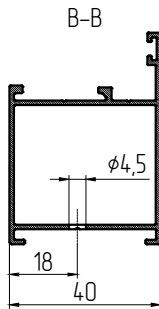
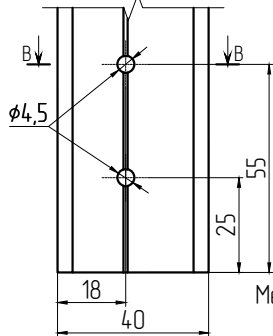
Мех. обработка концов профилей рамы МП-64025 для углового соединения



Угловое соединение рамы МП-64025

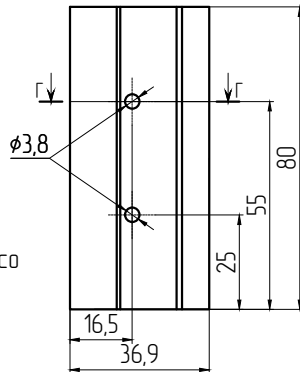
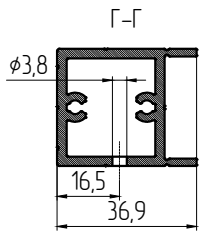


Мех. обработка концов профилей рамы МП-64025 для крепления к закладной МП-64078 L=80 мм

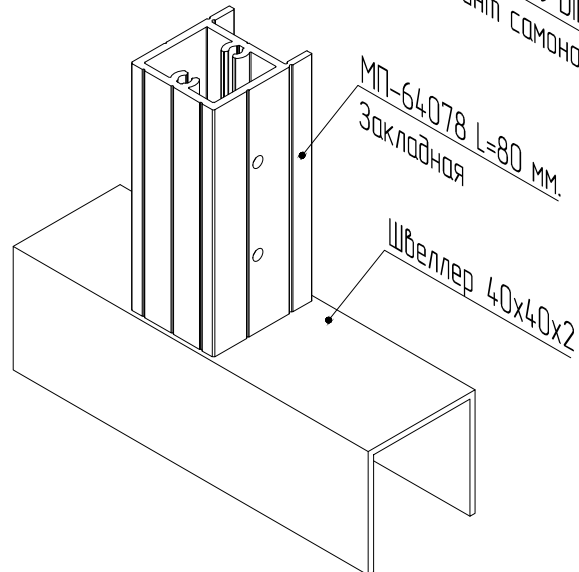
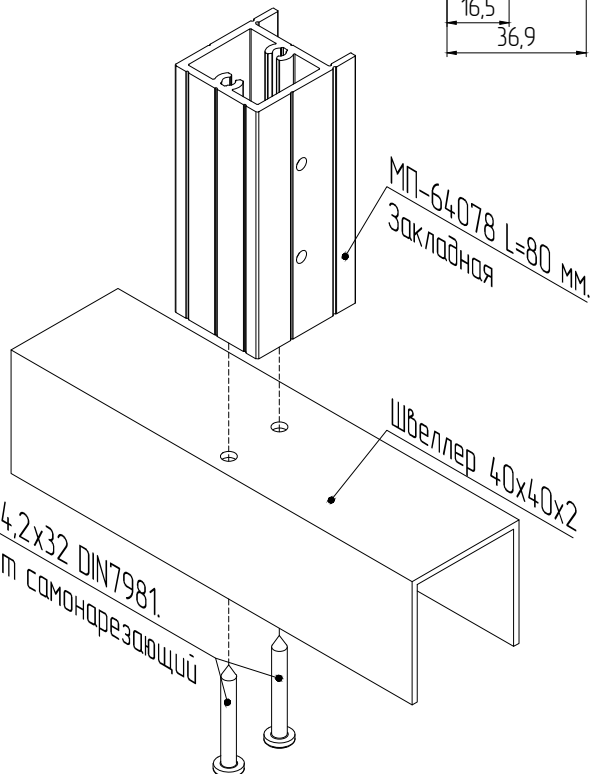
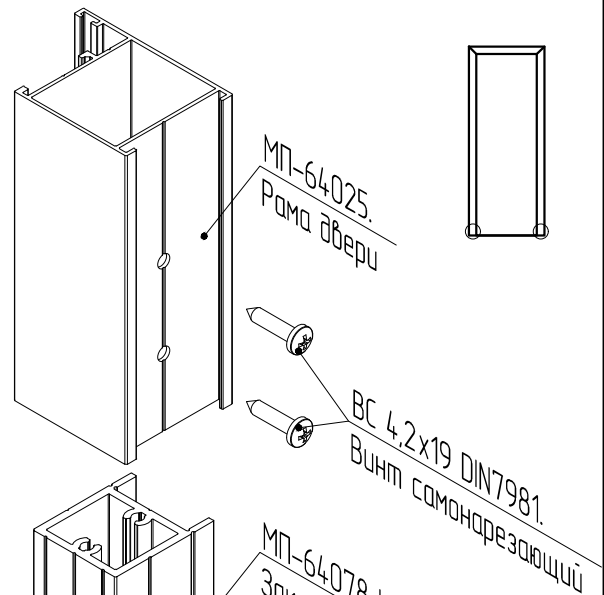


Соединение рамы МП-64025 с закладной МП-64078 L=80 мм

Мех. обработка закладной МП-64078 L=80 мм для крепления рамы



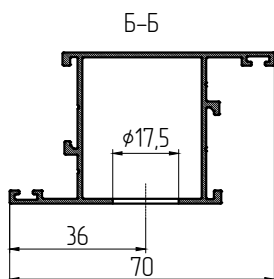
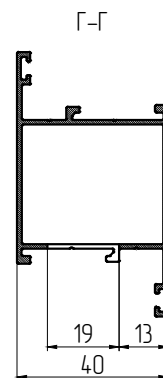
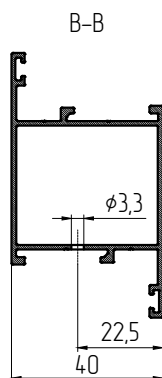
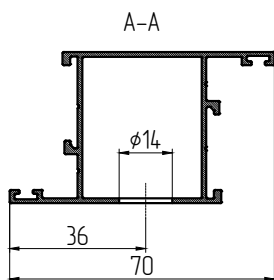
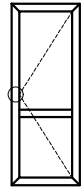
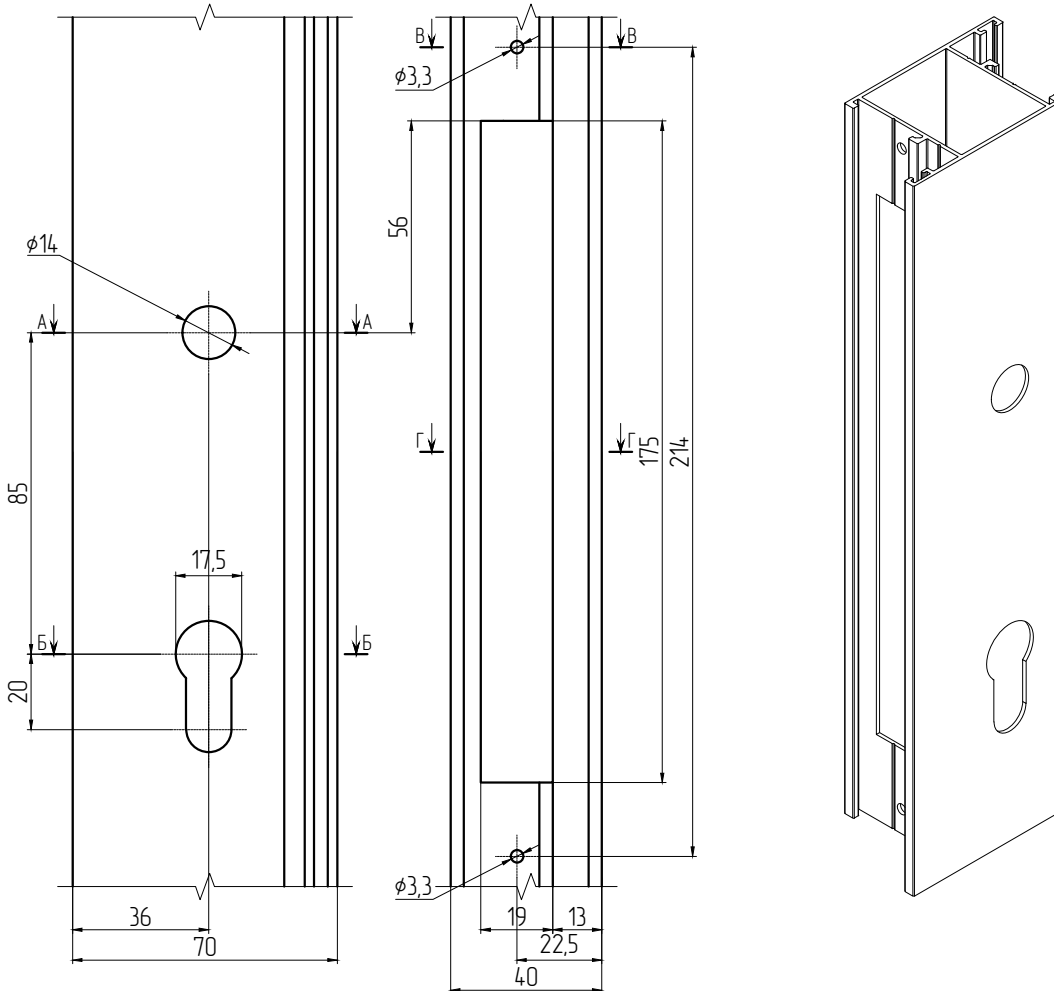
Соединение закладной МП-64078 L=80 мм со швеллером 40x40x2





МЕХ. ОБРАБОТКА ПРОФИЛЕЙ И СБОРКА  
 СТВОРКИ БАЛКОННОЙ ДВЕРИ, ОТКРЫВАНИЕ ВО ВНУТРЬ.

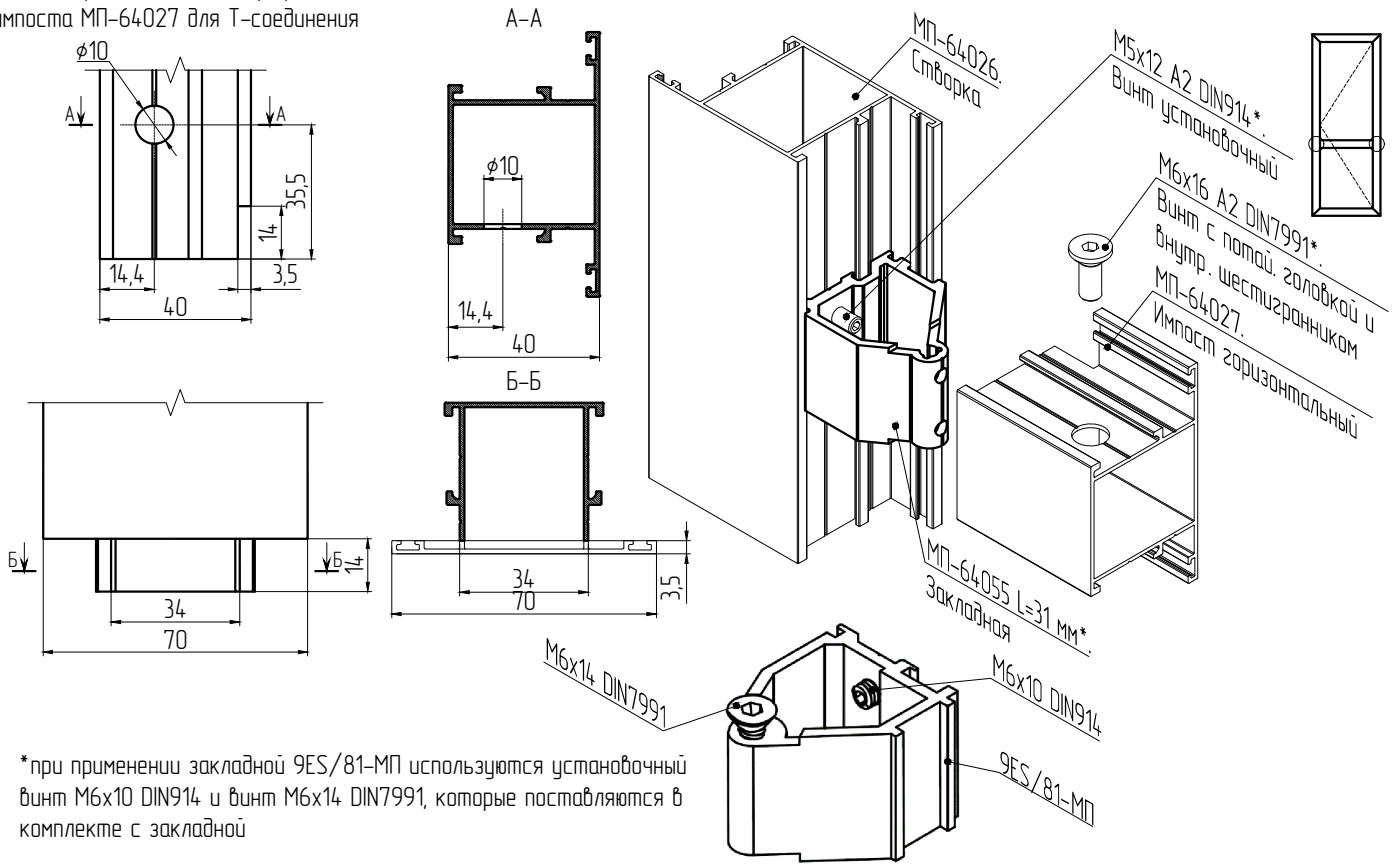
Мех. обработка боковой створки МП-64026 под установку врезного замка KALE 253 с нажимным гарнитуром



МЕХ. ОБРАБОТКА ПРОФИЛЕЙ И СБОРКА  
СТВОРКИ БАЛКОННОЙ ДВЕРИ, ОТКРЫВАНИЕ ВО ВНУТРЬ.

Мех. обработка концов профилей  
импоста МП-64027 для Т-соединения

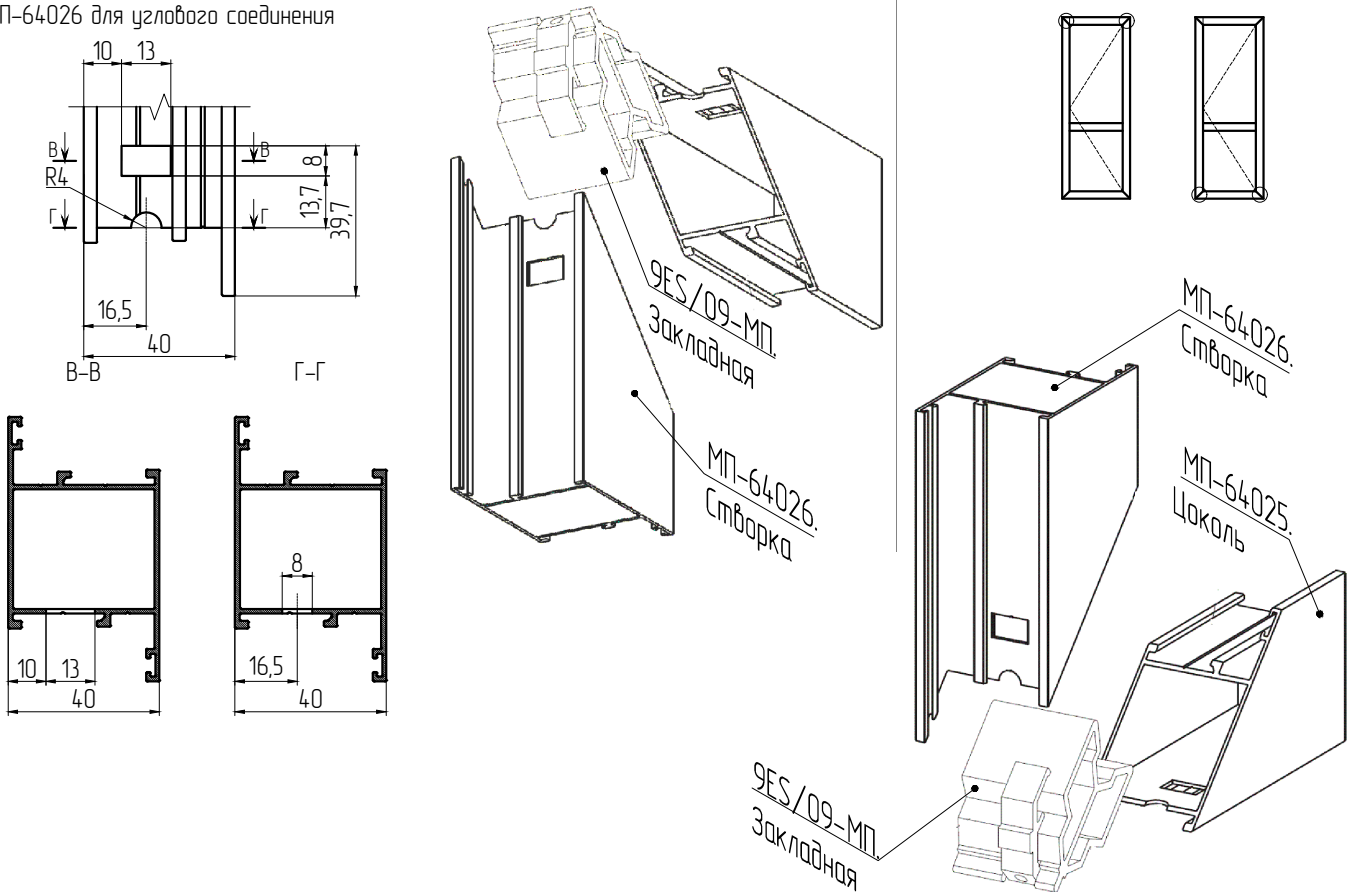
Т-соединение створки МП-64026 и импоста МП-64027



\*при применении закладной 9ES/81-МП используются установочный винт М6х10 DIN914 и винт М6х14 DIN7991, которые поставляются в комплекте с закладной

Мех. обработка концов профилей створки  
МП-64026 для углового соединения

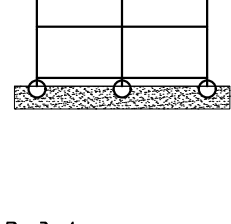
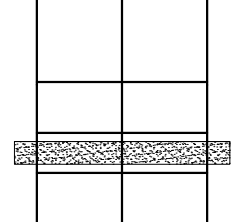
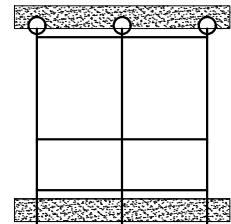
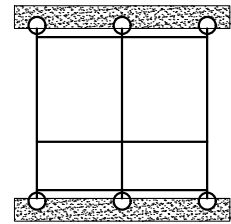
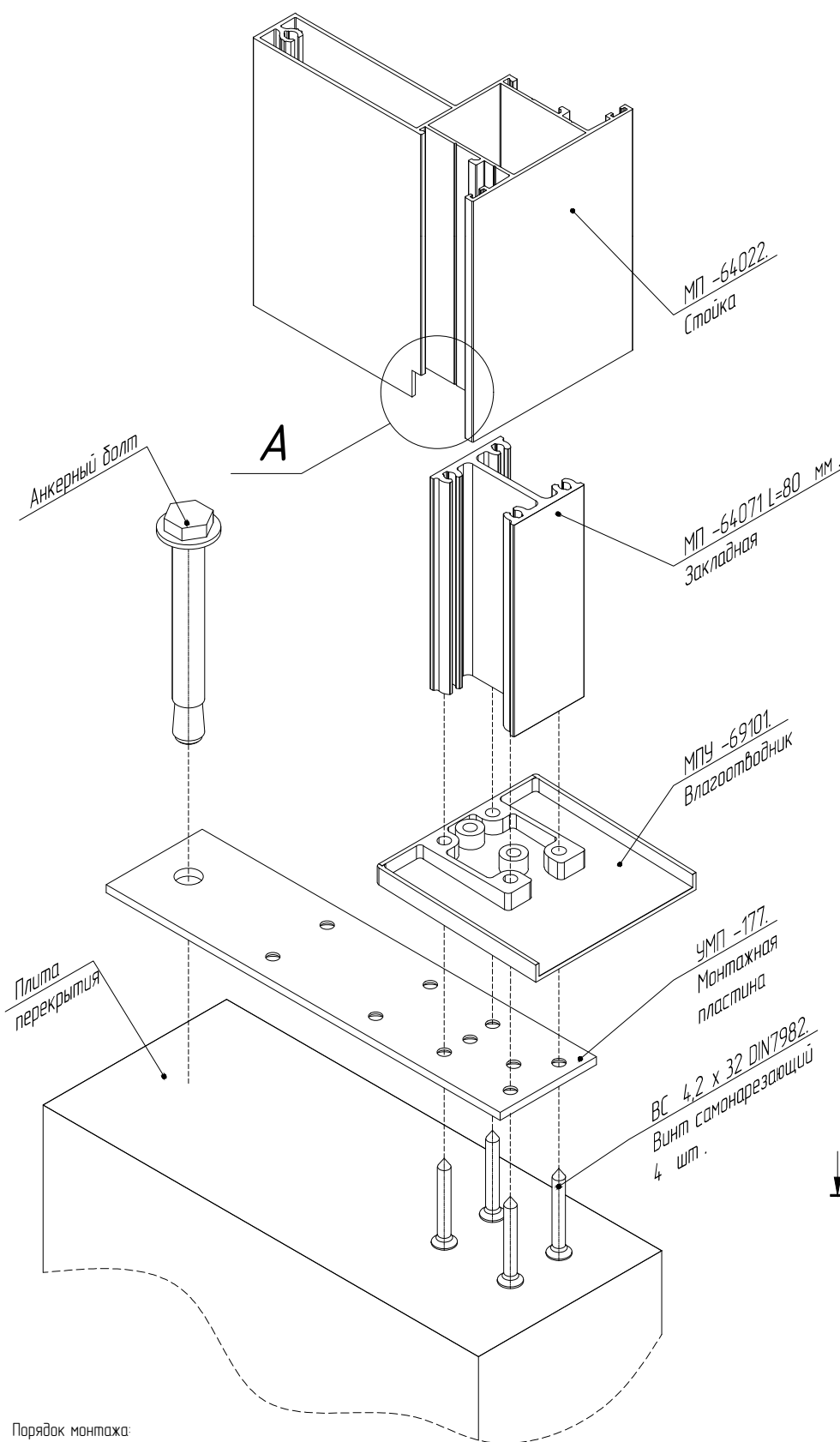
Угловое соединение створки МП-64026





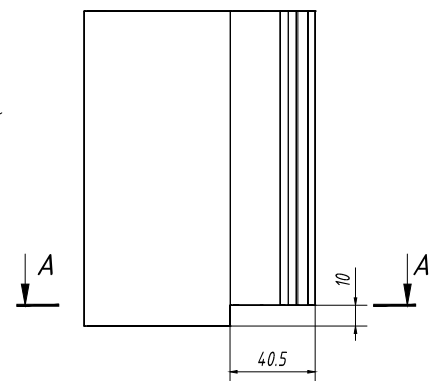
КОМПЛЕКСНОЕ ОСТЕКЛЕНИЕ В ПРОЕМ.  
НАВЕСНОЕ КОМПЛЕКСНОЕ ОСТЕКЛЕНИЕ.

Крепление стоек к верхним/нижним монтажным пластинам. Вариант со стойкой МП-64022  
Исполнение 1

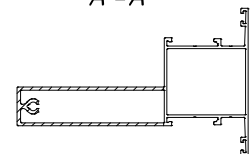


Вид А

Мехобработка низа стойки



А - А

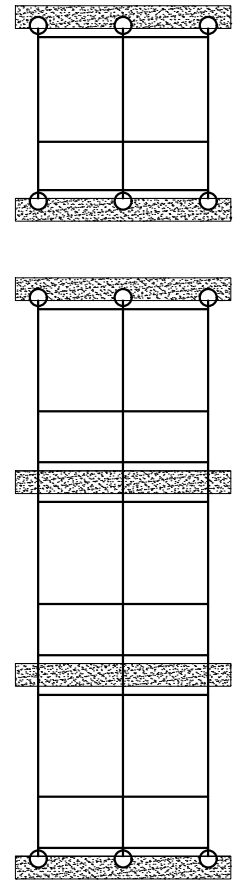
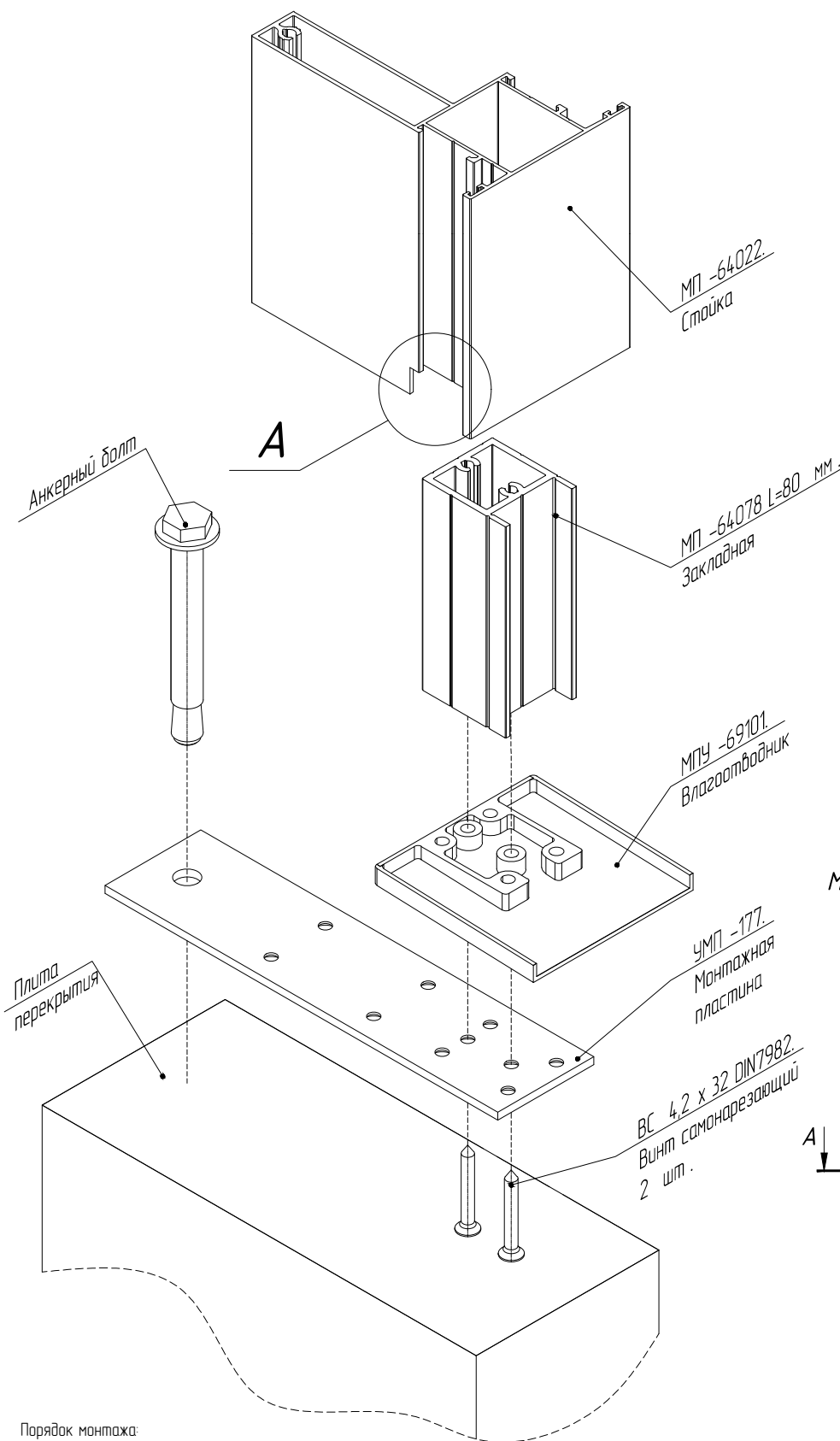


Порядок монтажа:

- 1 Мехобработка низа стойки под влагоотводник;
- 2 Закладную МП-64071, L=80 мм и влагоотводник МПУ-69101 закрепить к монтажной пластине УМП-177 с помощью самонарезающих винтов ВС 4,2x32 DIN7982 (4 шт.)
- 3 Монтажную пластину с закрепленной к ней закладной и влагоотводником закрепить к плите перекрытия с помощью анкерного болта
- 4 Установить стойку в закладную.

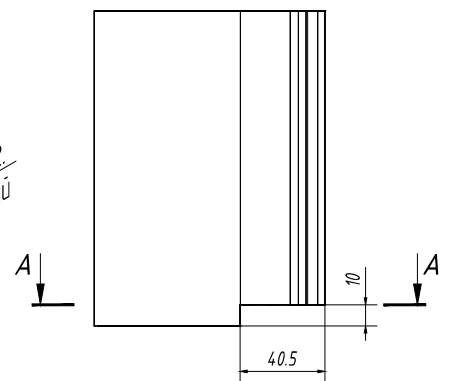
КОМПЛЕКСНОЕ ОСТЕКЛЕНИЕ В ПРОЕМ.  
НАВЕСНОЕ КОМПЛЕКСНОЕ ОСТЕКЛЕНИЕ.

Крепление стоек к верхним/нижним монтажным пластинам. Вариант со стойкой МП-64022  
Исполнение 2

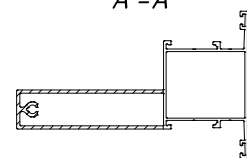


Вид А

Мехобработка низа стойки



А - А



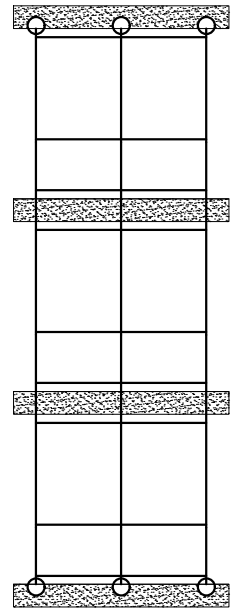
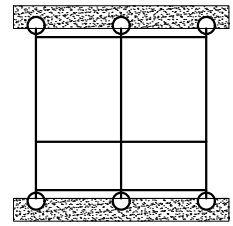
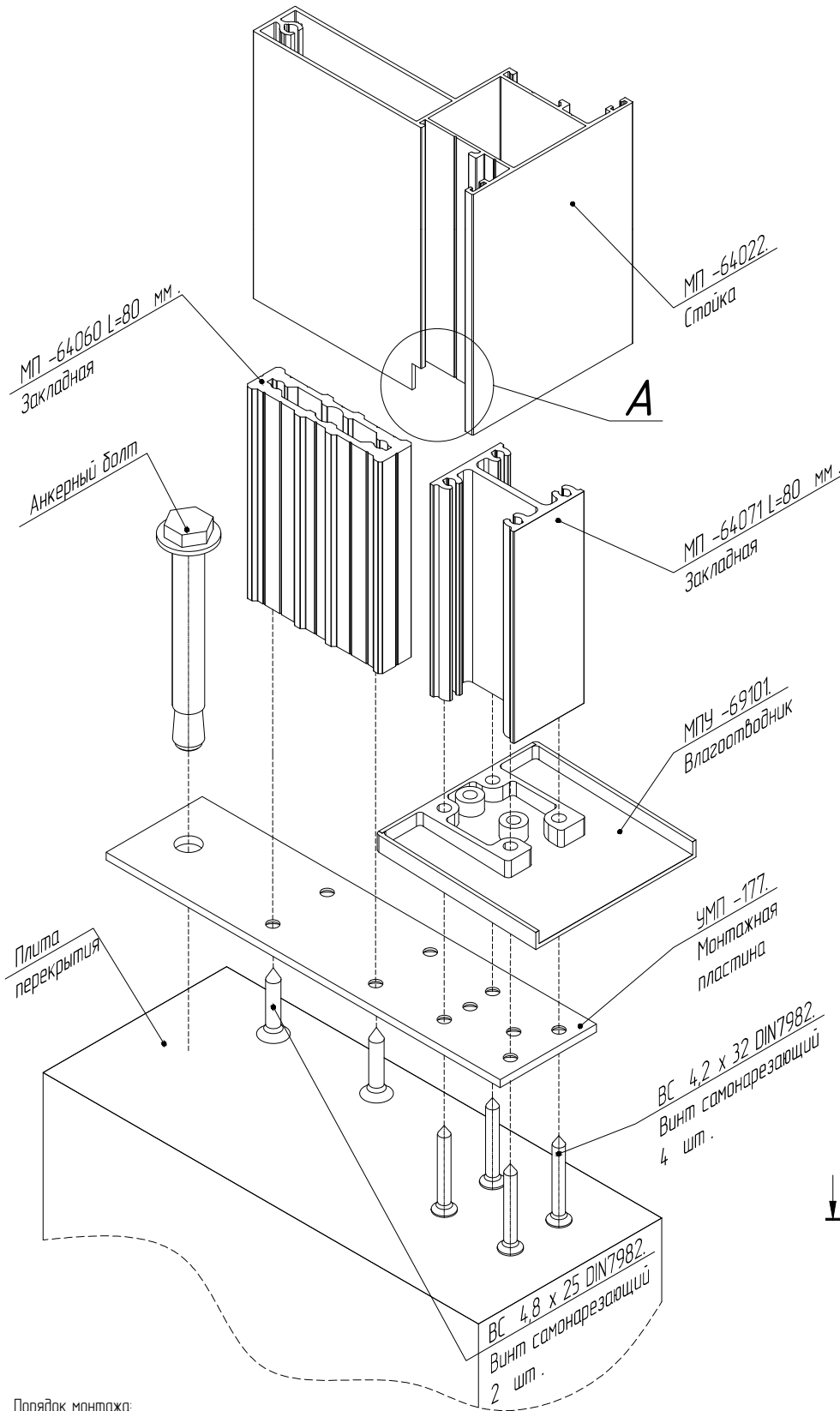
Порядок монтажа:

- 1 Мехобработка низа стойки под влагоотводник;
- 2 Закладную МП-64078, L=80 мм и влагоотводник МПУ-69101 закрепить к монтажной пластине УМП-177 с помощью самонарезающих винтов ВС 4,2x32 DIN7982 (2 шт.)
- 3 Монтажную пластину с закрепленной к ней закладной и влагоотводником закрепить к плите перекрытия с помощью анкерного болта
- 4 Установить стойку в закладную.



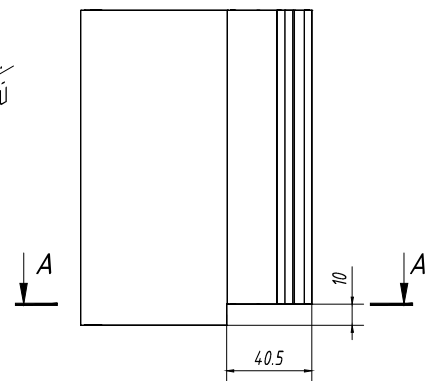
КОМПЛЕКСНОЕ ОСТЕКЛЕНИЕ В ПРОЕМ.  
НАВЕСНОЕ КОМПЛЕКСНОЕ ОСТЕКЛЕНИЕ.

Крепление стоек к верхним/нижним монтажным пластинам. Вариант со стойкой МП-64022  
Исполнение 3

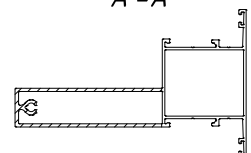


Вид А

Мехобработка низа стойки



А - А



Порядок монтажа:

- 1 Закладную МП-64060 L=80 мм закрепить к монтажной пластине с помощью самонарезающих винтов ВС 4,8x25 DIN7982 (2 шт.)
- 2 Закладную МП-64071 L=80 мм закрепить к монтажной пластине с помощью самонарезающих винтов ВС 4,2x32 DIN7982 (4 шт.)
- 3 Монтажную пластину с закрепленной к ней закладной закрепить к плите перекрытия с помощью анкерного болта
- 4 Установить стойку в закладную

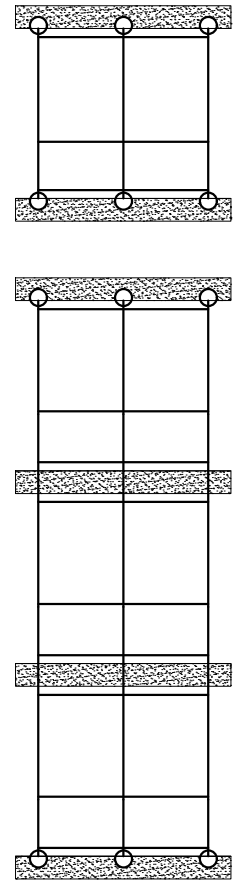
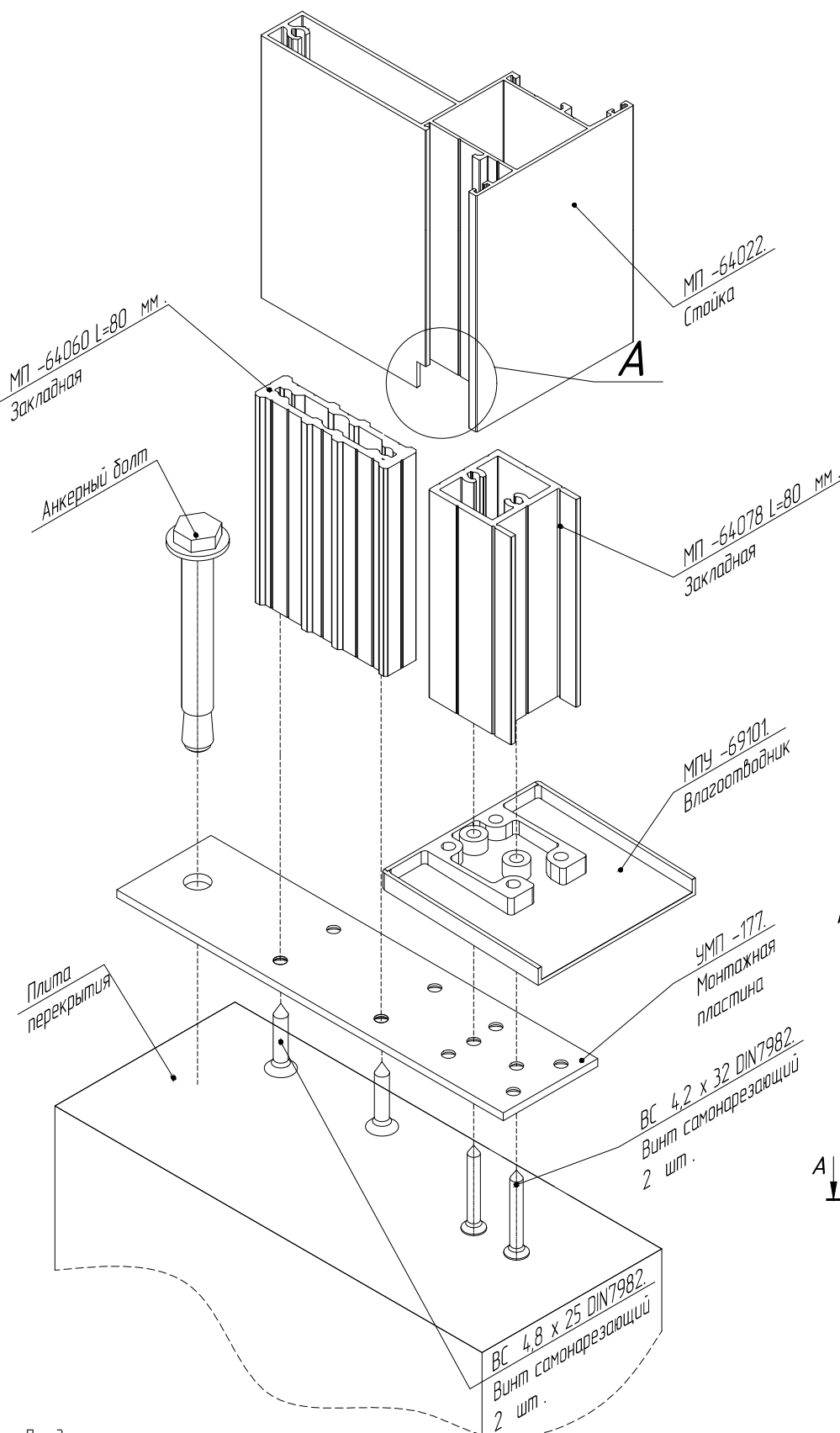
Кроме МП-64022 применяются стойки:

МП-64020, -02; МП-64021, -02, -03, -04; МП-64022-02, -03, -04



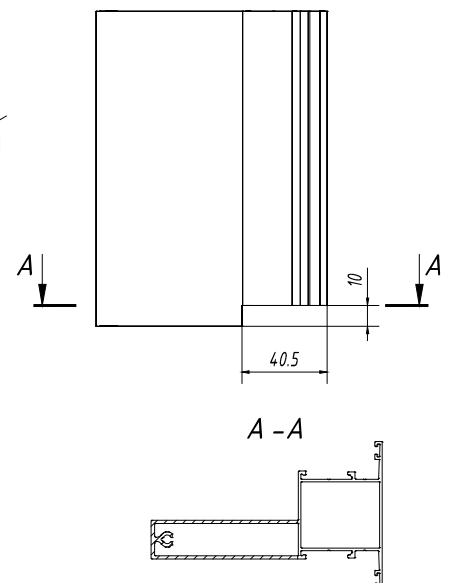
КОМПЛЕКСНОЕ ОСТЕКЛЕНИЕ В ПРОЕМ.  
 НАВЕСНОЕ КОМПЛЕКСНОЕ ОСТЕКЛЕНИЕ.

Крепление стоек к верхним/нижним монтажным пластинам. Вариант со стойкой МП-64022  
 Исполнение 4



Вид А

Мехобработка низа стойки



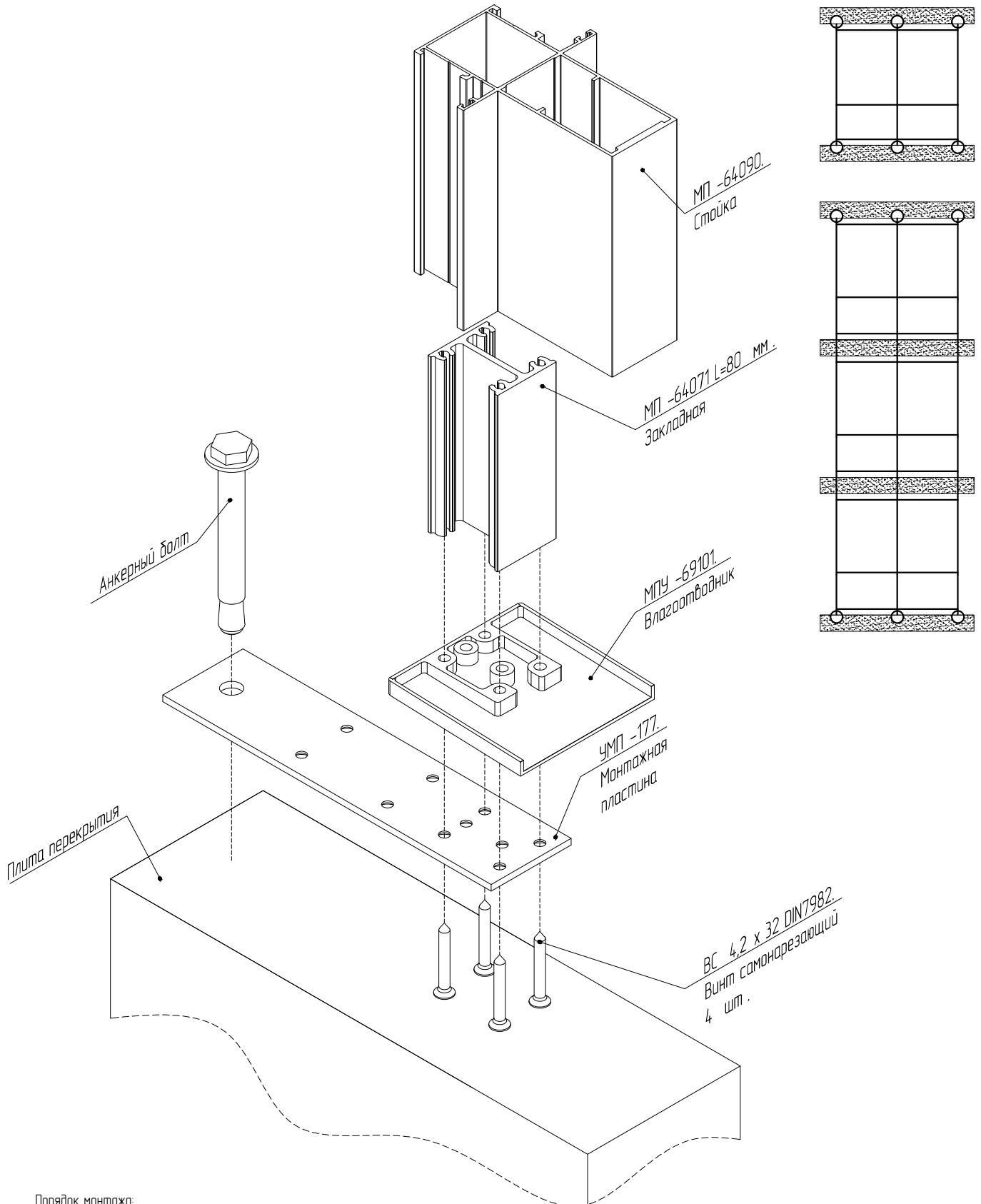
Порядок монтажа:

- 1 Закладную МП-64060, L=80 мм закрепить к монтажной пластине с помощью самонарезающих винтов ВС 4,8x25 DIN7982 (2 шт.)
2. Закладную МП-64078, L=80 мм закрепить к монтажной пластине с помощью самонарезающих винтов ВС 4,2x32 DIN7982 (2 шт.)
3. Монтажную пластину с закрепленной к ней закладной закрепить к плите перекрытия с помощью анкерного болта
4. Установить стойку в закладную

КОМПЛЕКСНОЕ ОСТЕКЛЕНИЕ В ПРОЕМ.  
НАВЕСНОЕ КОМПЛЕКСНОЕ ОСТЕКЛЕНИЕ.

Крепление стоек к верхним/нижним монтажным пластинам. Вариант со стойкой МП-64090

Исполнение 1



## Порядок монтажа:

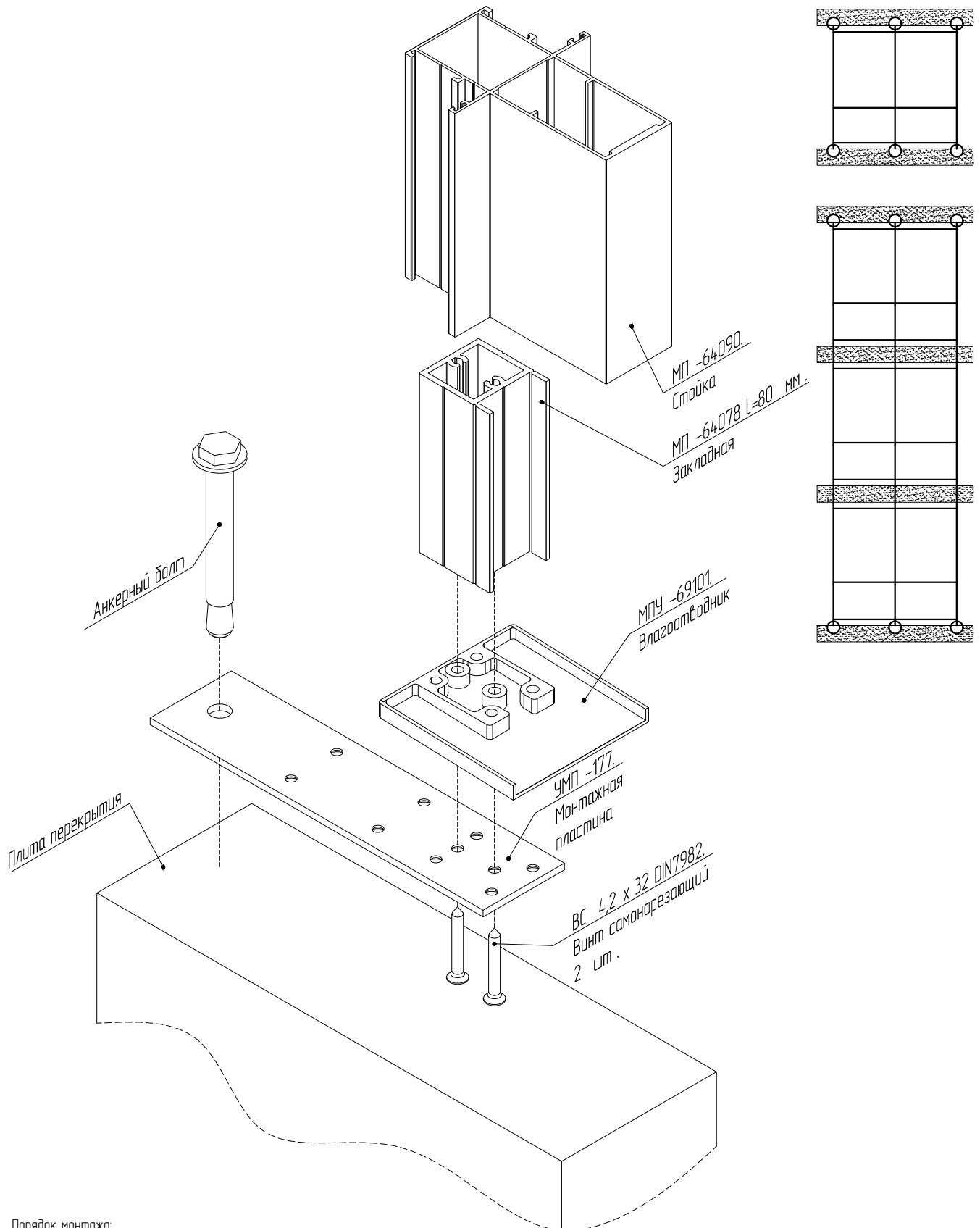
- 1 Закладную МП-64071 L=80 мм закрепить к монтажной пластине с помощью самонарезающих винтов ВС 4,2x32 DIN7982 (4 шт.)
- 2 Монтажную пластину с закрепленной к ней закладной и влагоотводником закрепить к плите перекрытия с помощью анкерного болта
- 3 Установить стойку в закладную

Кроме МП-64090 применяются стойки:

МП-64090-01, -02; МП-64091, -01, -02; МП-64092, -02;

КОМПЛЕКСНОЕ ОСТЕКЛЕНИЕ В ПРОЕМ.  
НАВЕСНОЕ КОМПЛЕКСНОЕ ОСТЕКЛЕНИЕ.

Крепление стоек к верхним/нижним монтажным пластинам. Вариант со стойкой МП-64090  
Исполнение 2



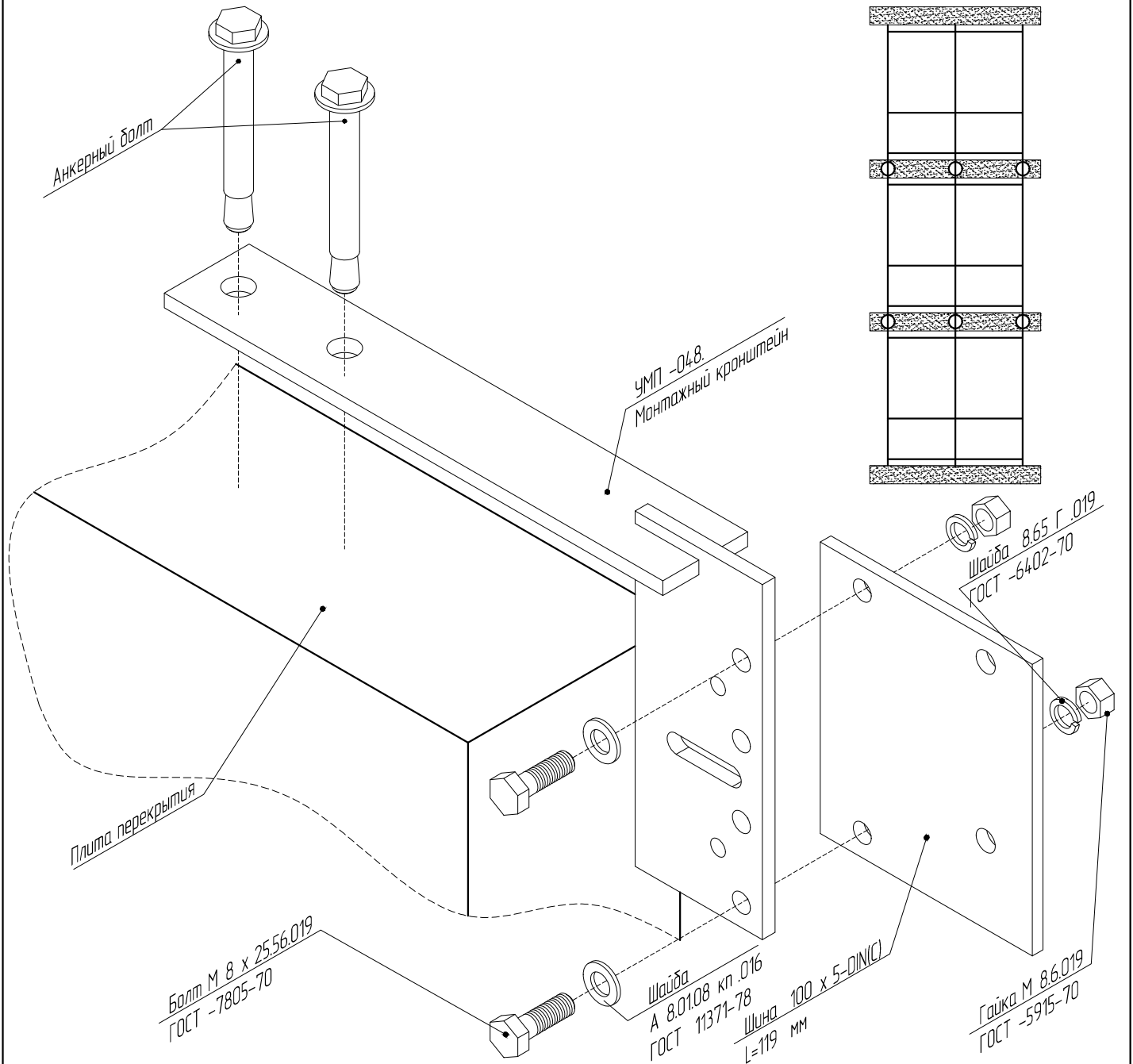
Порядок монтажа:

- 1 Закладную МП-64078 L=80 мм закрепить к монтажной пластине с помощью самонарезающих дюнбов ВС 4,2x32 DIN7982 (2 шт.)
  - 2 Монтажную пластину с закрепленной к ней закладной и влагоотводником закрепить к плите перекрытия с помощью анкерного болта
  - 3 Установить стойку в закладную
- Кроме МП-64090 применяются стойки:  
МП-64090-01, -02; МП-64091, -01, -02; МП-64092, -02;

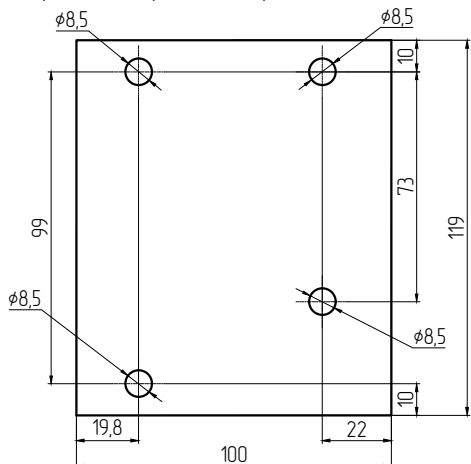


КОМПЛЕКСНОЕ ОСТЕКЛЕНИЕ В ПРОЕМ.  
НАВЕСНОЕ КОМПЛЕКСНОЕ ОСТЕКЛЕНИЕ.

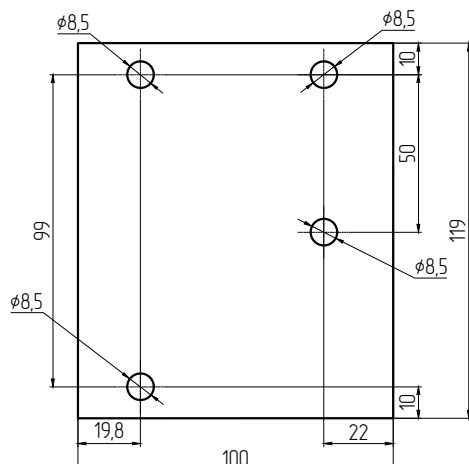
Крепление стоек между собой. Крепление навесного монтажного кронштейна УМП-048 к плитам перекрытия



Мех. обработка шины 100x5-DIN(C) L=119 мм для крепления стоек МП-64022, МП-64023, МП-64028, МП-64090

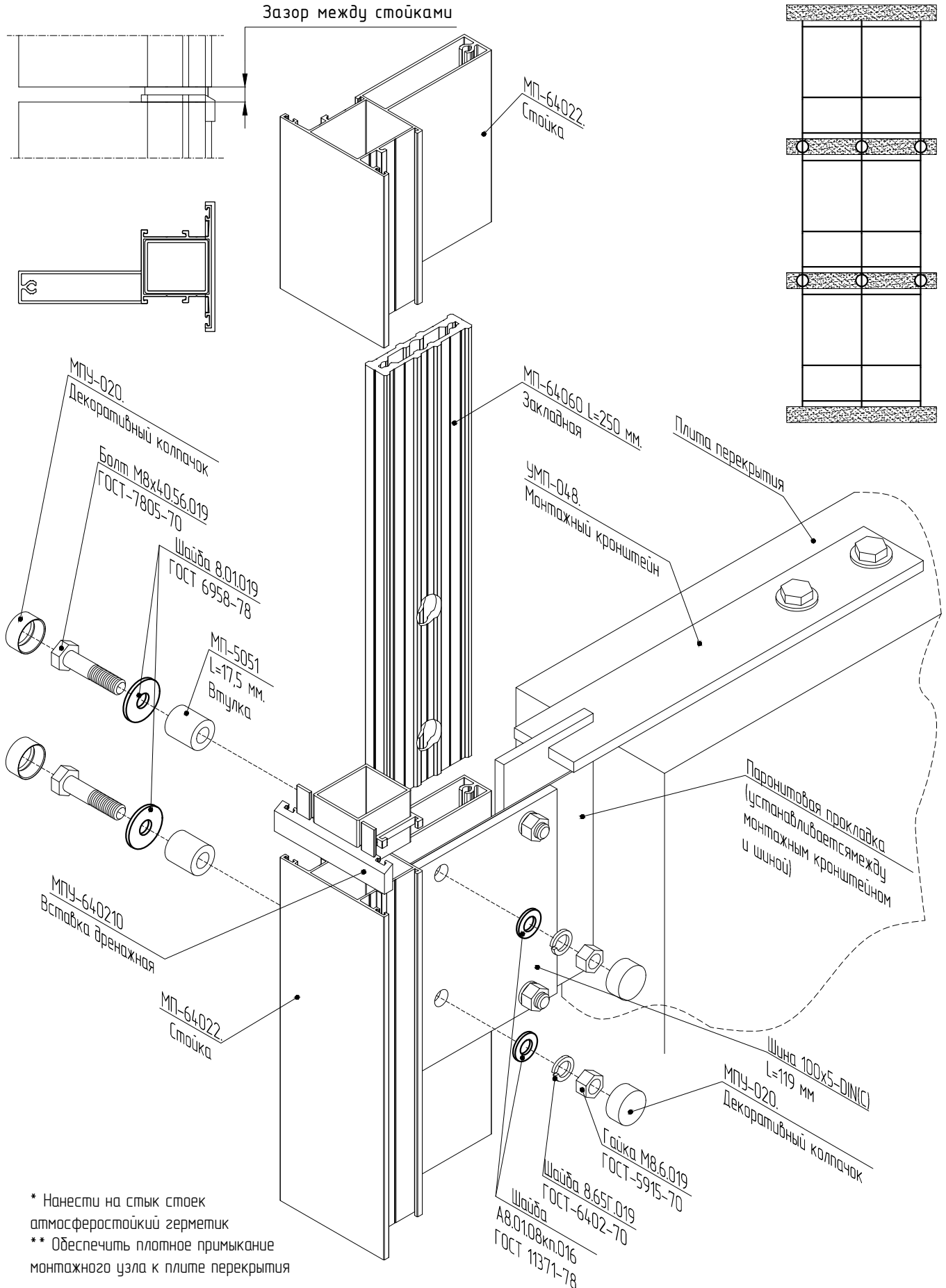


Мех. обработка шины 100x5-DIN(C) L=119 мм для крепления стоек МП-64024



КОМПЛЕКСНОЕ ОСТЕКЛЕНИЕ В ПРОЕМ.  
НАВЕСНОЕ КОМПЛЕКСНОЕ ОСТЕКЛЕНИЕ.

Крепление стоек между собой. Вариант со стойкой МП-64022



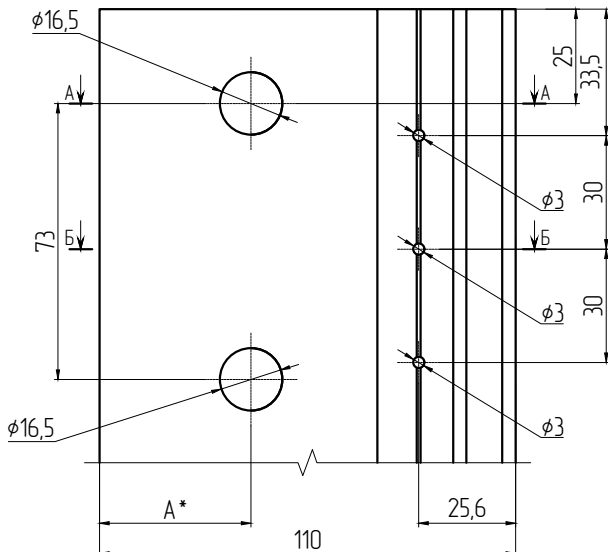
- \* Нанести на стык стоек атмосферостойкий герметик
- \*\* Обеспечить плотное примыкание монтажного узла к плите перекрытия



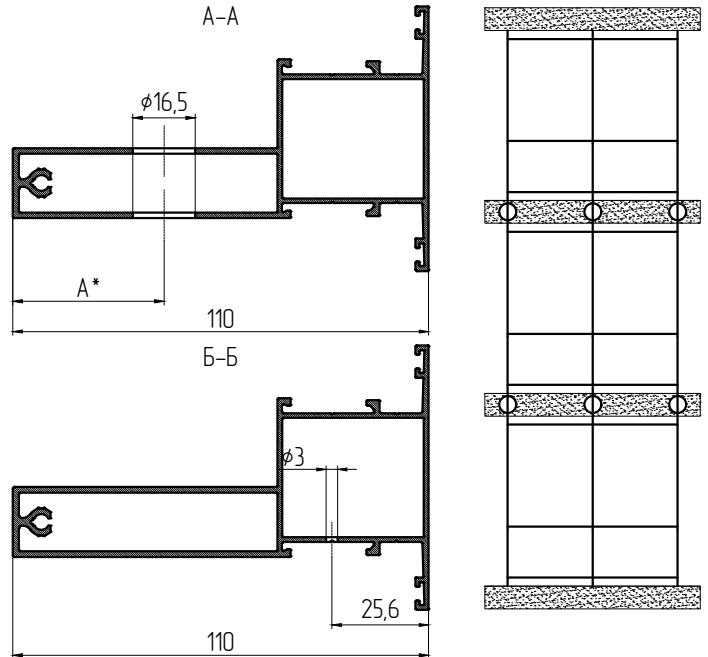
КОМПЛЕКСНОЕ ОСТЕКЛЕНИЕ В ПРОЕМ.  
НАВЕСНОЕ КОМПЛЕКСНОЕ ОСТЕКЛЕНИЕ.

Крепление стоек между собой. Вариант со стойкой МП-64022

Мех. обработка стойки для установки закладных МП-64060 L=250 мм, МП-64078 L=250 мм и для крепления к шине 100x5-DIN(C)

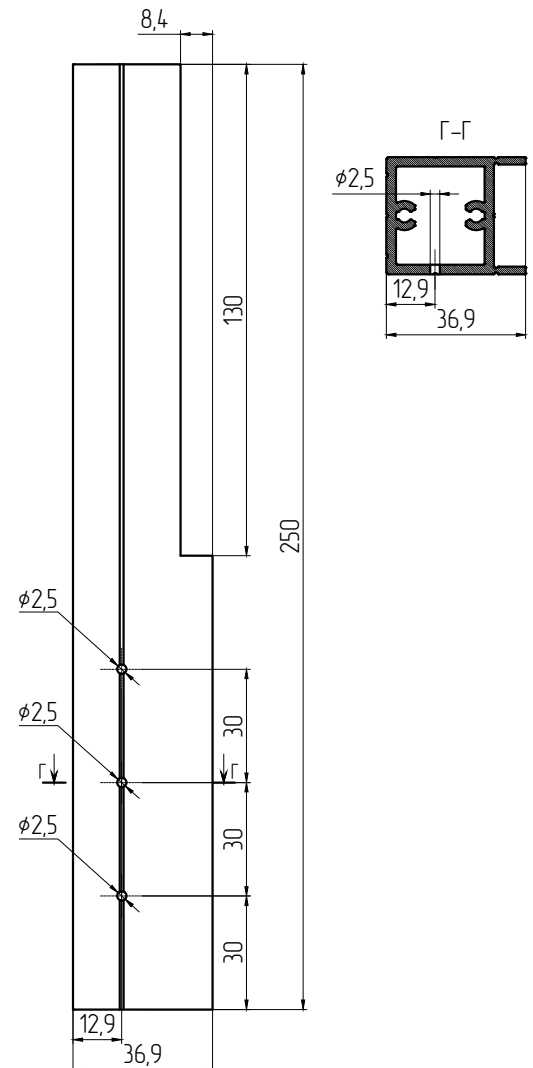
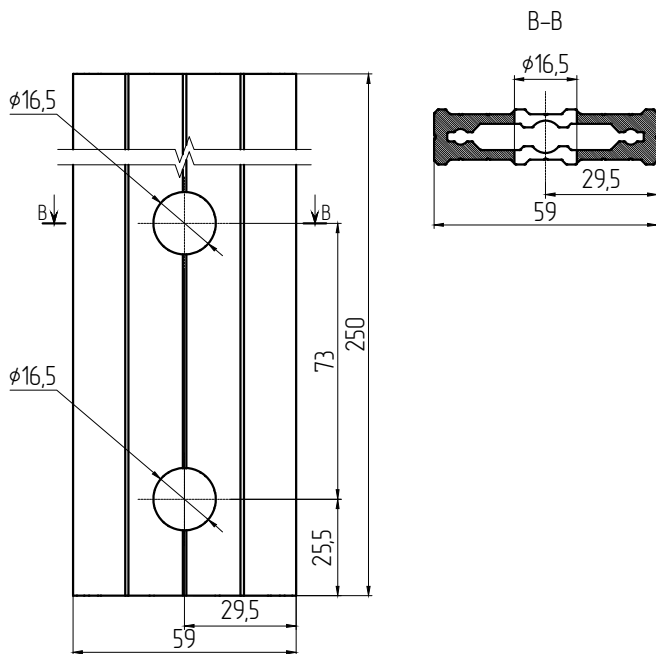


\* Расстояние А меняется в зависимости от применяемого профиля стойки (см. таблицу на стр 06-28).



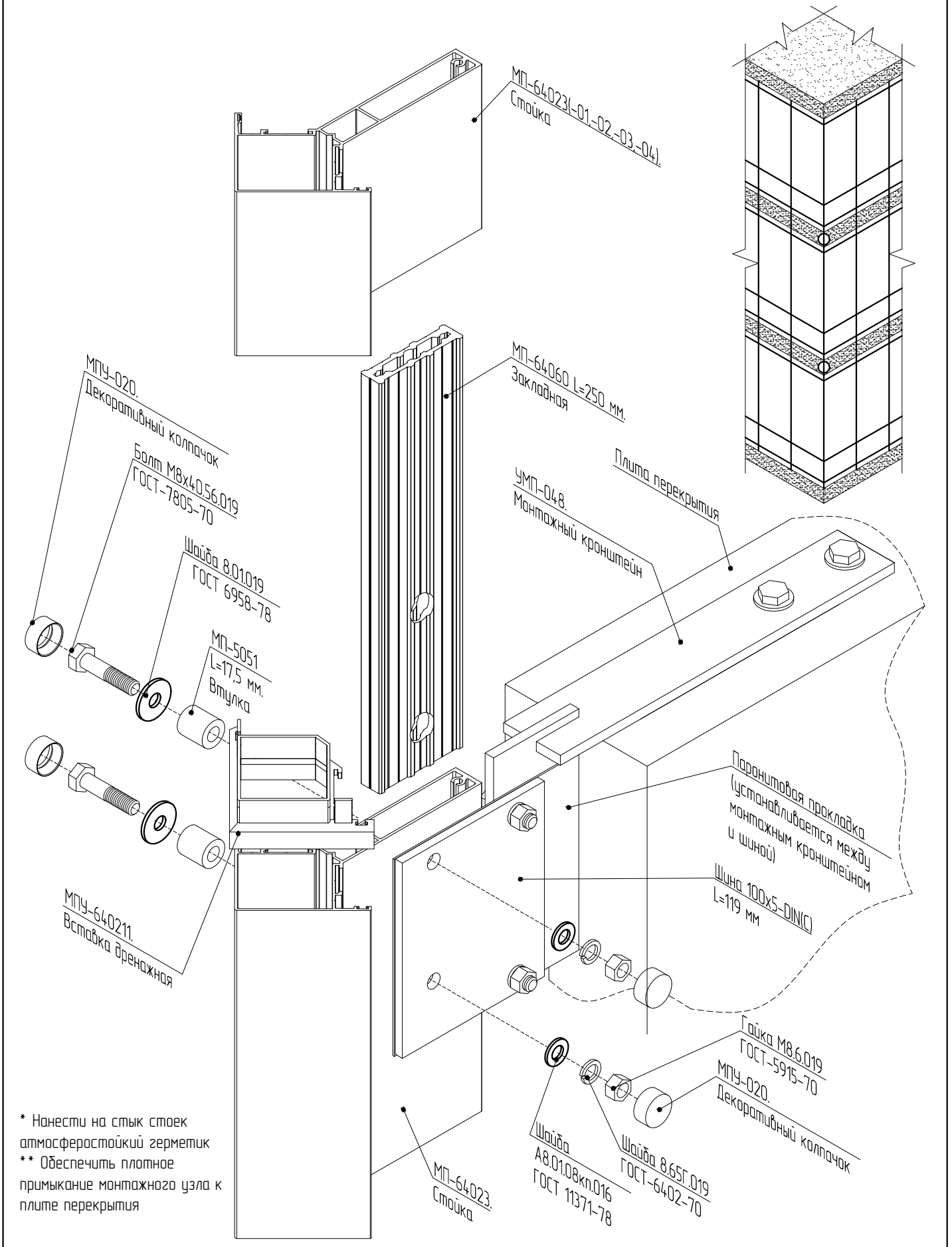
Мех. обработка закладной МП-64060 L=250 мм для крепления к стойке и к шине 100x5-DIN(C)

Мех. обработка закладной МП-64078 L=250 мм для крепления к стойке



КОМПЛЕКСНОЕ ОСТЕКЛЕНИЕ В ПРОЕМ.  
НАВЕСНОЕ КОМПЛЕКСНОЕ ОСТЕКЛЕНИЕ.

Крепление стоек между собой. Вариант со стойкой МП-64023

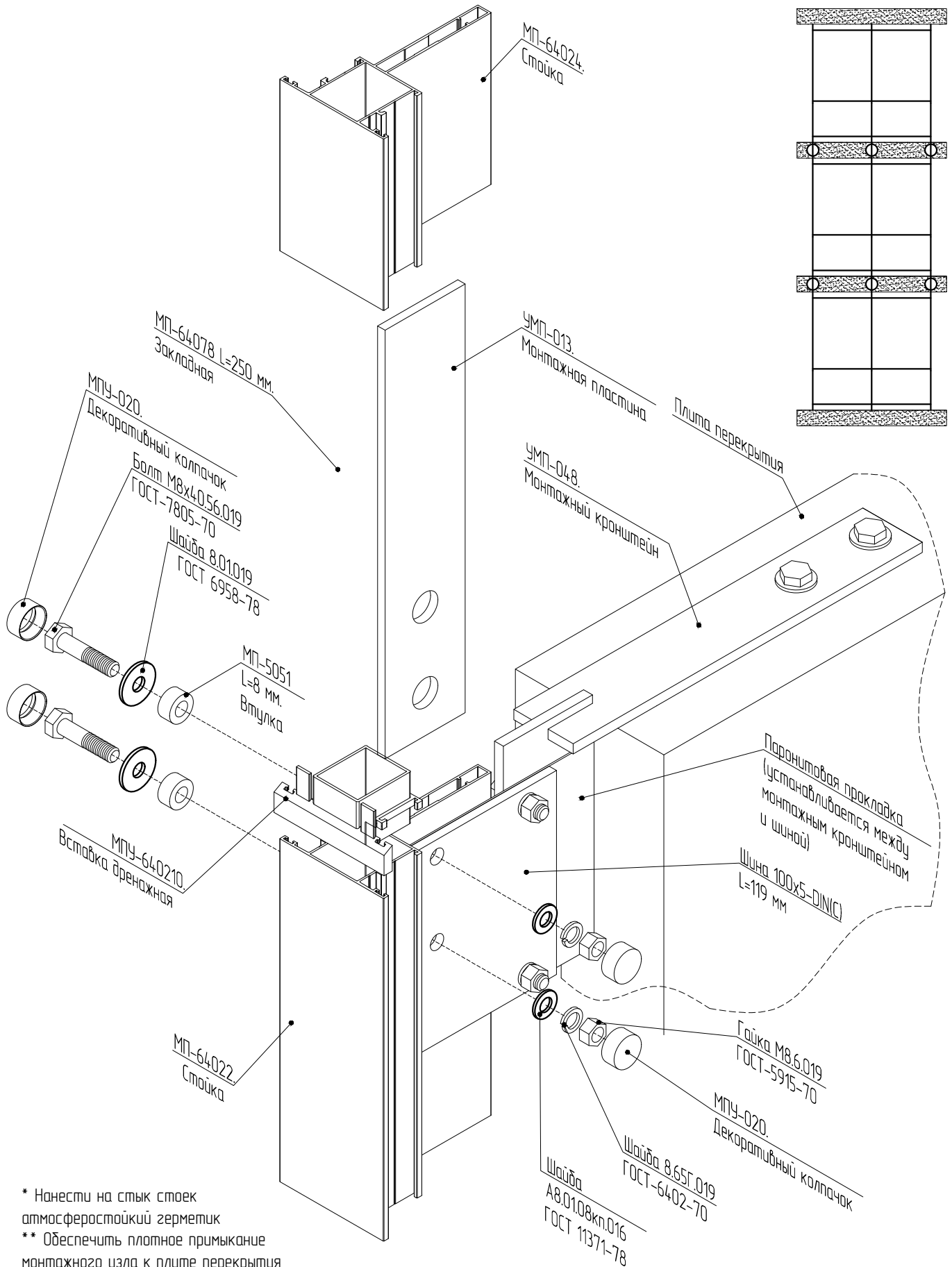


\* Нанести на стык стоек атмосферостойкий герметик  
\*\* Обеспечить плотное примыкание монтажного узла к плите перекрытия



КОМПЛЕКСНОЕ ОСТЕКЛЕНИЕ В ПРОЕМ.  
НАВЕСНОЕ КОМПЛЕКСНОЕ ОСТЕКЛЕНИЕ.

Крепление стоек между собой. Вариант со стойкой МП-64024



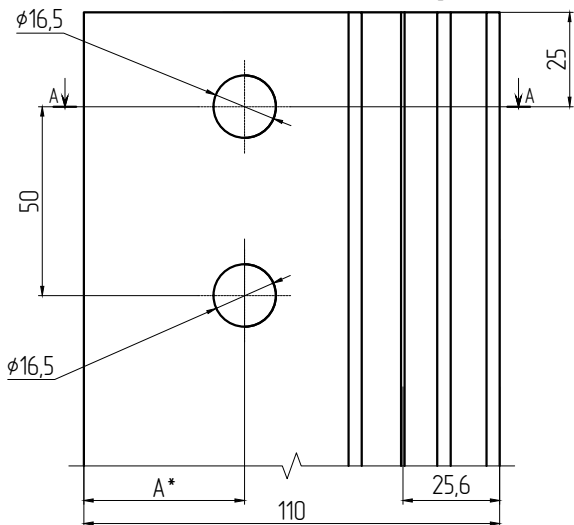
- \* Нанести на стык стоек атмосферостойкий герметик
- \*\* Обеспечить плотное примыкание монтажного узла к плите перекрытия



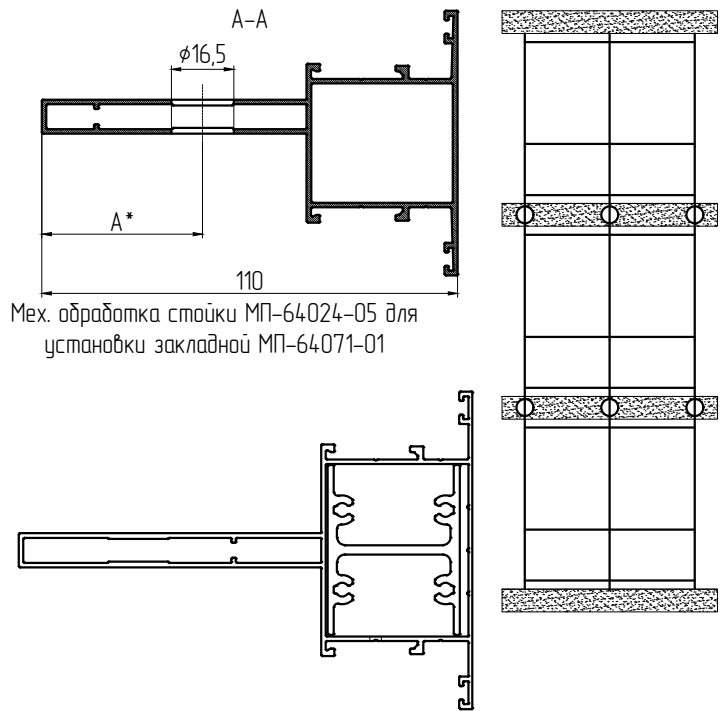
КОМПЛЕКСНОЕ ОСТЕКЛЕНИЕ В ПРОЕМ.  
НАВЕСНОЕ КОМПЛЕКСНОЕ ОСТЕКЛЕНИЕ.

Крепление стоек между собой. Вариант со стойкой МП-64024

Мех. обработка стойки для установки монтажной пластины УМП-013 и для крепления к шине 100x5-DIN(C)

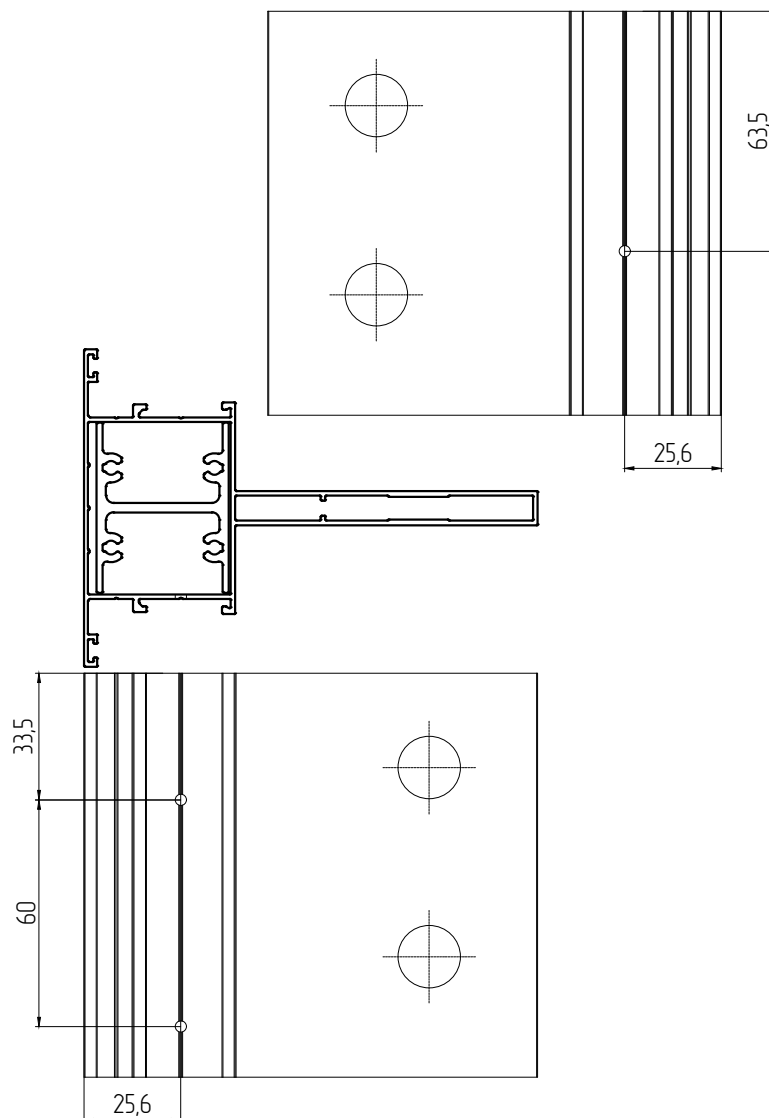


\* Расстояние А меняется в зависимости от применяемого профиля стойки (см. таблицу ниже).



Мех. обработка стойки МП-64024-05 для установки закладной МП-64071-01

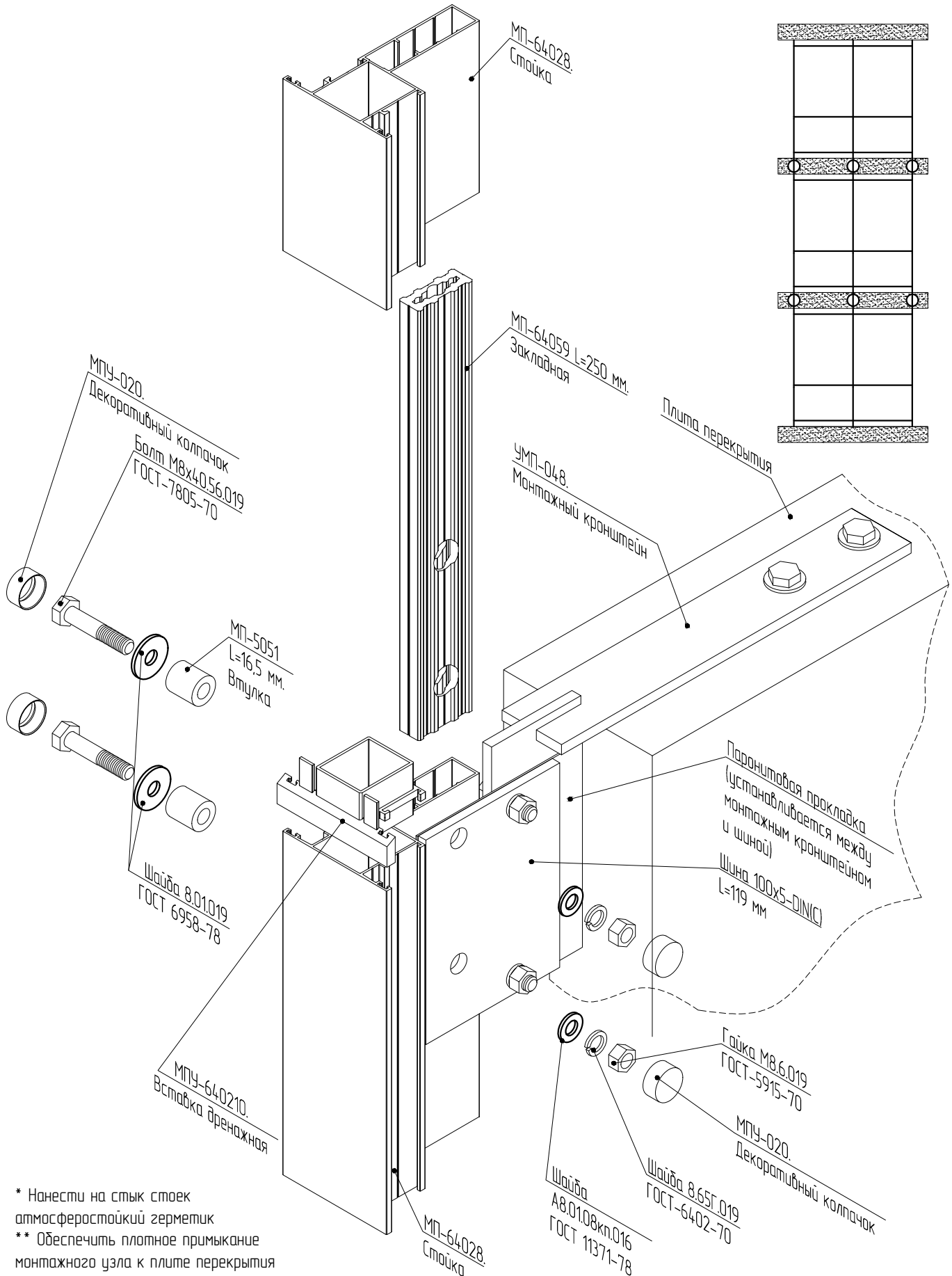
Стойка	Закладная/ монтажная пластина	А
МП-64020	МП-64060	40,0
МП-64020-02	МП-64060	36,4
МП-64021	МП-64060	40,0
МП-64021-02	МП-64060	36,4
МП-64021-03	МП-64060	31,5
МП-64021-04	МП-64060	31,5
МП-64022	МП-64060	40,0
МП-64022-01	МП-64060	40,0
МП-64022-02	МП-64060	36,4
МП-64022-03	МП-64060	31,5
МП-64022-04	МП-64060	31,5
МП-64023	МП-64060	40,0
МП-64023-01	МП-64060	40,0
МП-64023-02	МП-64060	36,5
МП-64023-03	МП-64060	31,5
МП-64023-04	МП-64060	31,5
МП-64024	УМП-013	42,5
МП-64024-01	УМП-013	32,5
МП-64024-02	УМП-013	29,0
МП-64024-03	УМП-013	28,7
МП-64024-04	УМП-013	28,7
МП-64024-05	УМП-013	28,7
МП-64028	МП-64059	20,1
МП-64029	МП-64059	20,1
МП-401	УМП-013	29,5
МП-401-01	УМП-013	29,5
МП-402	УМП-013	29,5
МП-402-01	УМП-013	29,5





КОМПЛЕКСНОЕ ОСТЕКЛЕНИЕ В ПРОЕМ.  
НАВЕСНОЕ КОМПЛЕКСНОЕ ОСТЕКЛЕНИЕ.

Крепление стоек между собой. Вариант со стойкой МП-64028

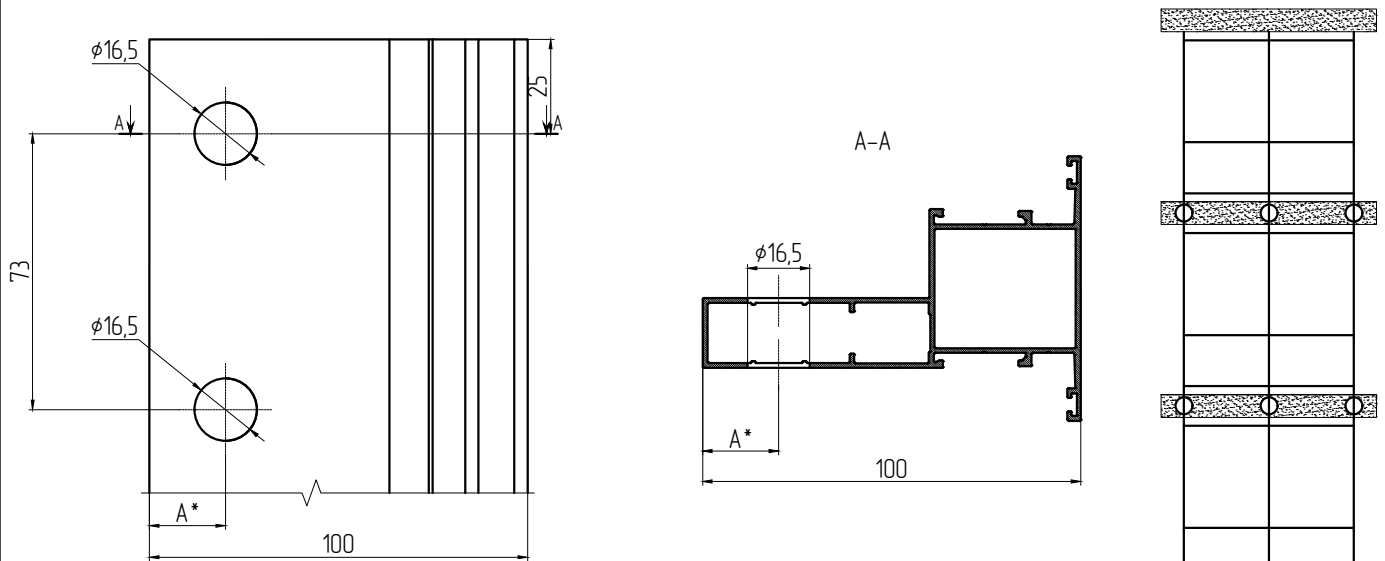


- \* Нанести на стык стоек атмосферостойкий герметик
- \*\* Обеспечить плотное примыкание монтажного узла к плите перекрытия

КОМПЛЕКСНОЕ ОСТЕКЛЕНИЕ В ПРОЕМ.  
НАВЕСНОЕ КОМПЛЕКСНОЕ ОСТЕКЛЕНИЕ.

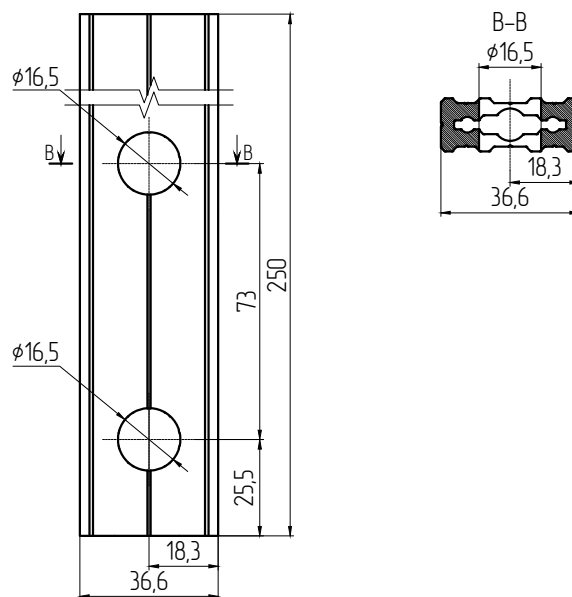
Крепление стоек между собой. Вариант со стойкой МП-64028

Мех. обработка стойки для установки закладных МП-64059 L=250 мм, МП-64078 L=250 мм и для крепления к шине 100x5-DIN(C)



\* Расстояние А меняется в зависимости от применяемого профиля стойки (см. таблицу на стр 06-28).

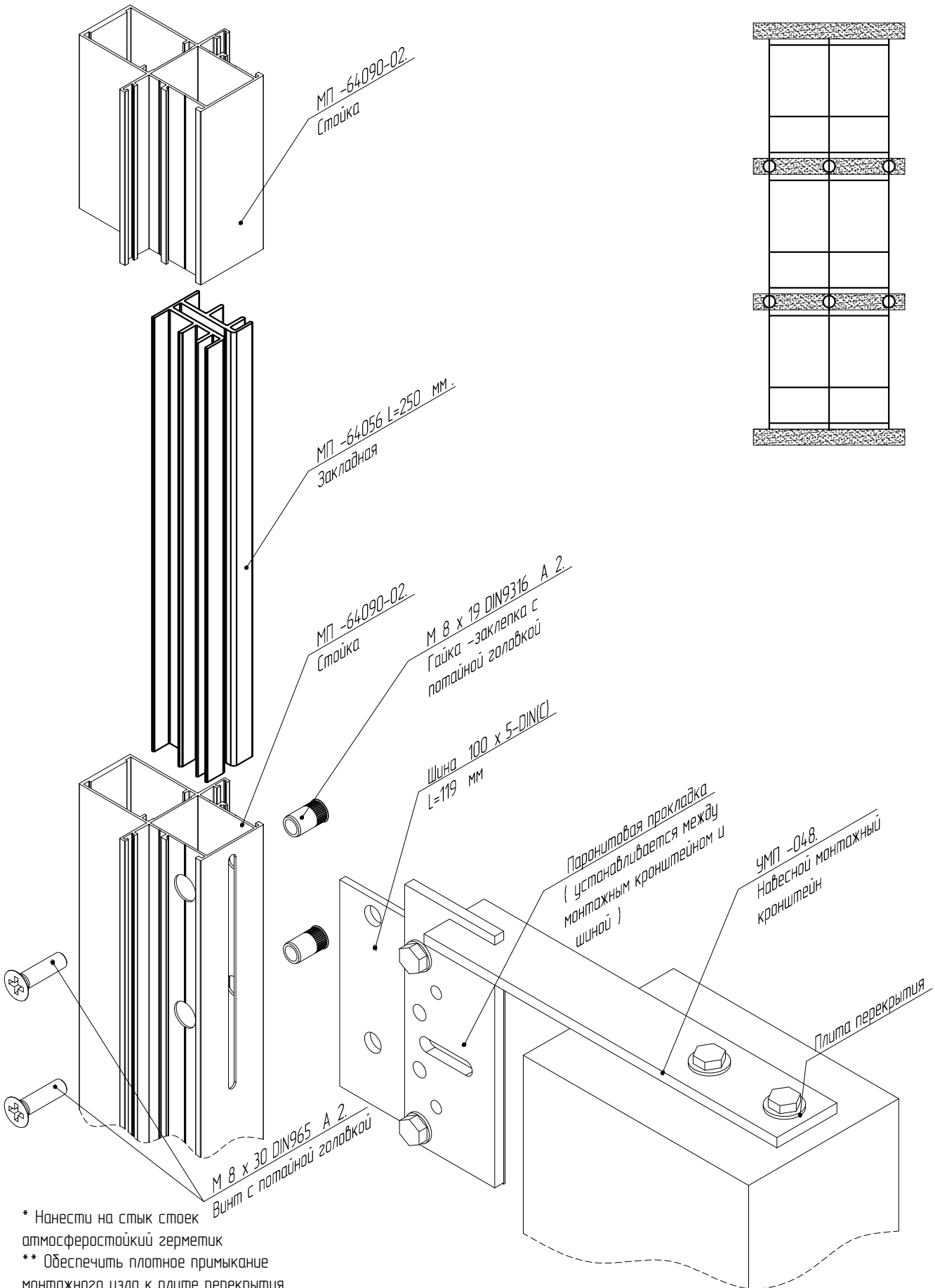
Мех. обработка закладной МП-64059 L=250 мм для крепления к стойке и к шине 100x5-DIN(C)





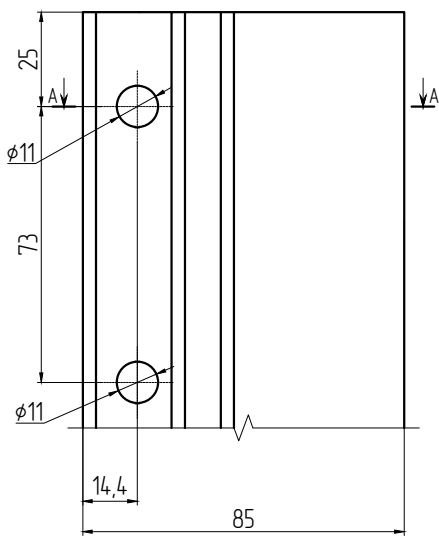
КОМПЛЕКСНОЕ ОСТЕКЛЕНИЕ В ПРОЕМ.  
НАВЕСНОЕ КОМПЛЕКСНОЕ ОСТЕКЛЕНИЕ.

Крепление стоек между собой. Вариант со стойкой МП-64090-02

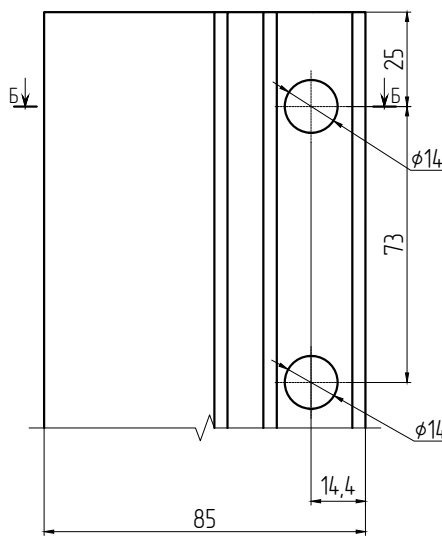
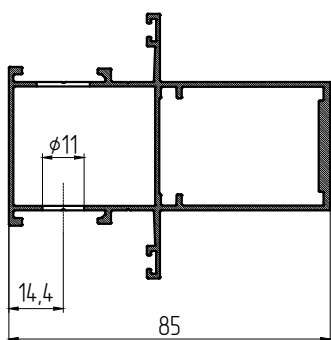


КОМПЛЕКСНОЕ ОСТЕКЛЕНИЕ В ПРОЕМ.  
 НАВЕСНОЕ КОМПЛЕКСНОЕ ОСТЕКЛЕНИЕ.

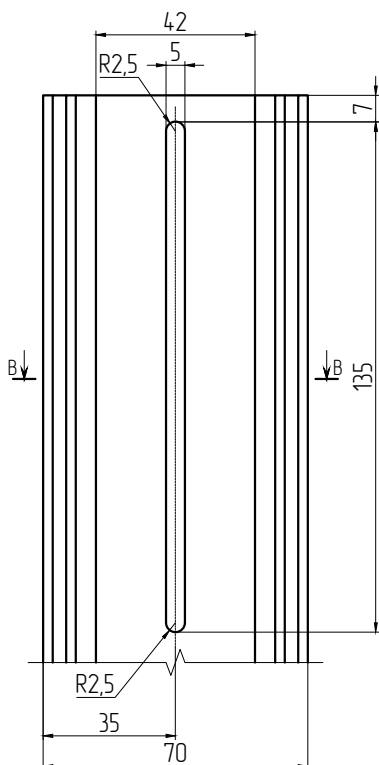
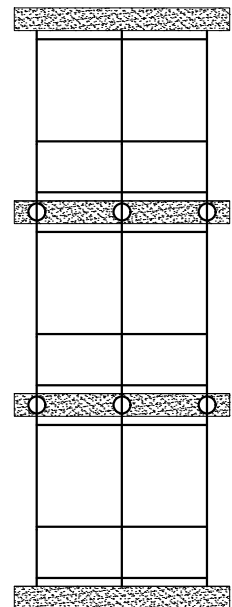
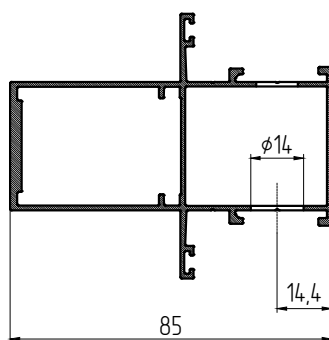
Крепление стоек между собой. Вариант со стойкой МП-64090-02  
 Мех. обработка стойки для установки закладной МП-64056 L=250 мм и для крепления к шине 100x5-DIN(C)



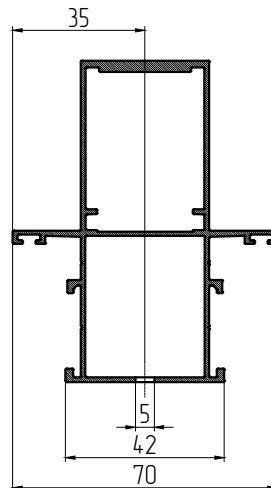
A-A



B-B



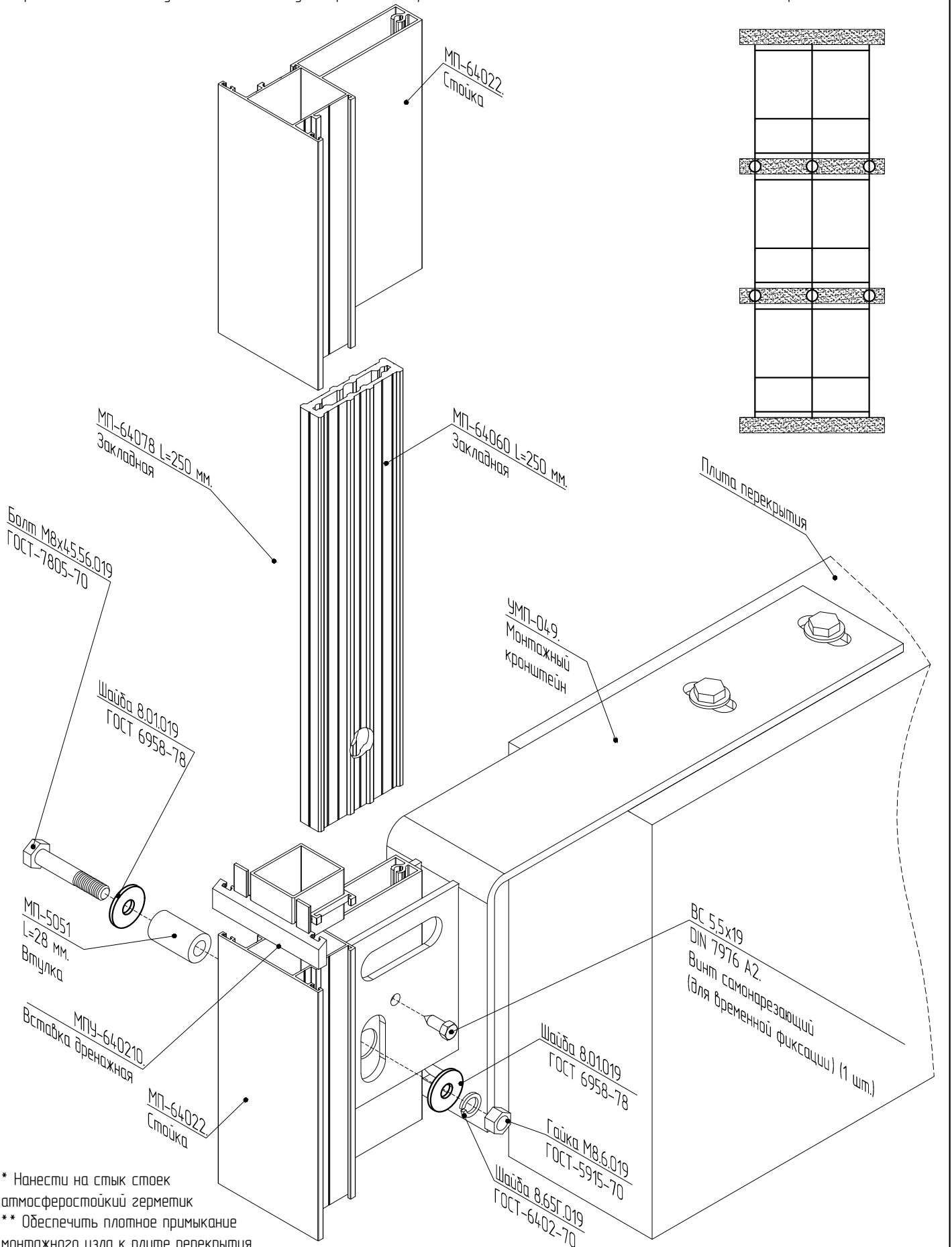
B-B





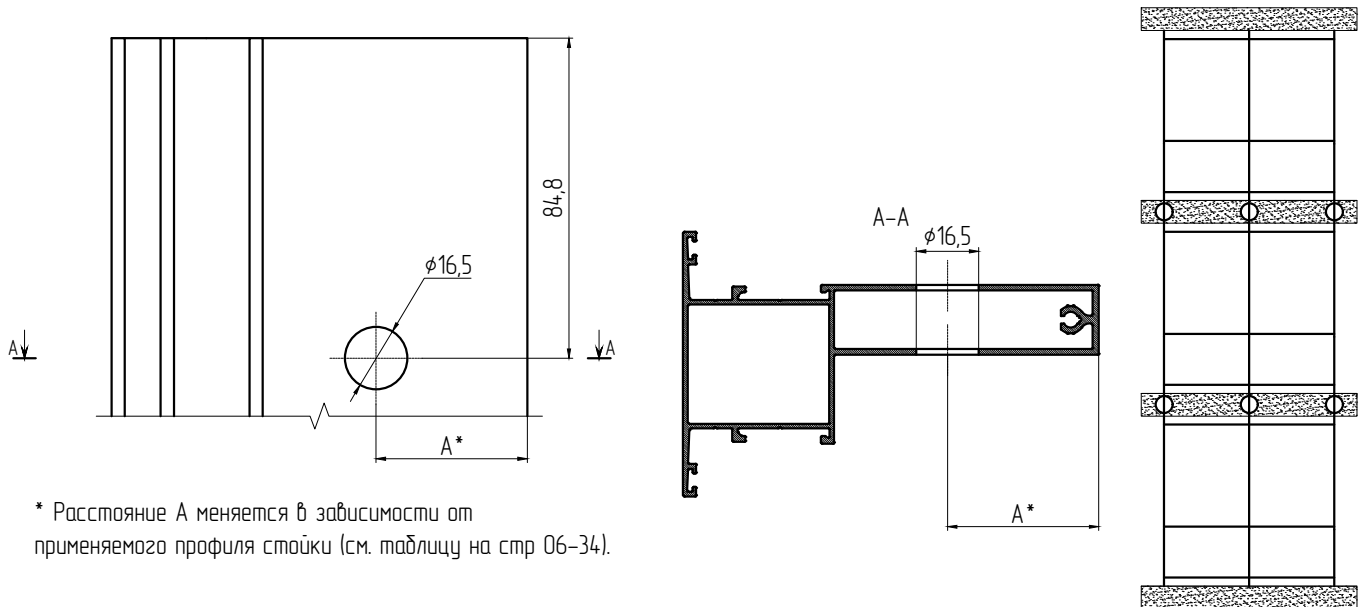
КОМПЛЕКСНОЕ ОСТЕКЛЕНИЕ В ПРОЕМ.  
НАВЕСНОЕ КОМПЛЕКСНОЕ ОСТЕКЛЕНИЕ.

Крепление стоек между собой. Подвижный узел крепления. Вариант со стойкой МП-64022 и с навесным монтажным кронштейном УМП-049



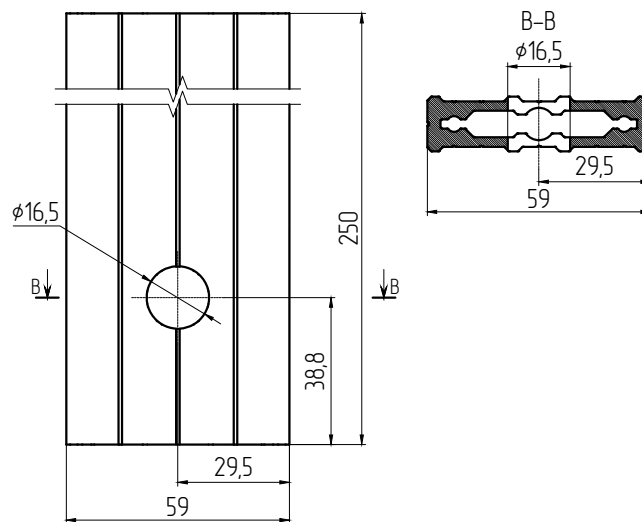
КОМПЛЕКСНОЕ ОСТЕКЛЕНИЕ В ПРОЕМ.  
НАВЕСНОЕ КОМПЛЕКСНОЕ ОСТЕКЛЕНИЕ.

Крепление стоек между собой. Подвижный узел крепления. Вариант со стойкой МП-64022 и с навесным монтажным кронштейном УМП-049  
Мех. обработка стойки для установки закладных МП-64060 L=250 мм, МП-64078 L=250 мм и для крепления к УМП-049



\* Расстояние А меняется в зависимости от применяемого профиля стойки (см. таблицу на стр 06-34).

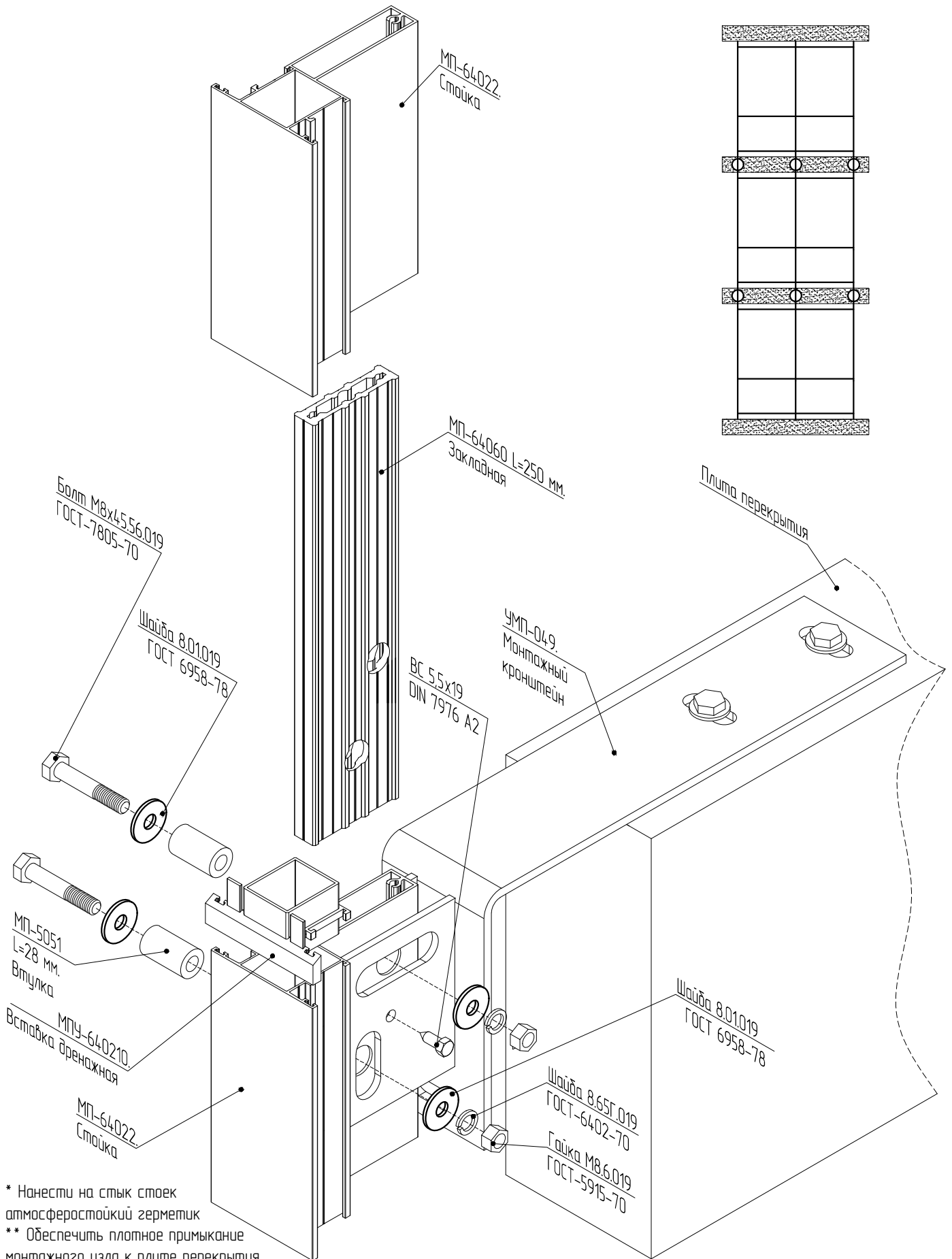
Мех. обработка закладной МП-64060 L=250 мм для крепления к стойке и к монтажному кронштейну УМП-049



**СОКОЛ**

### КОМПЛЕКСНОЕ ОСТЕКЛЕНИЕ В ПРОЕМ. НАВЕСНОЕ КОМПЛЕКСНОЕ ОСТЕКЛЕНИЕ.

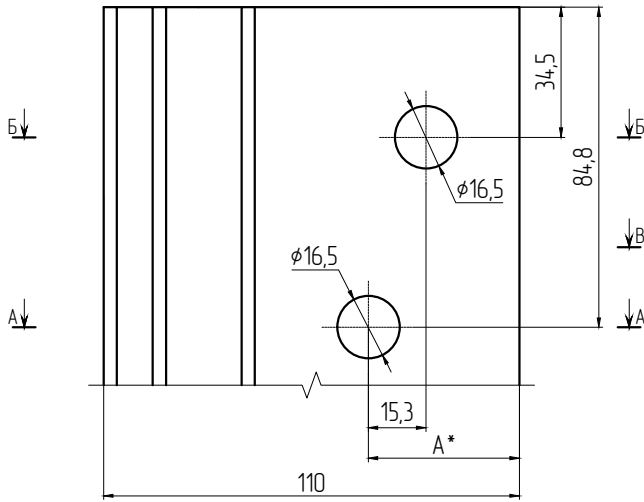
Крепление стоек между собой. Неподвижный узел крепления. Вариант со стойкой МП-64022 и с навесным монтажным кронштейном УМП-049



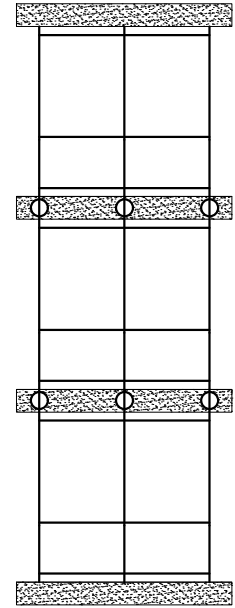


КОМПЛЕКСНОЕ ОСТЕКЛЕНИЕ В ПРОЕМ.  
НАВЕСНОЕ КОМПЛЕКСНОЕ ОСТЕКЛЕНИЕ.

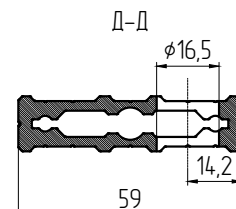
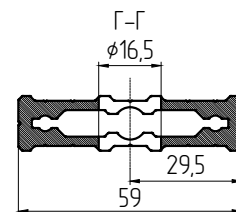
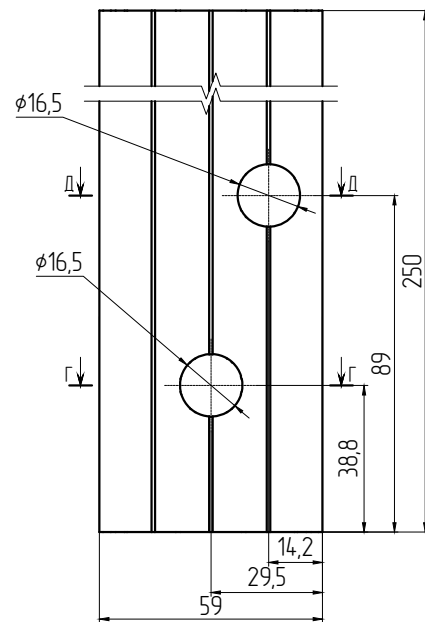
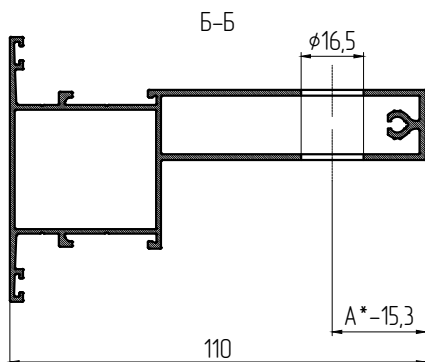
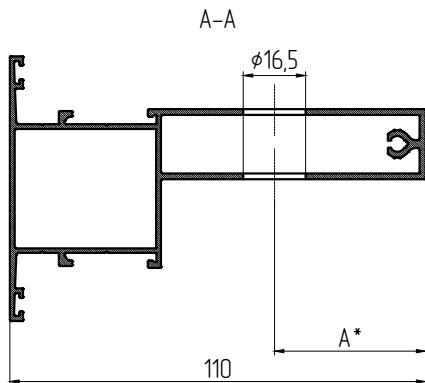
Крепление стоек между собой. Неподвижный узел крепления. Вариант со стойкой МП-64022 и с навесным монтажным кронштейном УМП-049  
Мех. обработка стойки для установки закладных МП-64060 L=250 мм, МП-64078 L=250 мм и для крепления к УМП-049



\* Расстояние А меняется в зависимости от применяемого профиля стойки (см. таблицу на стр 06-28).



Мех. обработка закладной МП-64060 L=250 мм для крепления к стойке и к монтажному кронштейну УМП-049



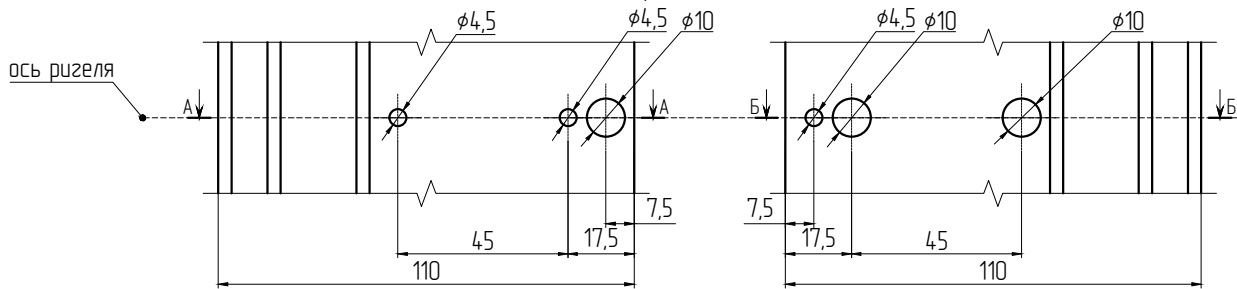


### КОМПЛЕКСНОЕ ОСТЕКЛЕНИЕ В ПРОЕМ. НАВЕСНОЕ КОМПЛЕКСНОЕ ОСТЕКЛЕНИЕ.

T-образное крепление ригелей к стойкам

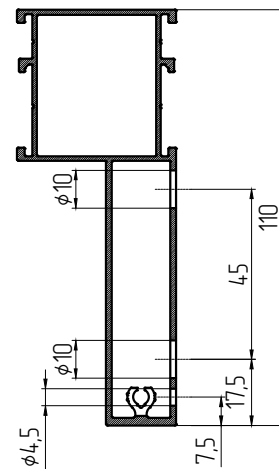
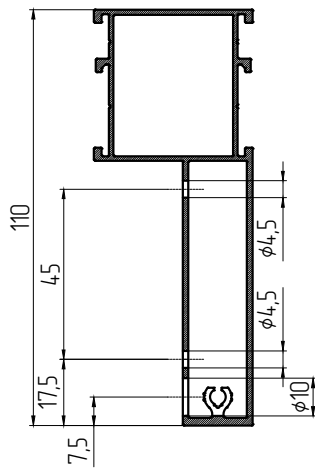
Крепление к стойке без "усов" с пилоном внутри. Вариант со стойкой МП-64020 и с ригелем МП-64022

Мех. обработка стойки

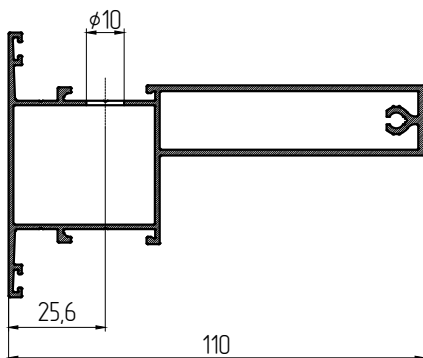
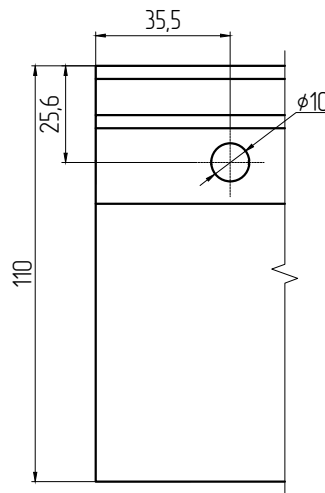
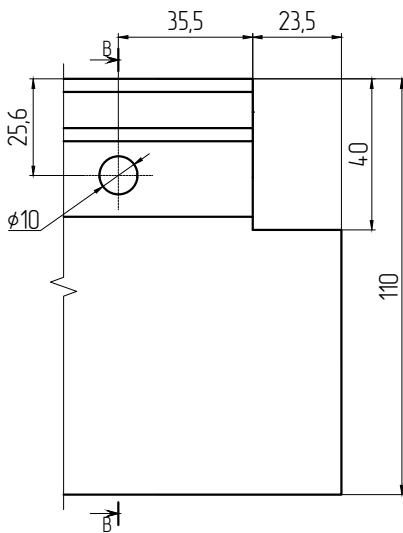


A-A

B-B

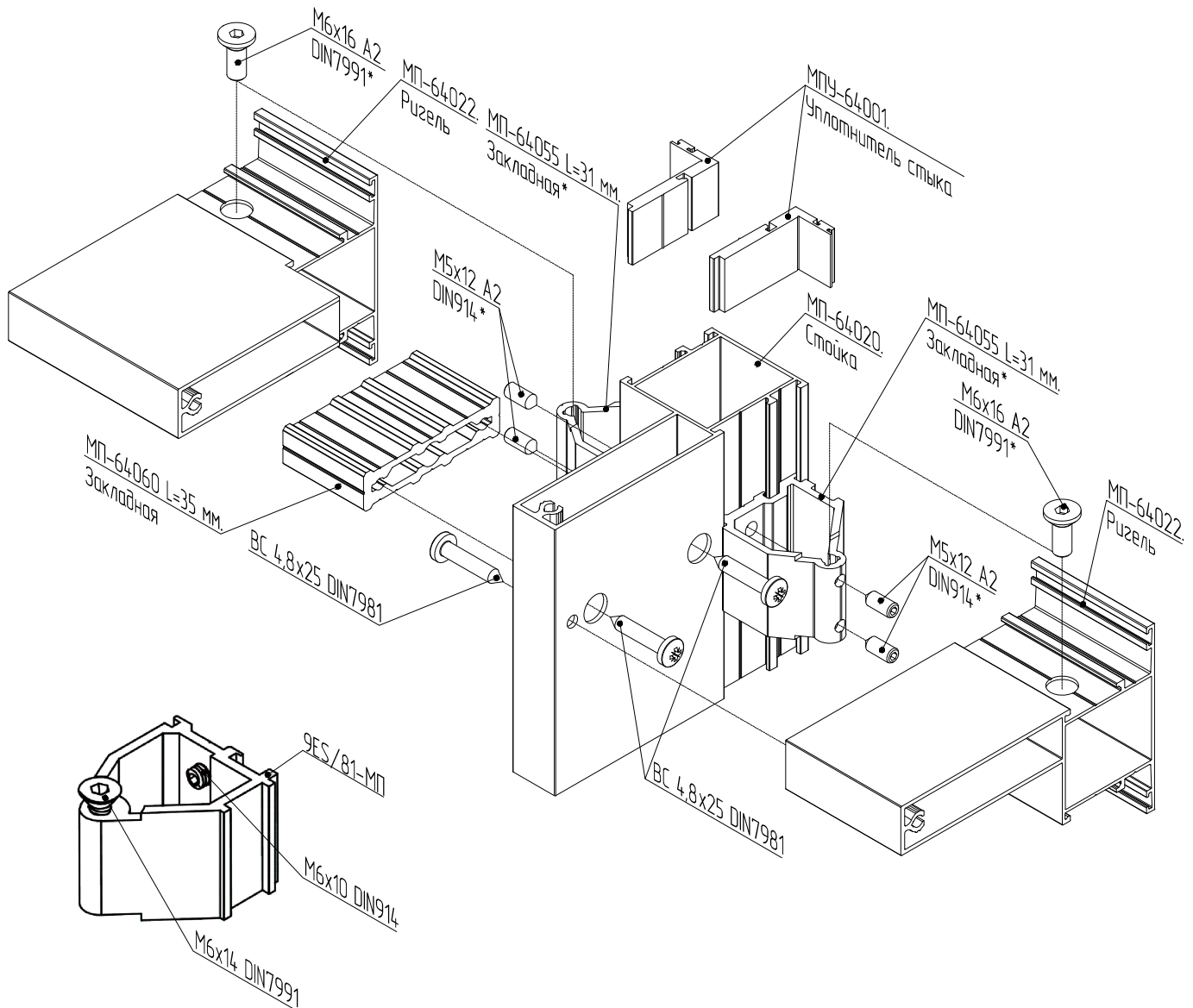


Мех. обработка ригелей



КОМПЛЕКСНОЕ ОСТЕКЛЕНИЕ В ПРОЕМ.  
НАВЕСНОЕ КОМПЛЕКСНОЕ ОСТЕКЛЕНИЕ.

T-образное крепление ригелей к стойкам  
Крепление к стойке без "усов" с пилоном внутрь. Вариант со стойкой МП-64020 и с ригелем МП-64022



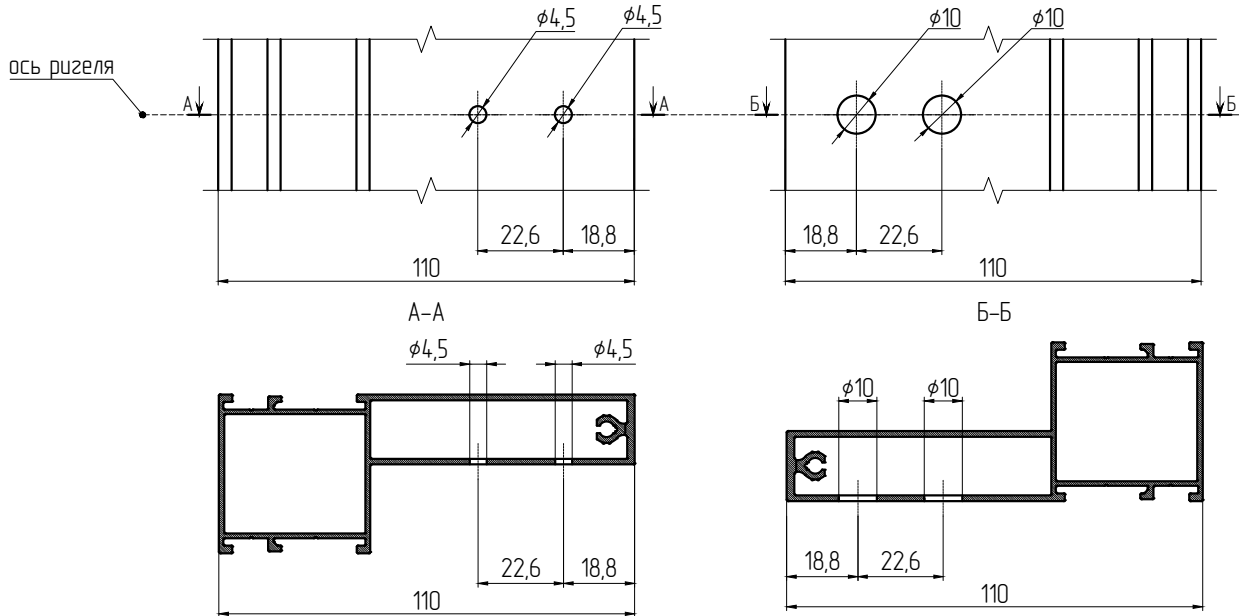
\*при применении закладной 9ES/81-MP используются установочный винт M6x10 DIN914 и винт M6x14 DIN7991, которые поставляются в комплекте с закладной



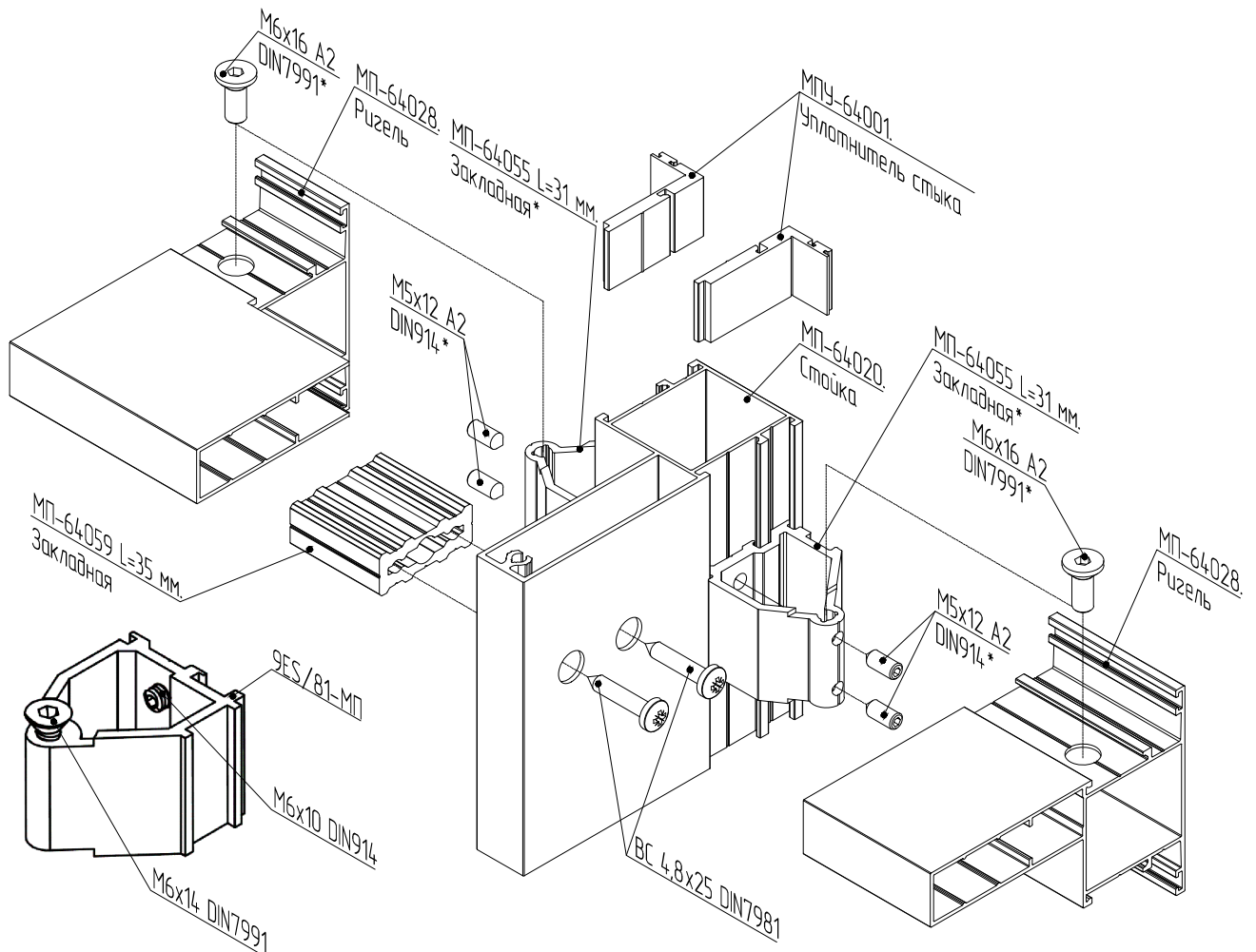
КОМПЛЕКСНОЕ ОСТЕКЛЕНИЕ В ПРОЕМ.  
НАВЕСНОЕ КОМПЛЕКСНОЕ ОСТЕКЛЕНИЕ.

T-образное крепление ригелей к стойкам

Крепление к стойке без "усов" с пилоном внутри. Вариант со стойкой МП-64020 и с ригелем МП-64028  
Мех. обработка стойки



Крепление к стойке без "усов" с пилоном внутри. Вариант со стойкой МП-64020 и с ригелем МП-64028



\*при применении закладной 9ES/81-МП используются установочный винт М6x10 DIN914 и винт М6x14 DIN7991, которые поставляются в комплекте с закладной

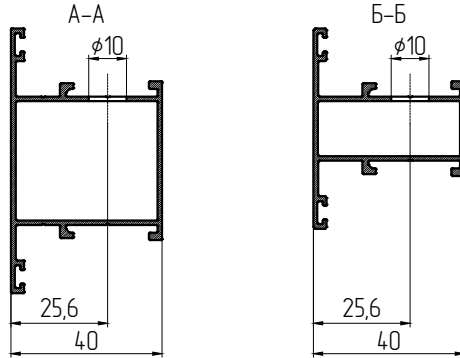
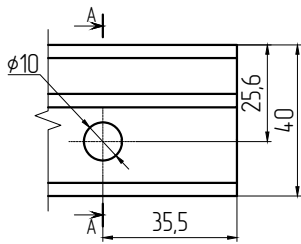
\*\* Нанести на стык стоек атмосферостойкий герметик

КОМПЛЕКСНОЕ ОСТЕКЛЕНИЕ В ПРОЕМ.  
НАВЕСНОЕ КОМПЛЕКСНОЕ ОСТЕКЛЕНИЕ.

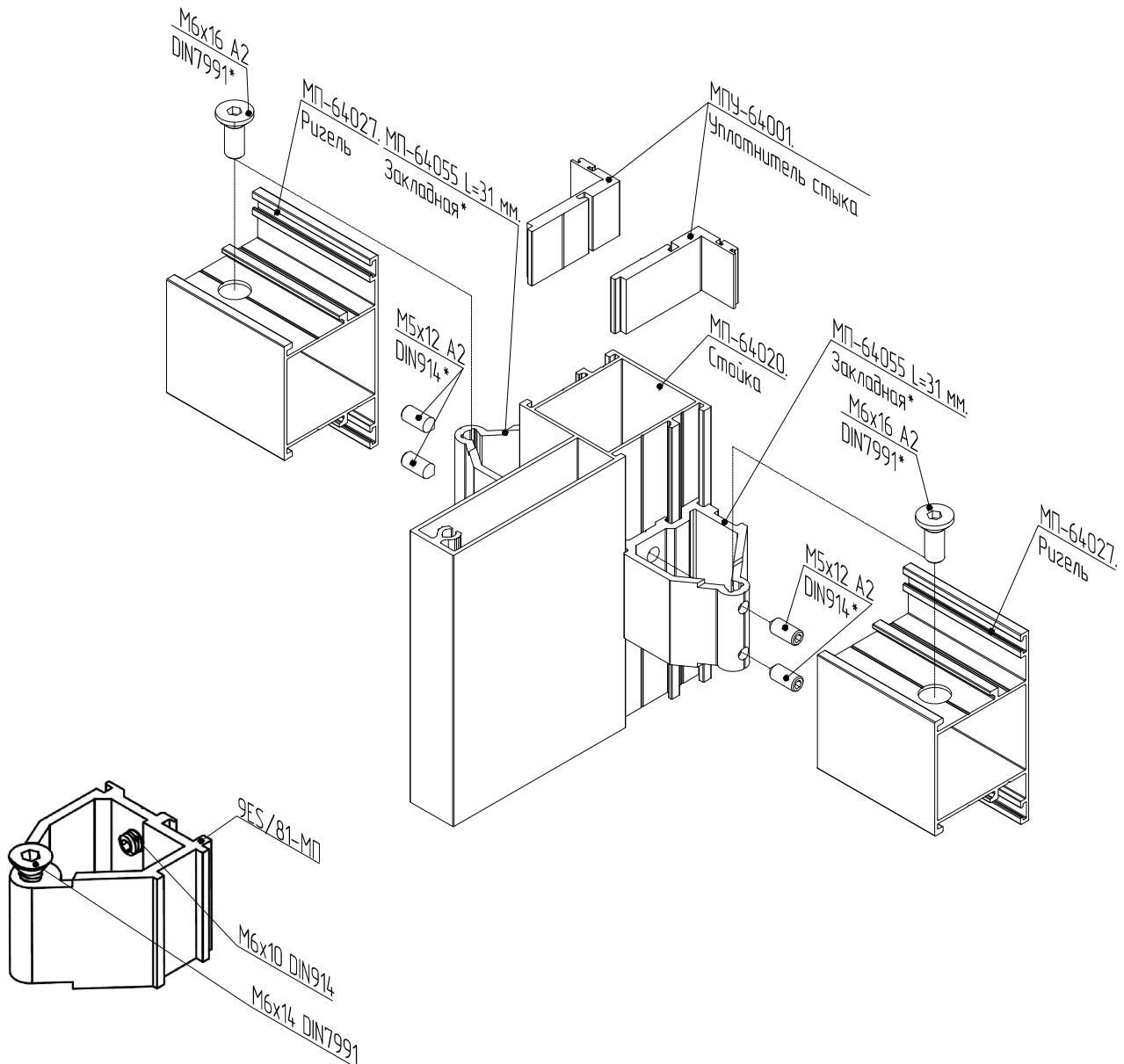
T-образное крепление ригелей к стойкам

Крепление к стойке без "усов" с пилоном внутри. Вариант со стойкой МП-64020 и с ригелем МП-64027, МП-64042

Мех. обработка ригелей



Вариант со стойкой МП-64020 и с ригелем МП-64027



\*при применении закладной 9ES/81-МП используются установочный винт М6х10 DIN914 и винт М6х14 DIN7991, которые поставляются в комплекте с закладной

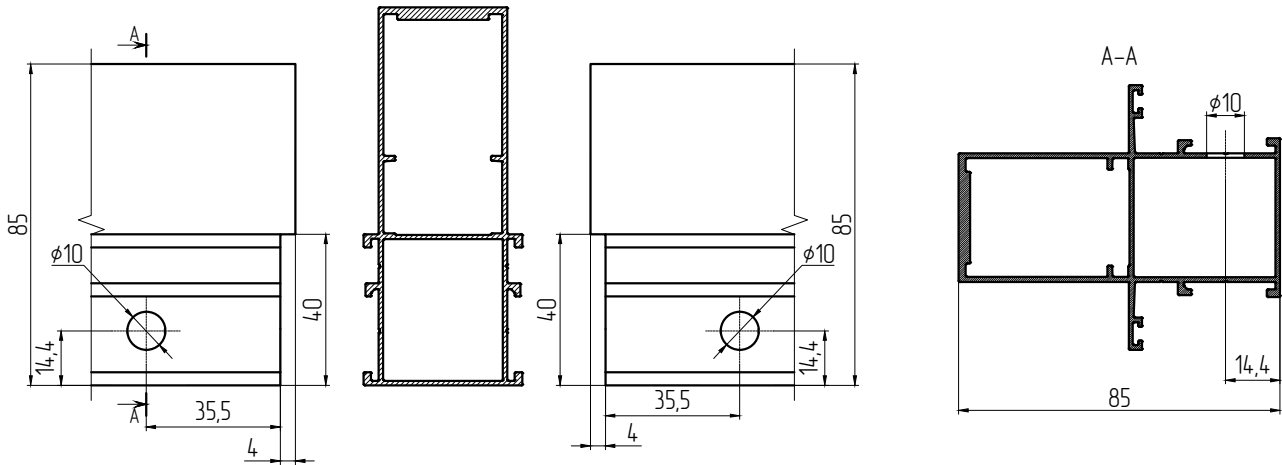
\*\* Нанести на стык стоек атмосферостойкий герметик



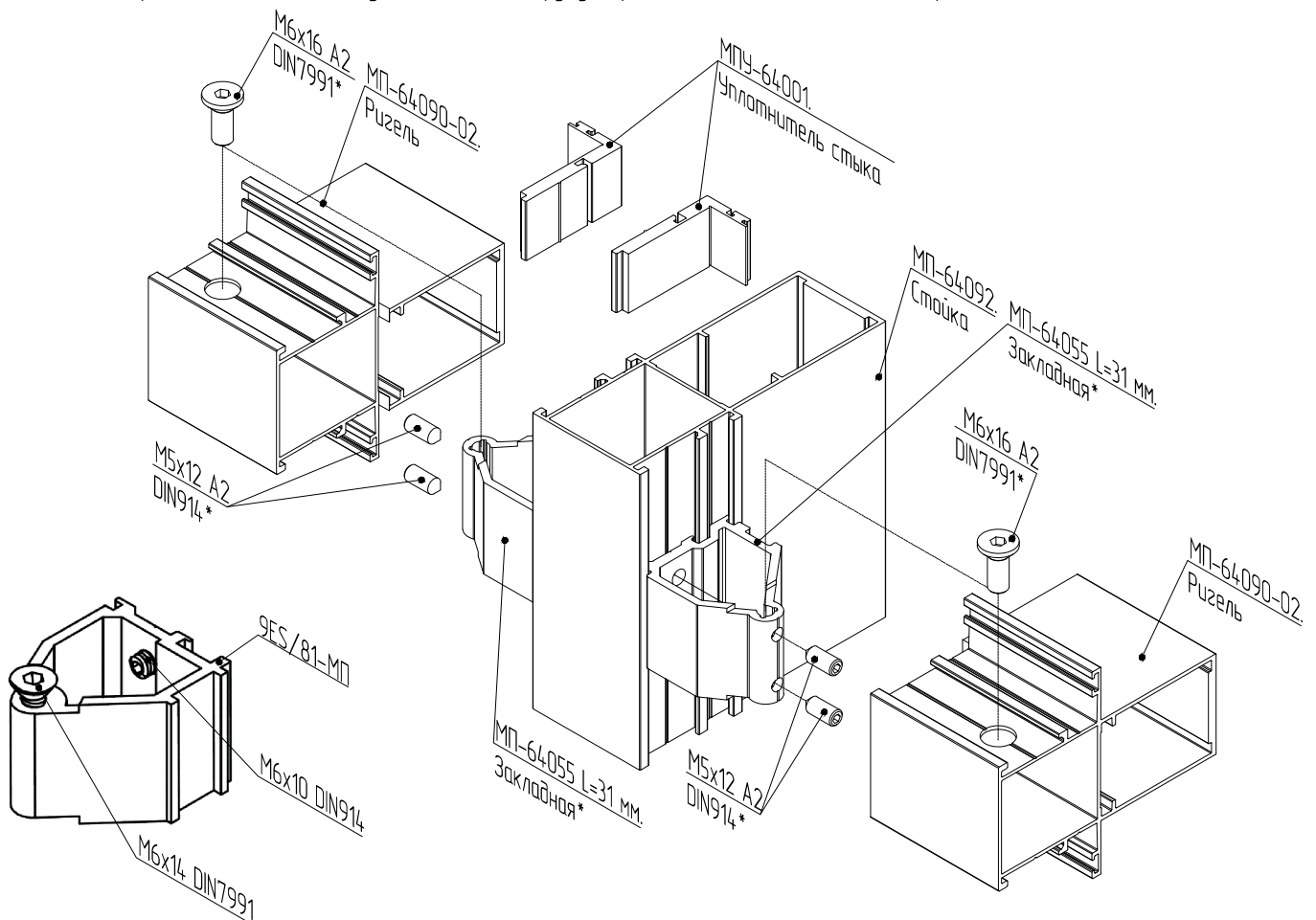
## КОМПЛЕКСНОЕ ОСТЕКЛЕНИЕ В ПРОЕМ. НАВЕСНОЕ КОМПЛЕКСНОЕ ОСТЕКЛЕНИЕ.

T-образное крепление ригелей к стойкам

Крепление к стойке без "усов" с пилоном наружу. Вариант со стойкой МП-64092 и с ригелем МП-64090-02  
Мех. обработка ригелей



Крепление к стойке без "усов" с пилоном наружу. Вариант со стойкой МП-64092 и с ригелем МП-64090-02

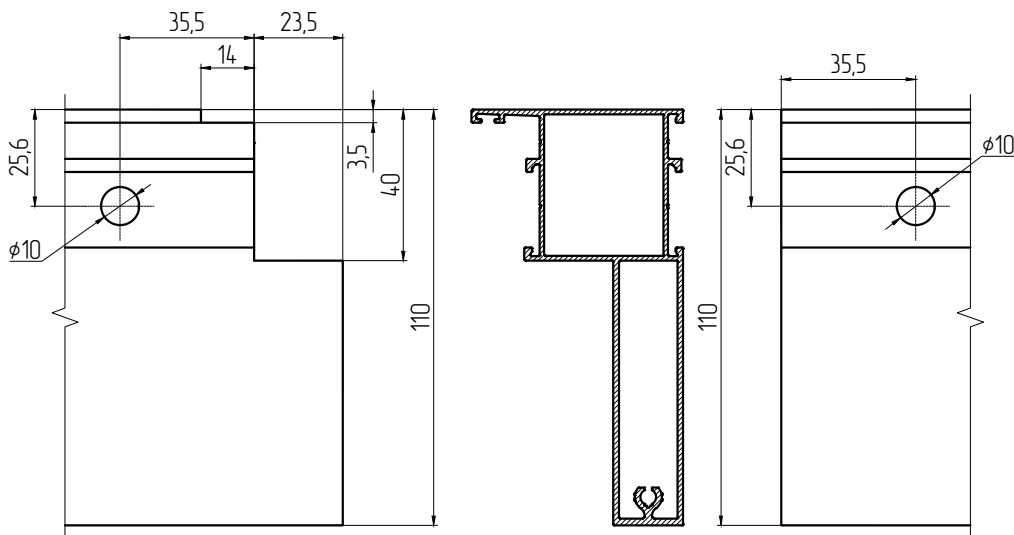


\*При применении закладной 9ES/81-МП используются установочный винт М6x10 DIN914 и винт М6x14 DIN7991, которые поставляются в комплекте с закладной

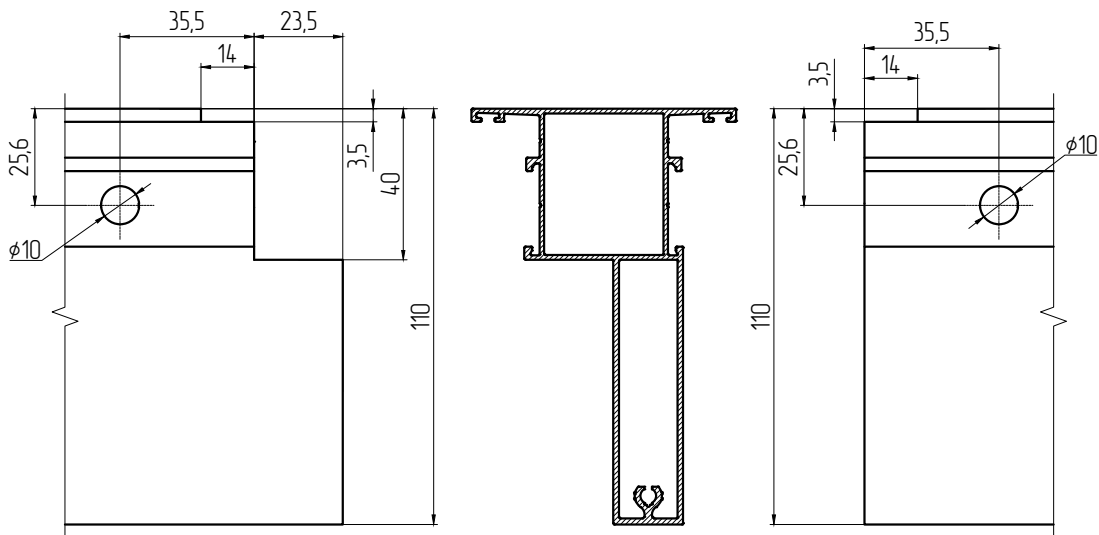
\*\* Нанести на стык стоек атмосферостойкий герметик

КОМПЛЕКСНОЕ ОСТЕКЛЕНИЕ В ПРОЕМ.  
НАВЕСНОЕ КОМПЛЕКСНОЕ ОСТЕКЛЕНИЕ.

T-образное крепление ригелей к стойкам  
Мех. обработка ригелей при креплении к стойке с одним и с двумя "усами" с пилоном внутрь  
Вариант со стойкой МП-64021 и с ригелем МП-64021



Вариант со стойкой МП-64022 и с ригелем МП-64022

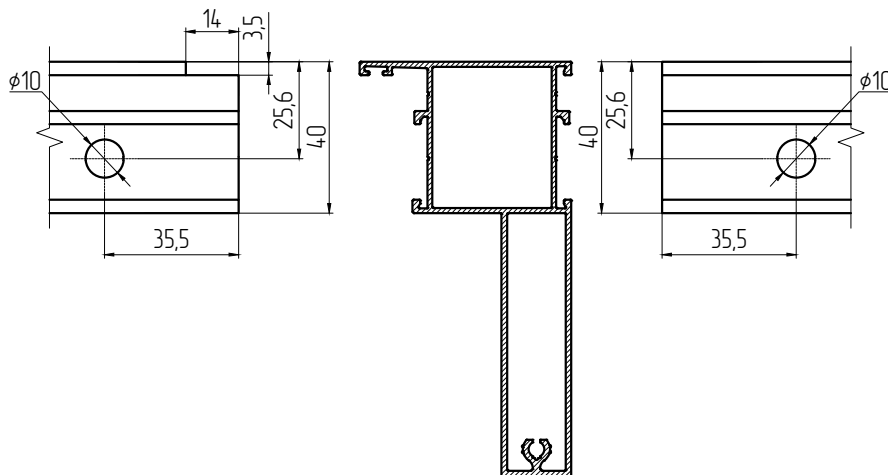




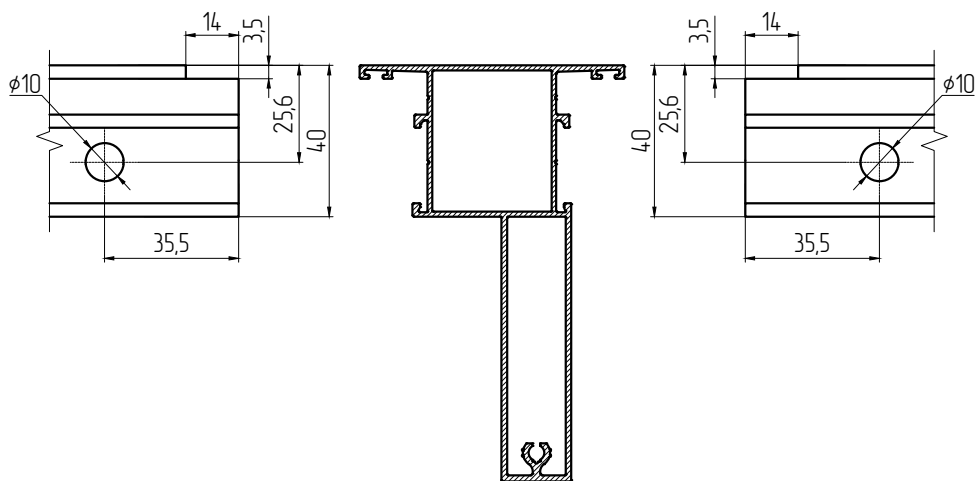
### КОМПЛЕКСНОЕ ОСТЕКЛЕНИЕ В ПРОЕМ. НАВЕСНОЕ КОМПЛЕКСНОЕ ОСТЕКЛЕНИЕ.

T-образное крепление ригелей к стойкам

Мех. обработка ригелей при креплении к стойке с одним и с двумя "усами" с пилоном внутрь  
Вариант со стойкой МП-64021 и с ригелем МП-64027, МП-64042



Вариант со стойкой МП-64022 и с ригелем МП-64027, МП-64042



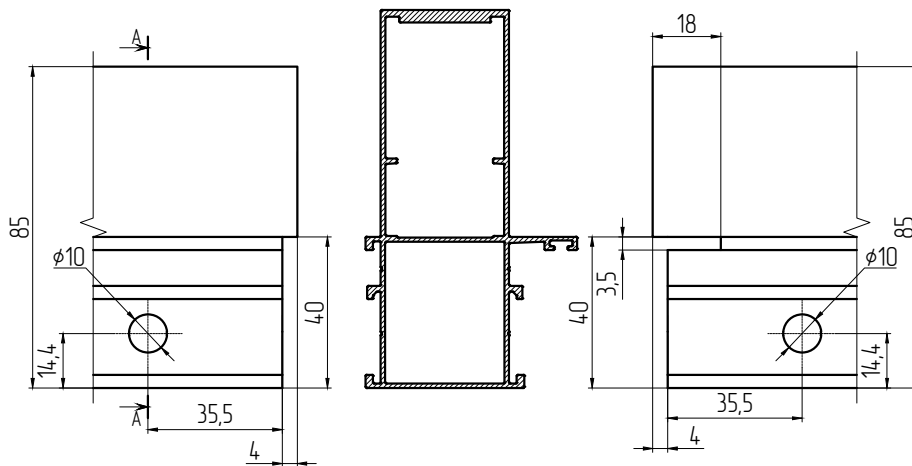


КОМПЛЕКСНОЕ ОСТЕКЛЕНИЕ В ПРОЕМ.  
НАВЕСНОЕ КОМПЛЕКСНОЕ ОСТЕКЛЕНИЕ.

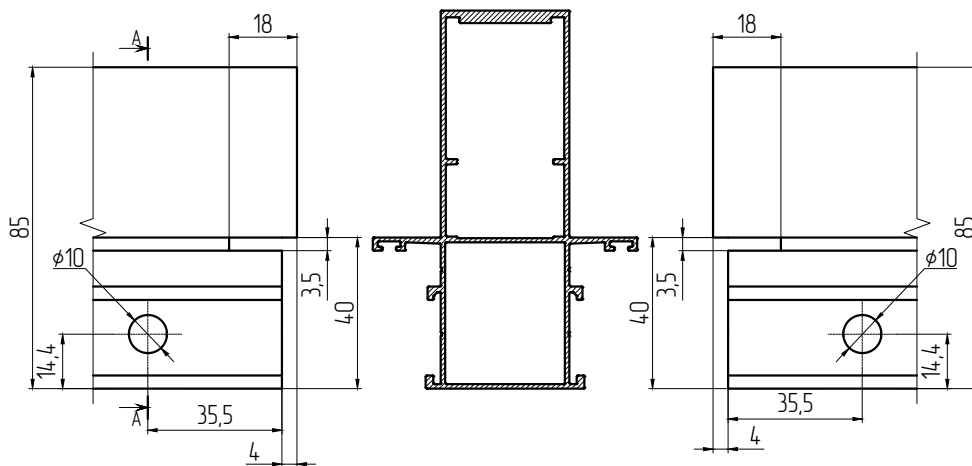
T-образное крепление ригелей к стойкам

Мех. обработка ригелей при креплении к стойке с одним и с двумя "усами" с пиломом наружу

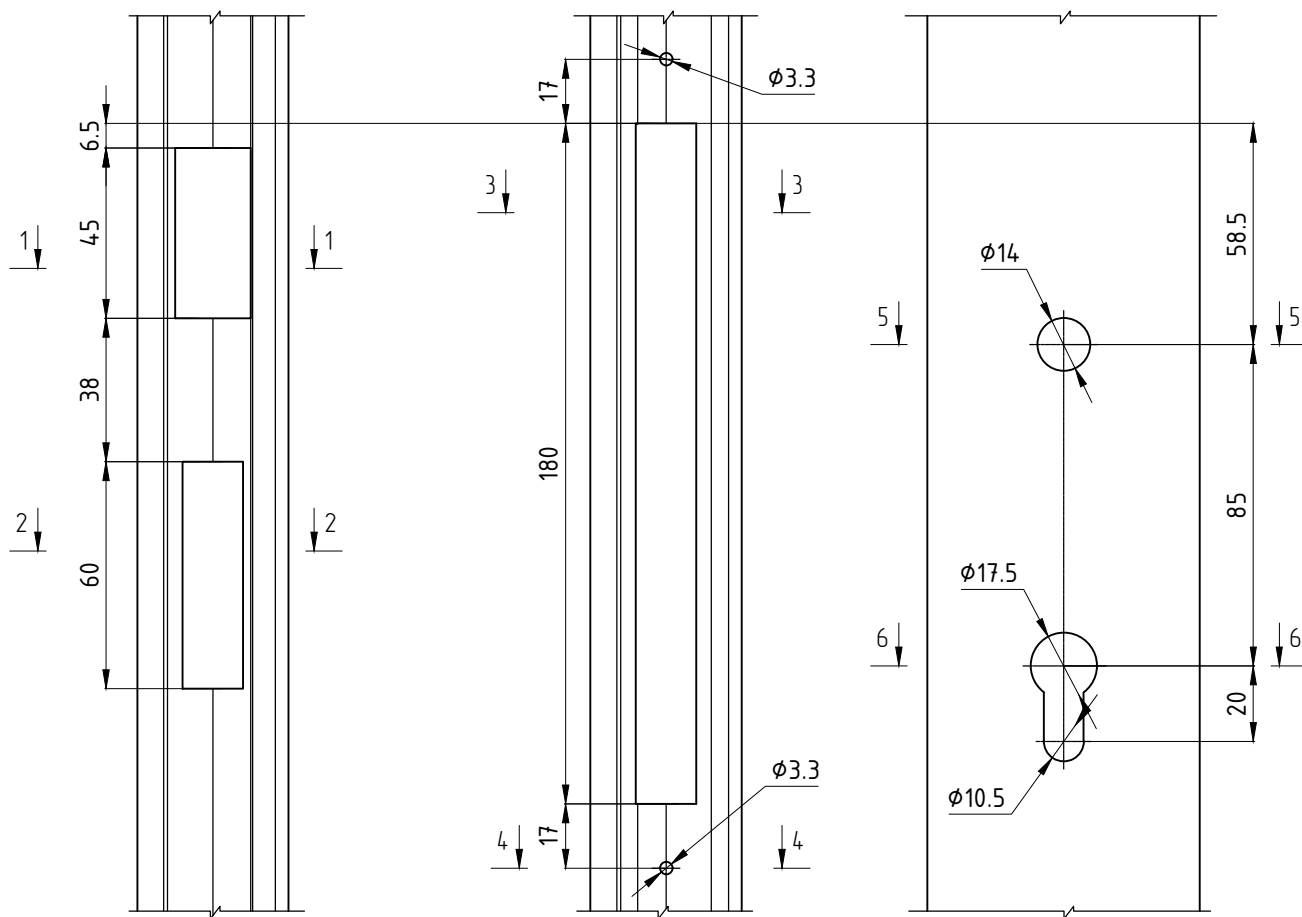
Вариант со стойкой МП-64091 и с ригелем МП-64090-02



Вариант со стойкой МП-64090 и с ригелем МП-64090-02



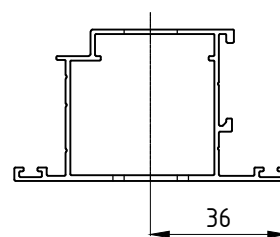
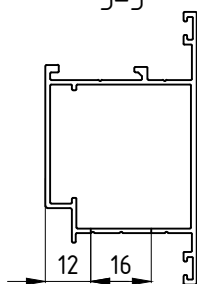
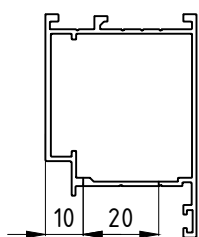
ОБРАБОТКА ПОД УСТАНОВКУ  
ВРЕЗНОГО ЗАМКА KALE 153 (25 MM).



1-1

3-3

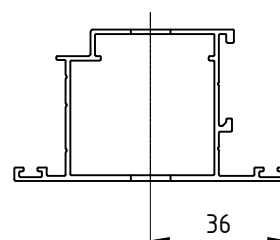
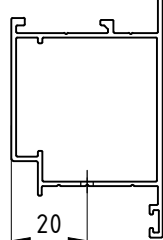
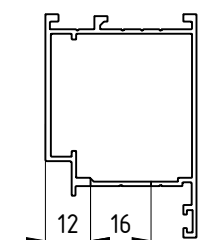
5-5



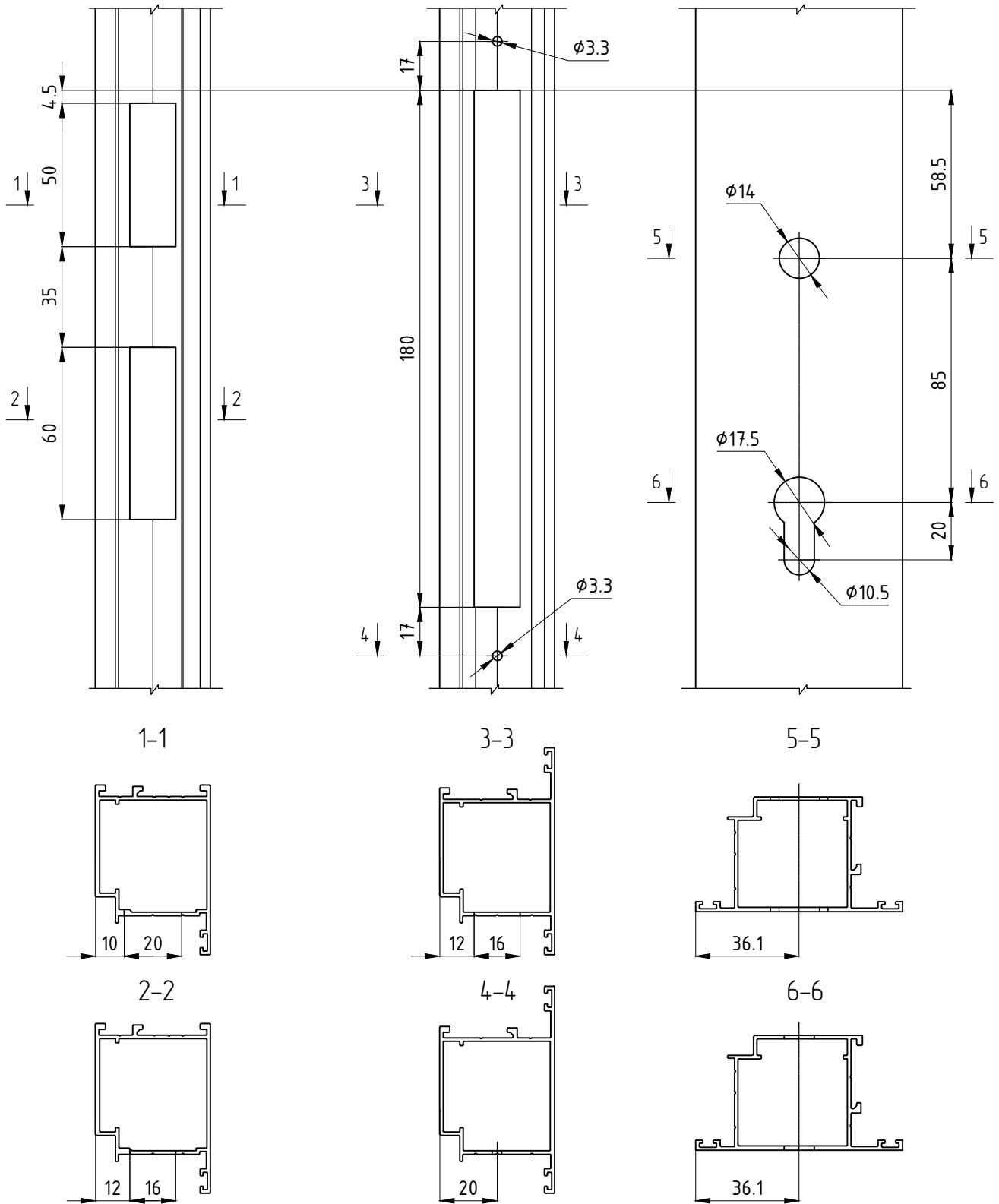
2-2

4-4

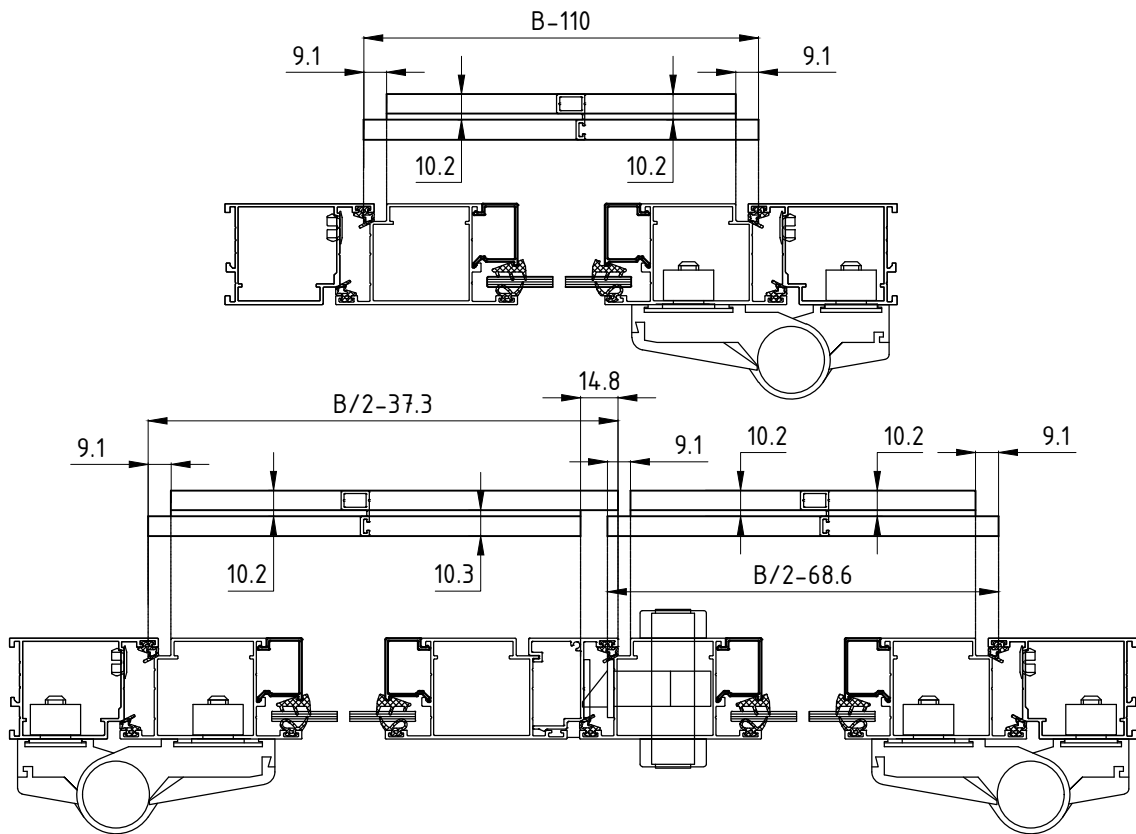
6-6



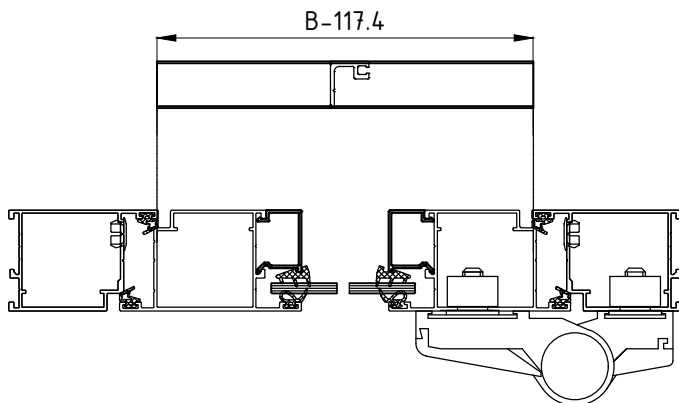
ОБРАБОТКА ПОД УСТАНОВКУ  
ВРЕЗНОГО ЗАМКА КАЛЕ 155 (25MM).



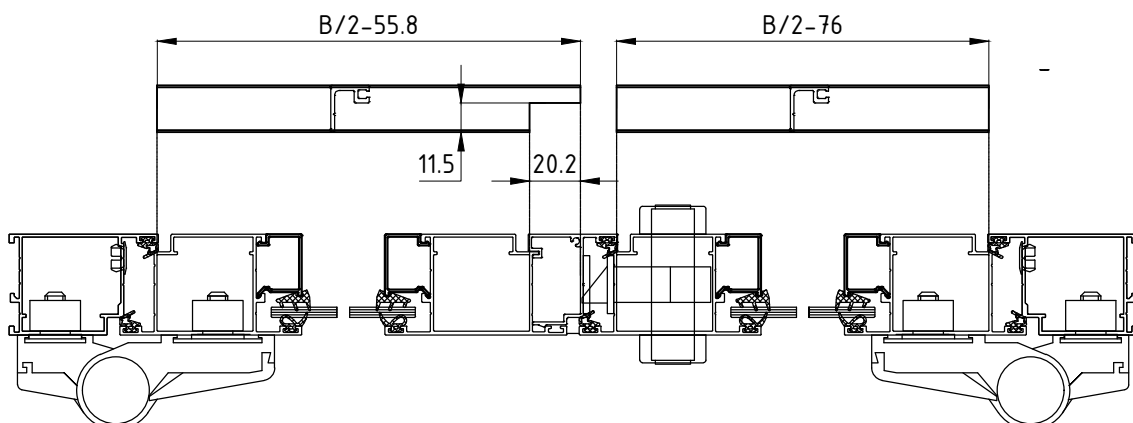
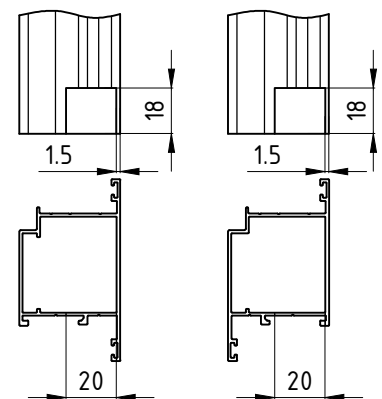
ОБРАБОТКА ДЕРЖАТЕЛЯ  
 ЩЕТОЧНОГО УПЛОТНИТЕЛЯ МП-45.07.02.



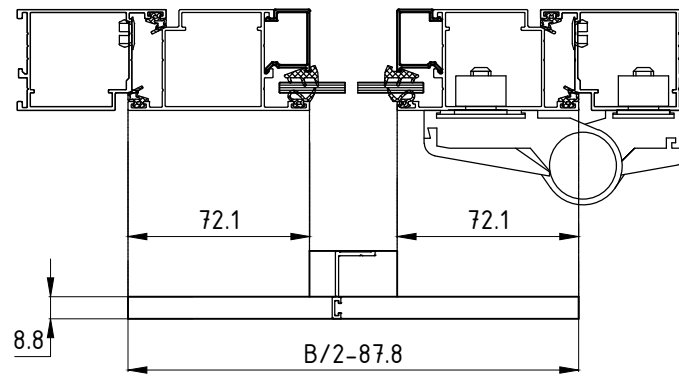
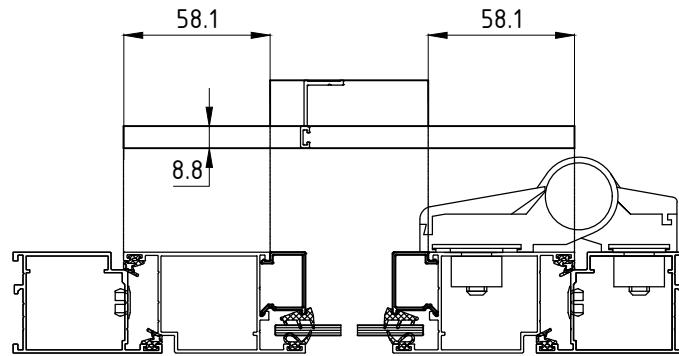
ОБРАБОТКА ДЕРЖАТЕЛЯ  
 ЩЕТОЧНОГО УПЛОТНИТЕЛЯ МП-50107.



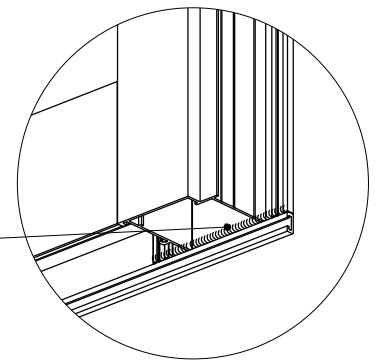
Обработка профилей створки  
 МП-640202 и МП-640203



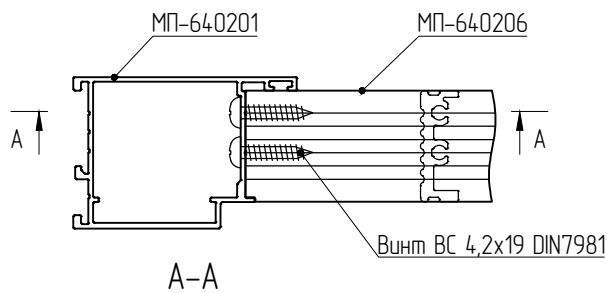
ОБРАБОТКА ПРОФИЛЯ ПРИТВОРА МП-640209.



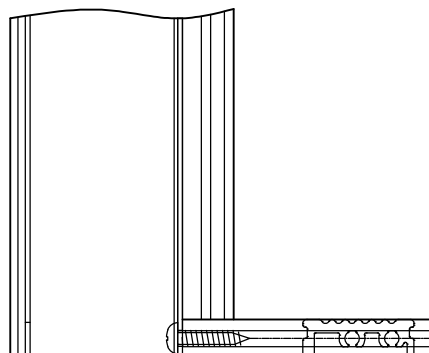
Стык профиля притвора и профиля  
 рамы клеить клеем 892.130.010



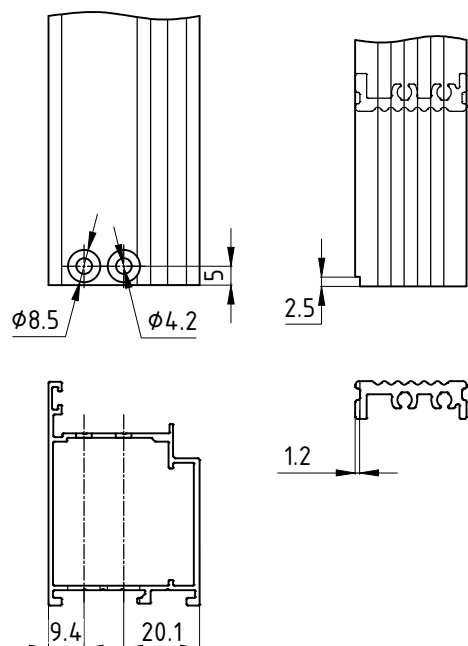
УЗЕЛ КРЕПЛЕНИЯ ВРЕЗНОГО ПОРОГА  
 МП-640206 К РАМЕ МП-640201.



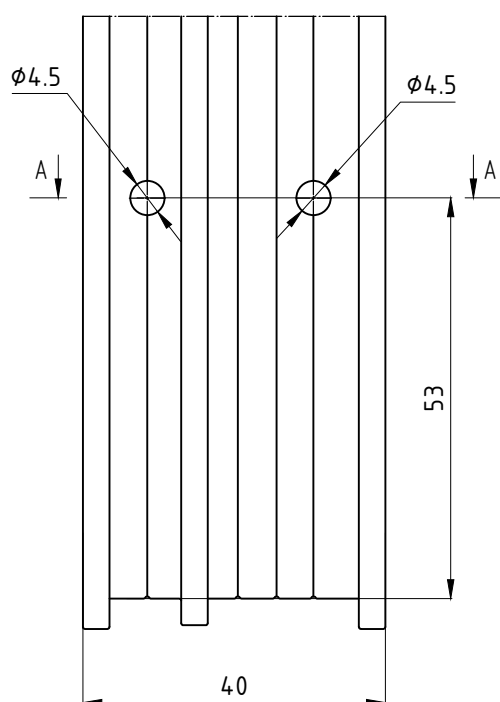
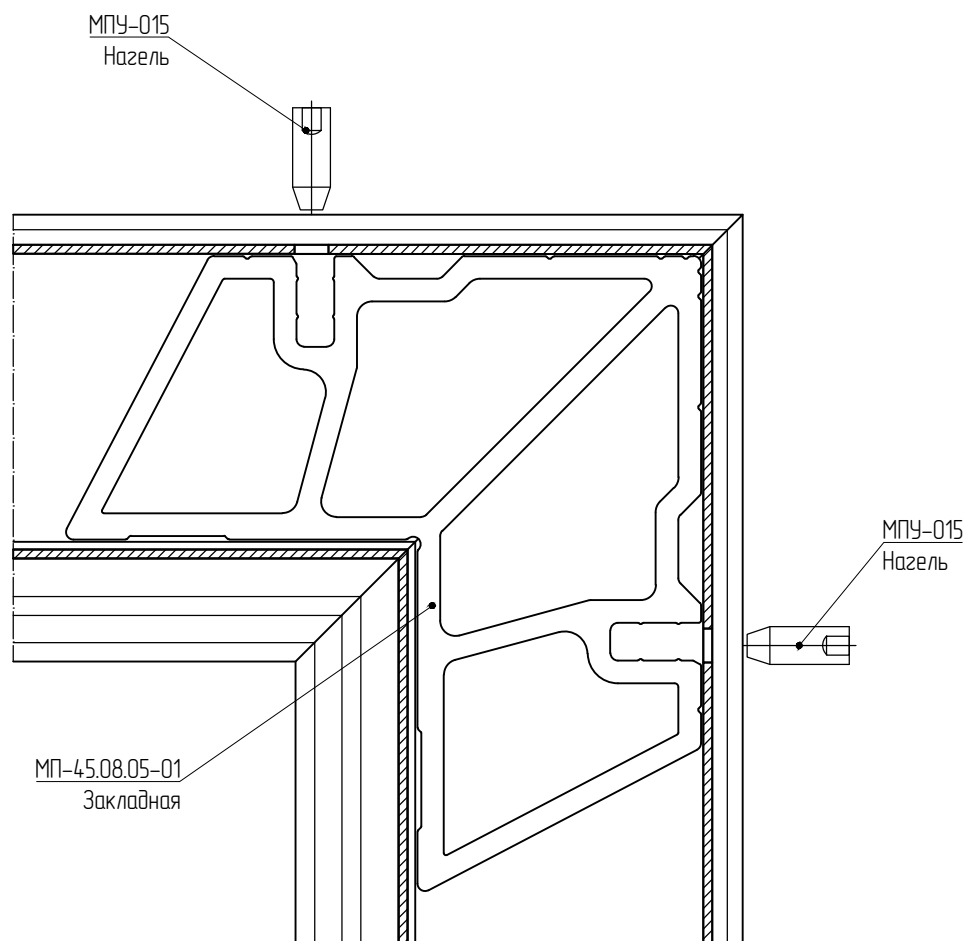
A-A



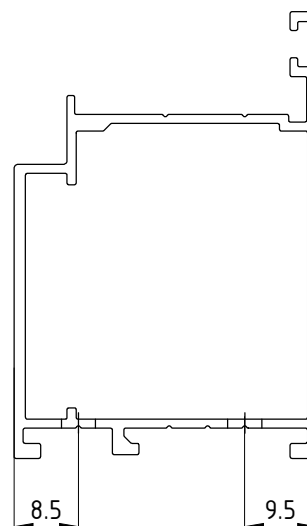
ОБРАБОТКА ПРОФИЛЯ РАМЫ  
 МП-640201 И ПОРОГА МП-640206.



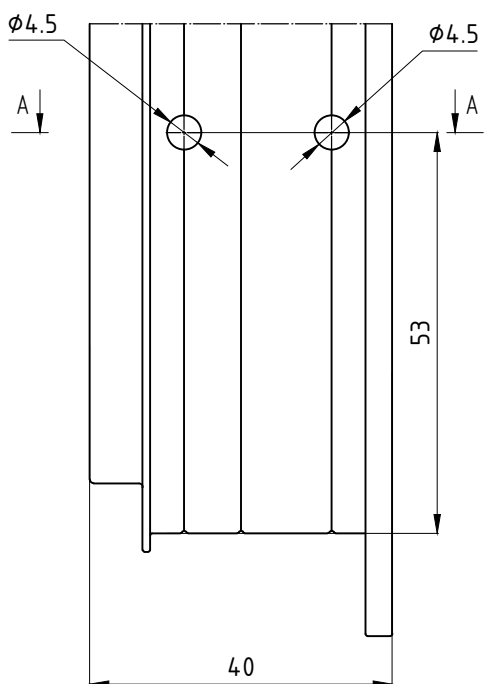
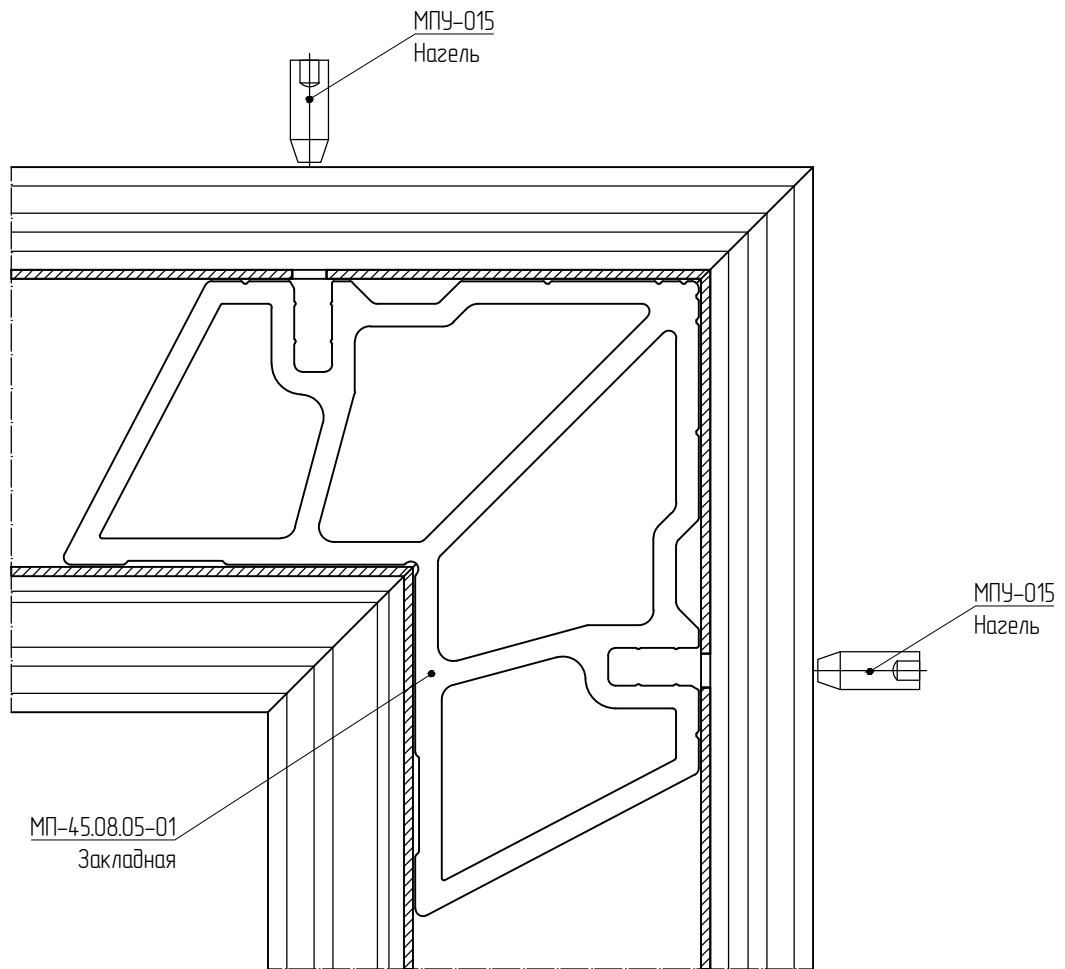
НАГЕЛЬНОЕ СОЕДИНЕНИЕ МП-640201.



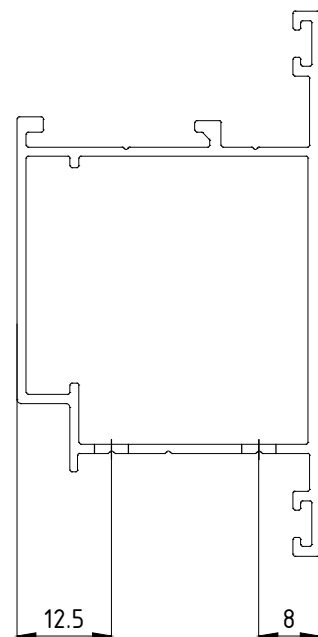
A-A



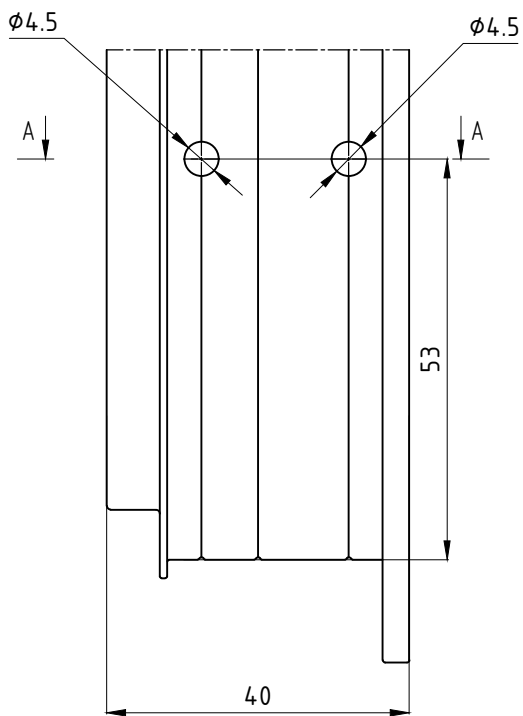
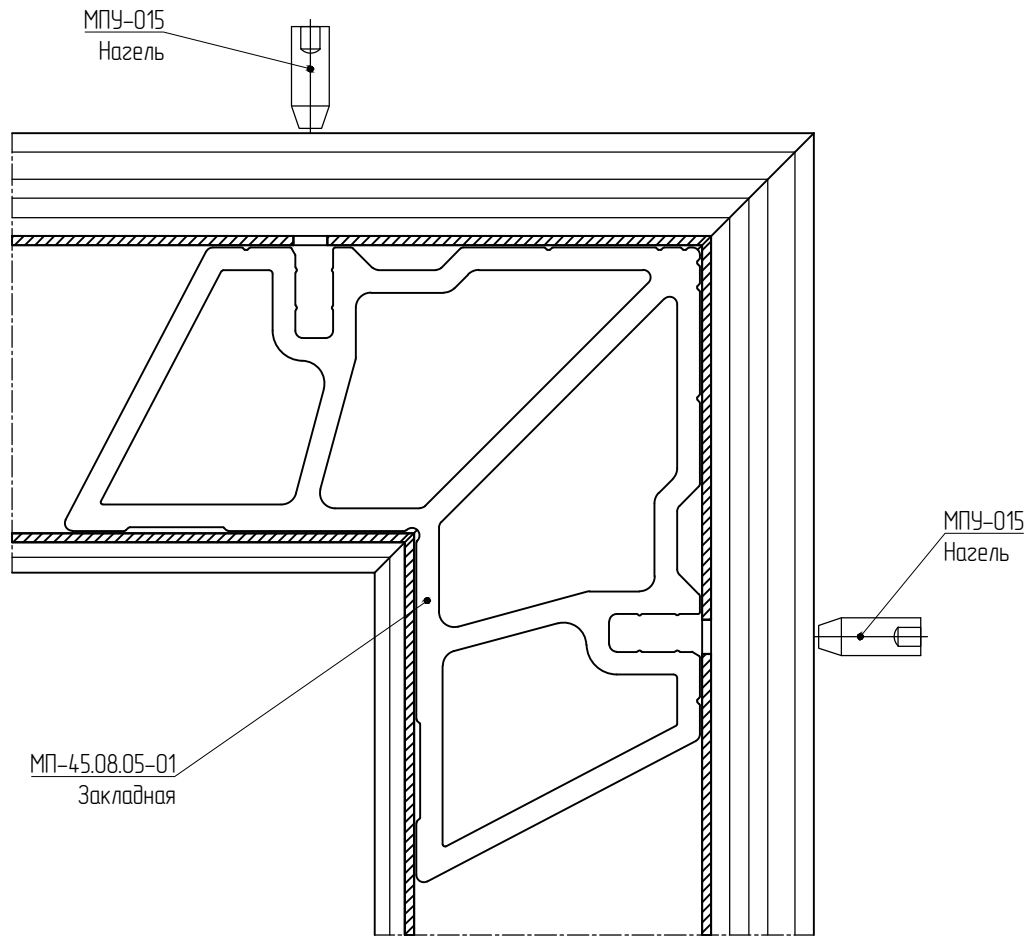
НАГЕЛЬНОЕ СОЕДИНЕНИЕ МП-640202.



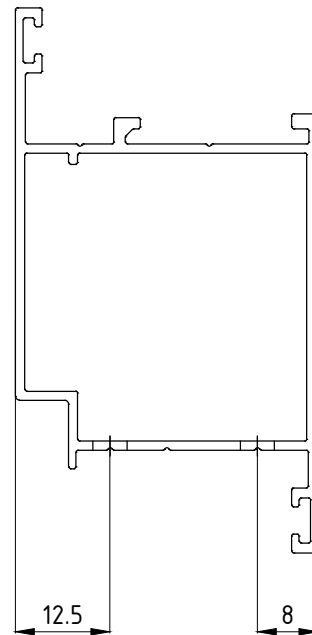
A-A



НАГЕЛЬНОЕ СОЕДИНЕНИЕ МП-640203.

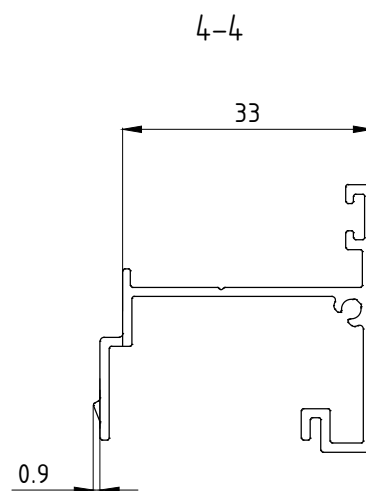
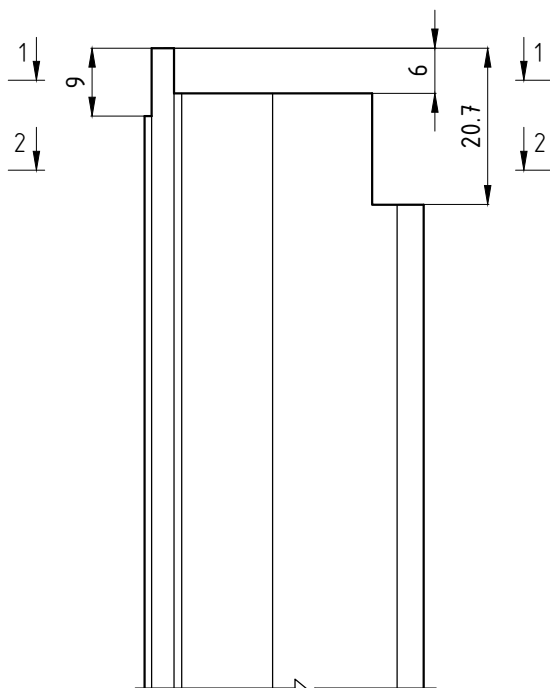
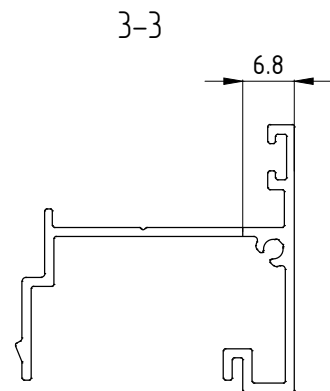
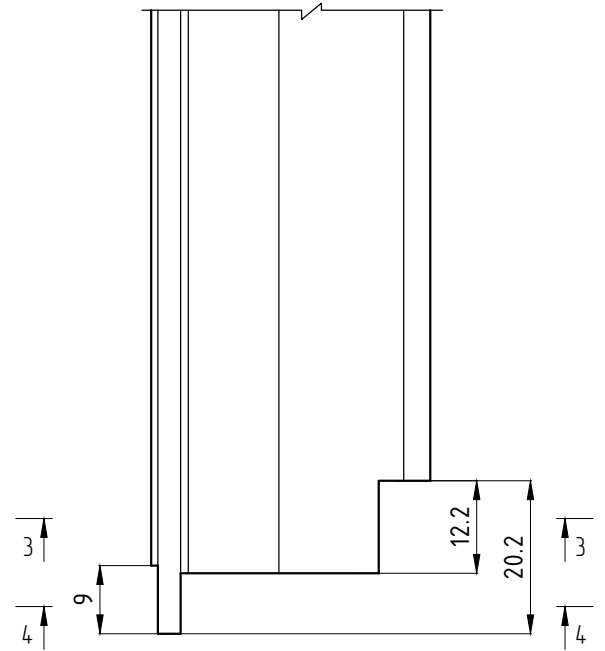
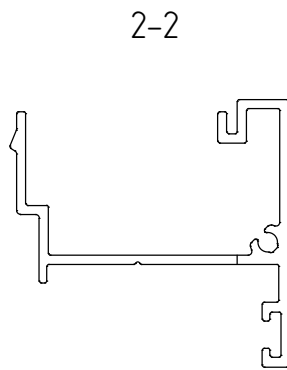
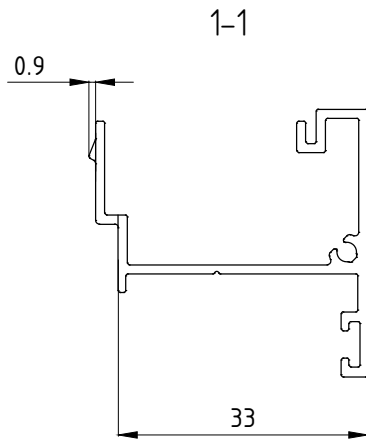


A-A



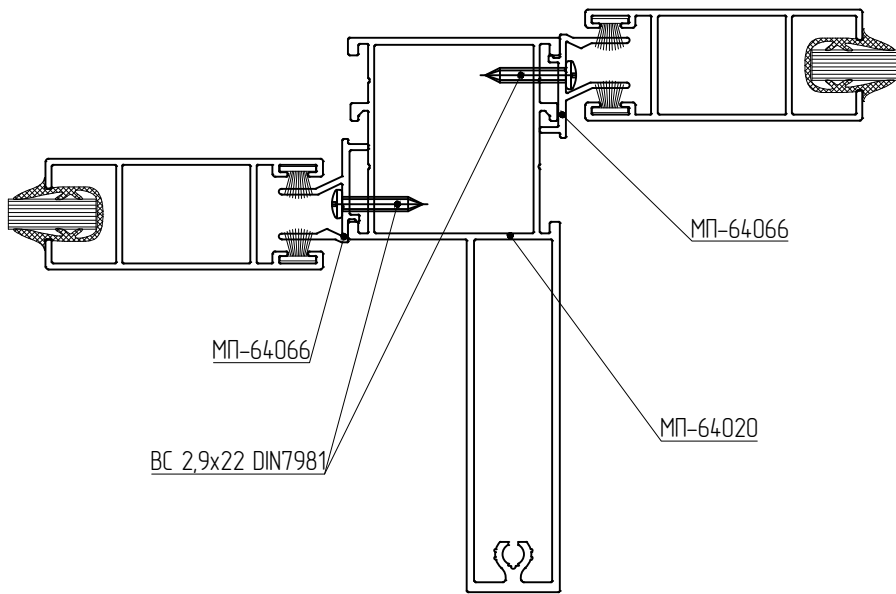


ОБРАБОТКА ПРОФИЛЯ ШТУЛЬПА МП-640205.

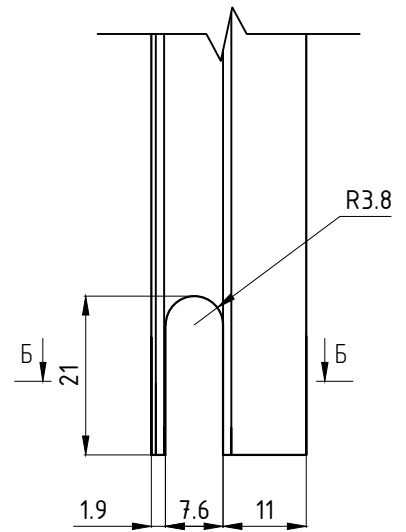




МЕХАНИЧЕСКАЯ ОБРАБОТКА РИГЕЛЯ МП-64085 И АДАПТЕРА МП-64066 ПРИ ИСПОЛЬЗОВАНИИ СТОЙКИ МП-64020.



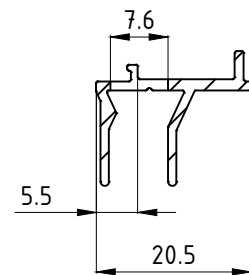
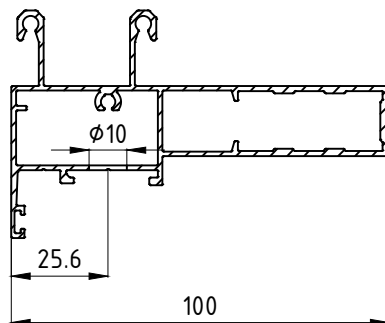
Обработка адаптера МП-64066.



Б-Б

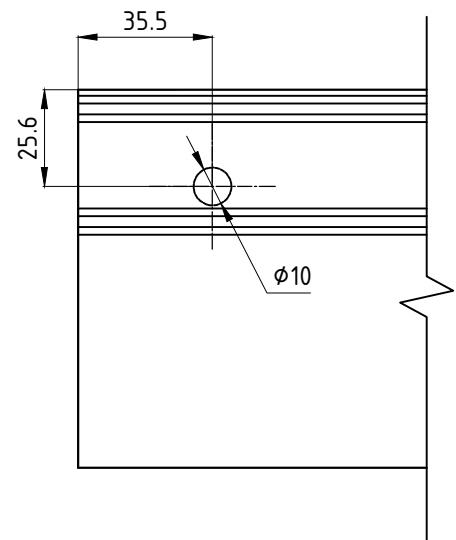
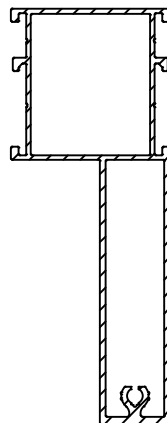
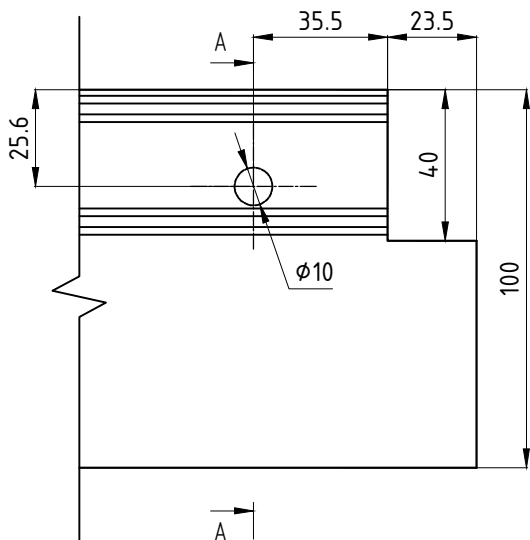
Обработка ригеля МП-64085.

А-А

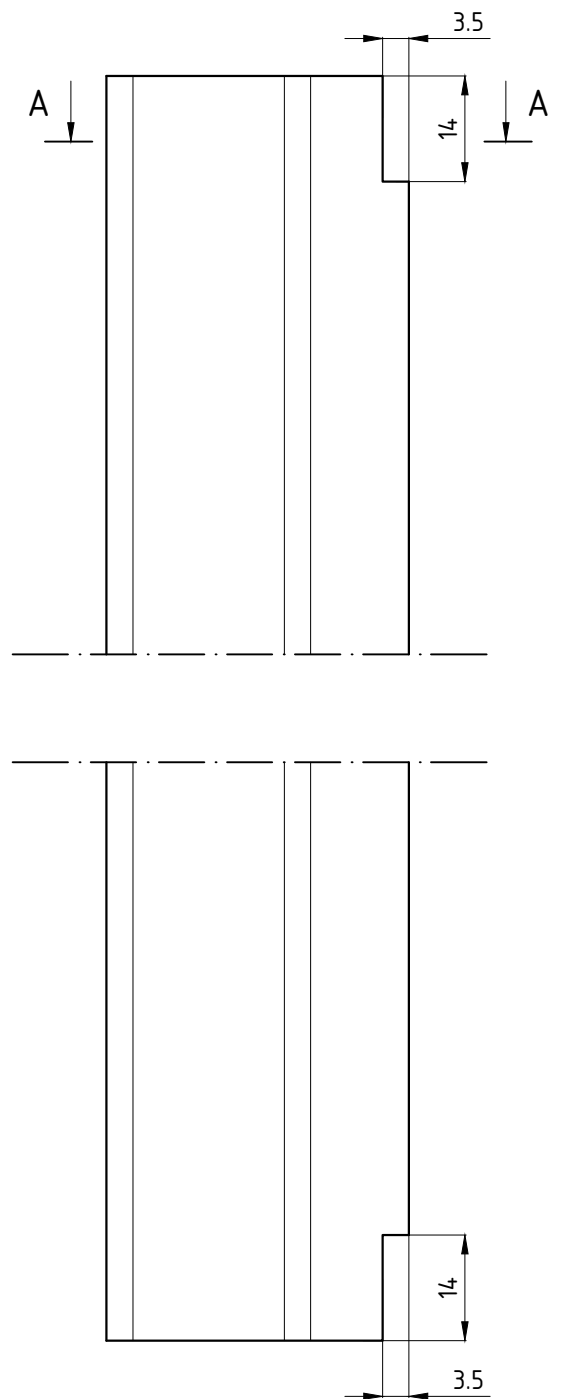
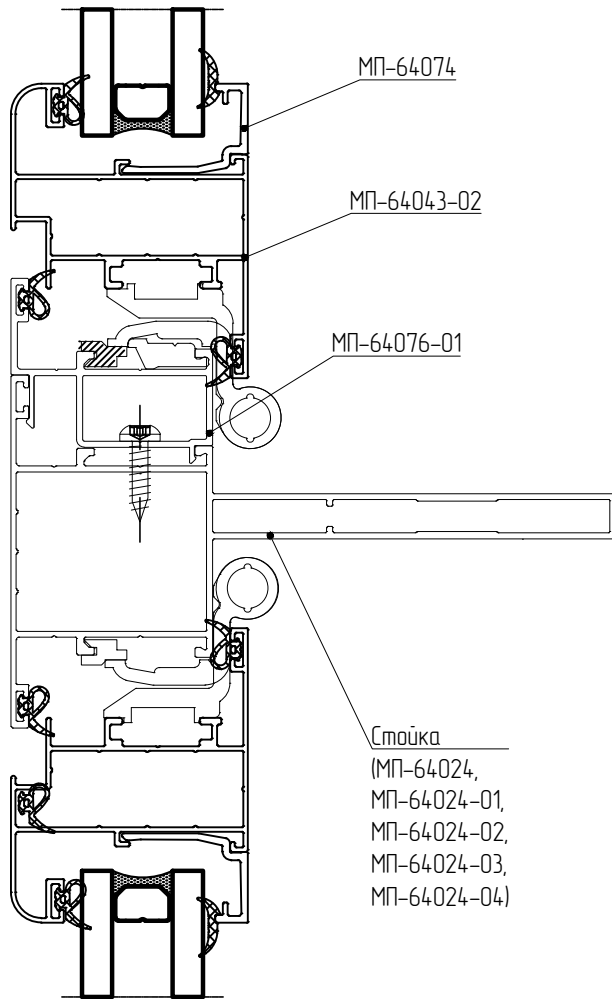


Возможно выполнение обработки адаптера без скруглений.

МП-64020

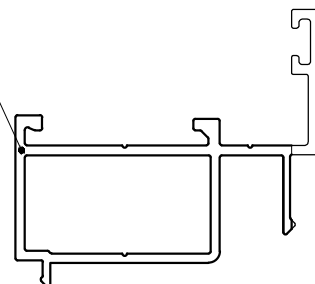


ОБРАБОТКА АДАПТЕРА МП-64076-01  
ПОД УСТАНОВКУ НА СТОЙКУ МП-640.



A-A

МП-64076-01





## ПРИМЕНЯЕМОЕ ОБОРУДОВАНИЕ И ОСНАСТКА.

## МАТРИЦЫ СОВМЕЩЕННЫЕ С ПРЕССОМ 9МА/011РН, 9МА/011РН-МАХ, 9МА/07Р

Матрица совмещенная с прессом С640 «9МА/011РН»

Матрица «9МА/011РН» совмещенная с прессом используется при изготовлении раздвижных конструкций системы «СОКОЛ» серии МП-640. Пресс уже снабжен матрицей для данной системы и может пробивать все необходимые отверстия, в том числе отверстия под угловой соединитель 9ЕС/80-МП(сухарь) в глухих рамах. Пресс установлен в верхней части матрицы, что открывает свободный доступ ко всем её рабочим сторонам. Отверстия пробиваются с высоким качеством, без деформаций и без заусенцев.

## ТЕХНИЧЕСКАЯ ХАРАКТЕРИСТИКА:

Усилие матрицы 2500 кг при 8 атм.

(рекомендуется работать при 6 Атм. )

Потребление воздуха: 32 л / цикл.

Скорость движения при 6 Атм: 23 мм / сек.

Рабочий ход матрицы: 30 мм.

Давление воздуха: 6–8 атм.

Габаритные размеры: 530 x 340 x 500 мм.

Вес: 85 кг.



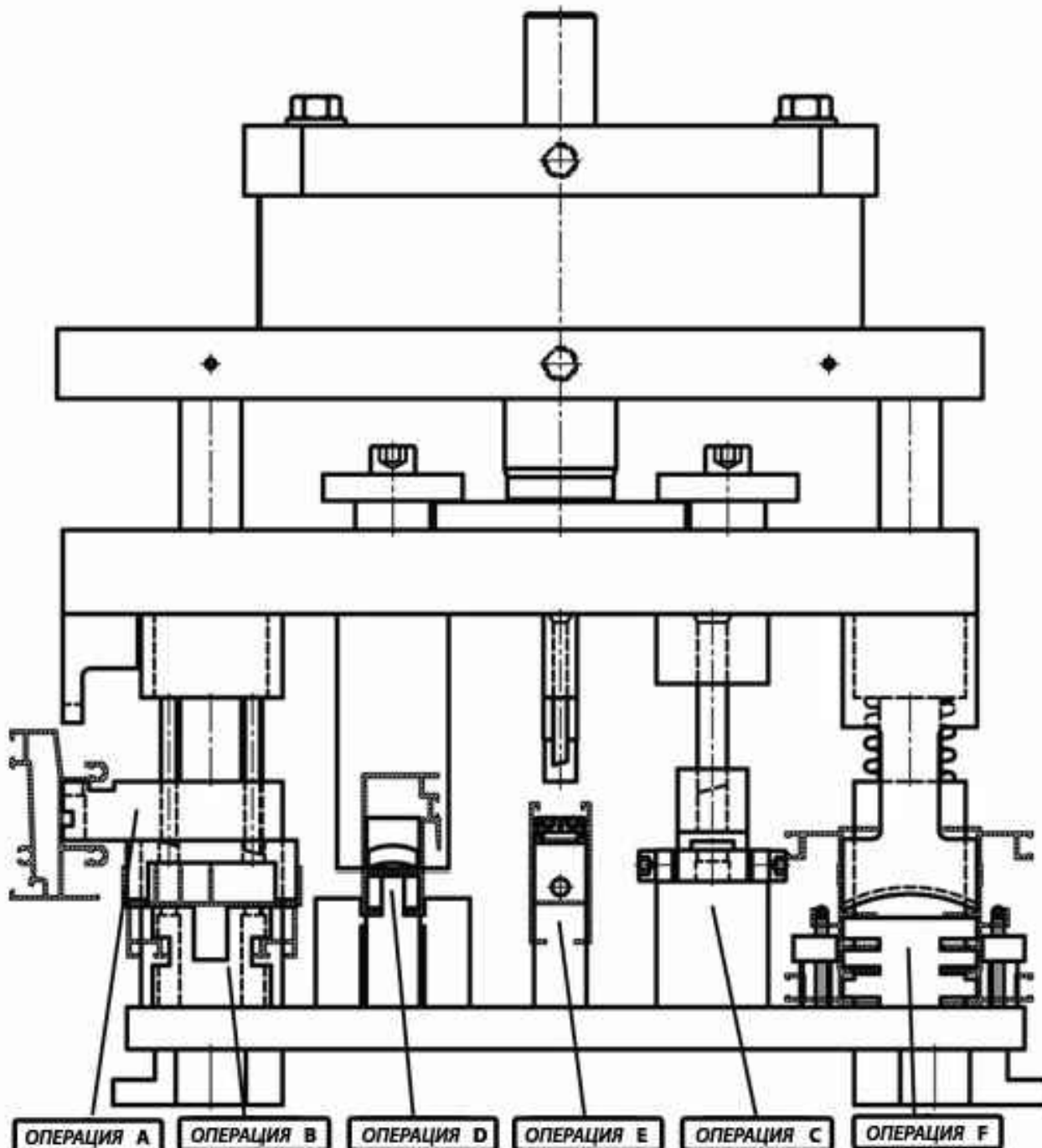
## СТАНДАРТНЫЕ ПРИНАДЛЕЖНОСТИ:

Пневмопресс;

Регулятор с осушителем воздуха;

Пневмопедаль или ручной пневмоклапан.

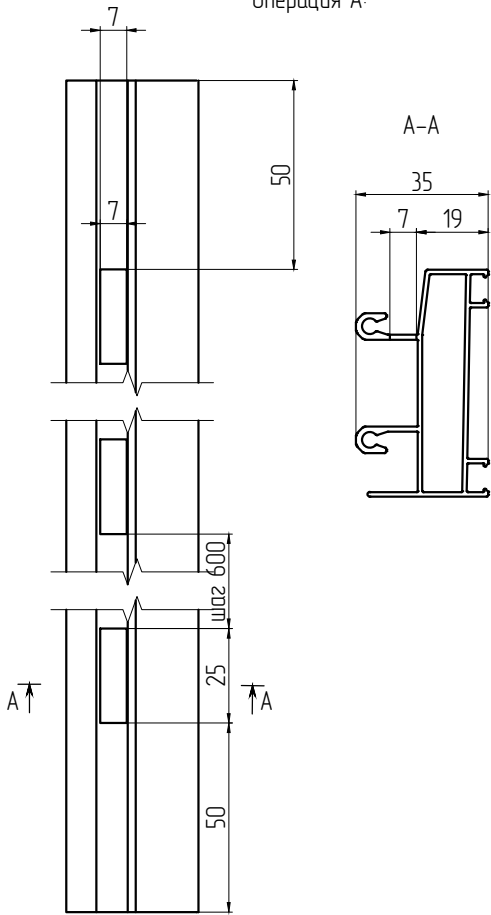
Матрица совмещенная с прессом С640 «9МА/011РН» выполняет 8 операций:



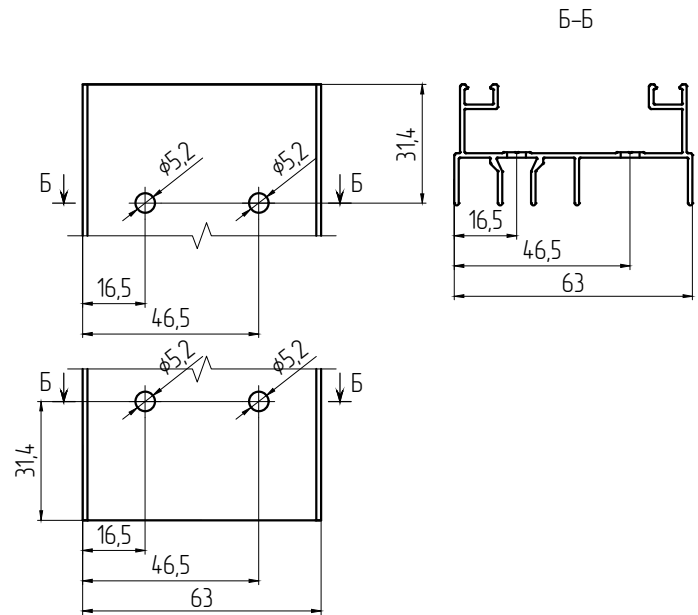
ПРИМЕНЯЕМОЕ ОБОРУДОВАНИЕ И ОСНАСТКА.

МАТРИЦЫ СОВМЕЩЕННЫЕ С ПРЕССОМ 9МА/011РН, 9МА/011РН-МАХ, 9МА/07Р

Операция А:

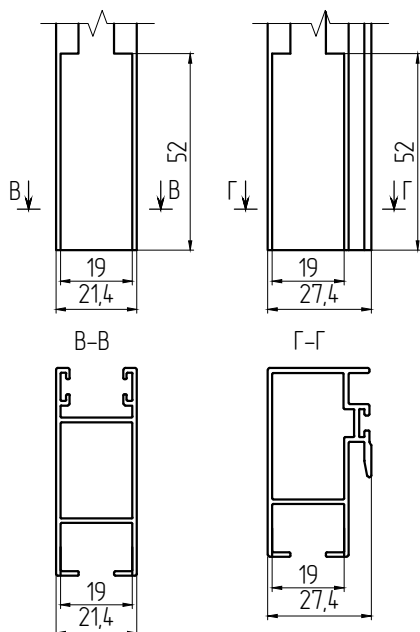


Операция В:

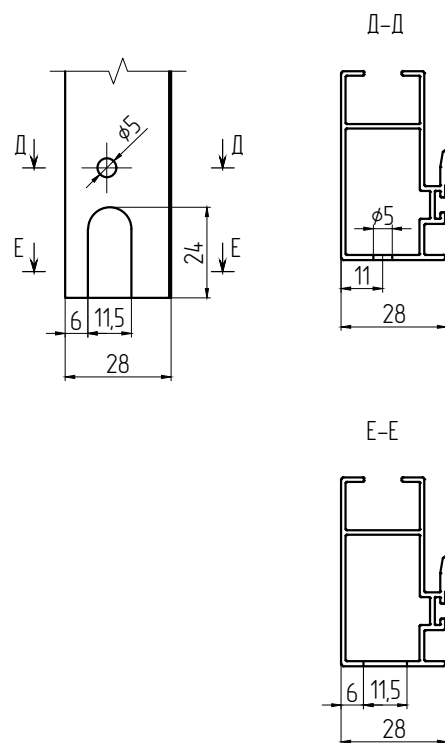


Б-Б

Операция Д:



Операция Е:



Д-Д

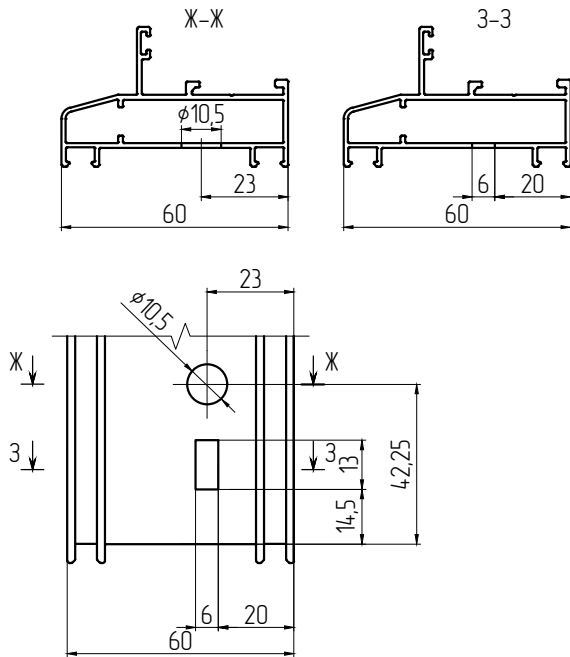
Е-Е



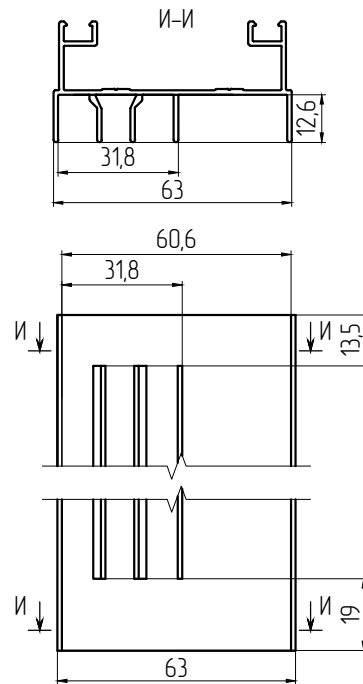
ПРИМЕНЯЕМОЕ ОБОРУДОВАНИЕ И ОСНАСТКА.

МАТРИЦЫ СОВМЕЩЕННЫЕ С ПРЕССОМ 9МА/011РН, 9МА/011РН-МАХ, 9МА/07Р

Операция С:



Операция F:



Матрица "9МА/011-МАХ"

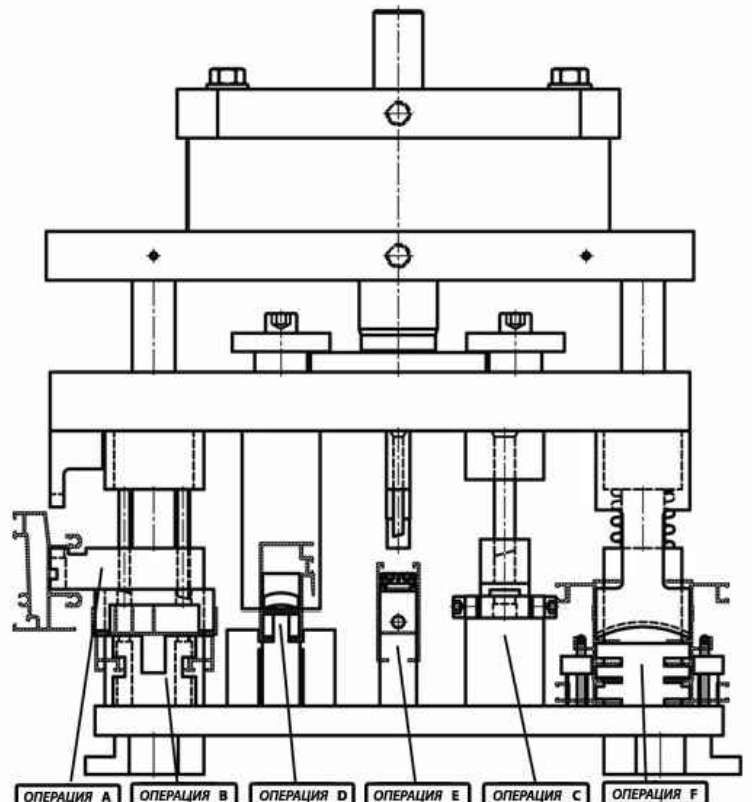
9МА/011-МАХ – это универсальная матрица для производства раздвижных и распашных конструкций из алюминиевых профилей системы СОКОЛ серии МП-640.

Отверстия пробиваются с высоким качеством, без деформаций и без заусенцев.

Технические характеристики:

- общая высота: 190 мм;
- высота в сжатии: 160 мм;
- ход матрицы (рабочий): 30 мм;
- количество стоек: 2 шт.;
- возвратные пружины: 2 шт.;
- габариты: 500 x 350 x 400 мм;
- вес: 42 кг.

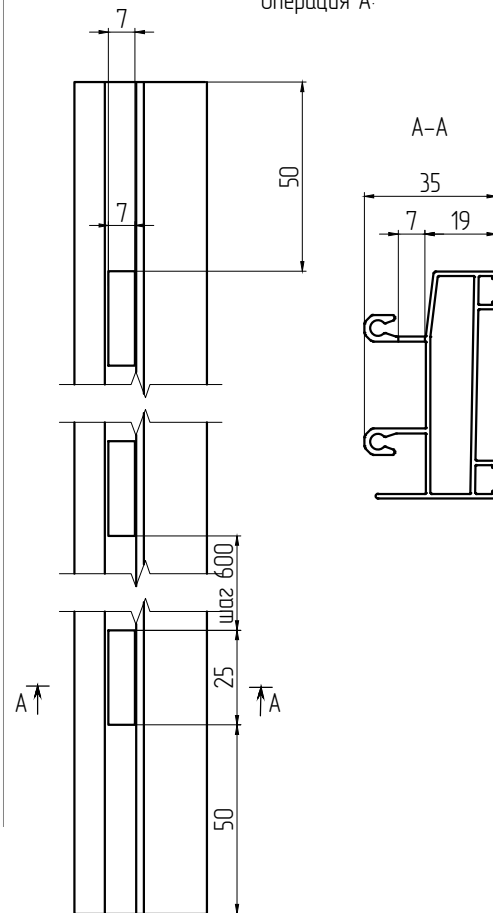
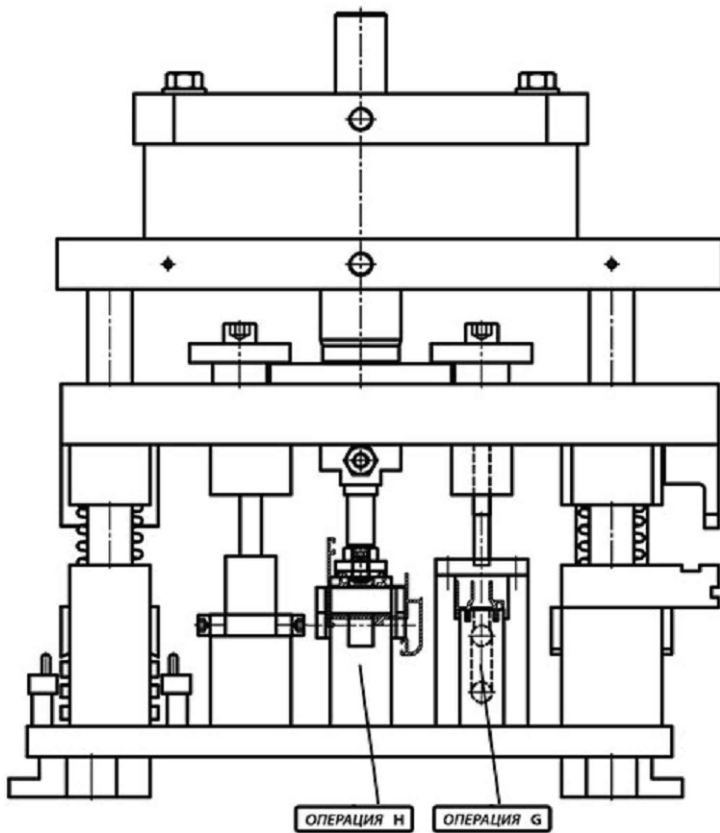
Матрица совмещенная с прессом С640 «9МА/011-МАХ» выполняет 8 операций:



ПРИМЕНЯЕМОЕ ОБОРУДОВАНИЕ И ОСНАСТКА.

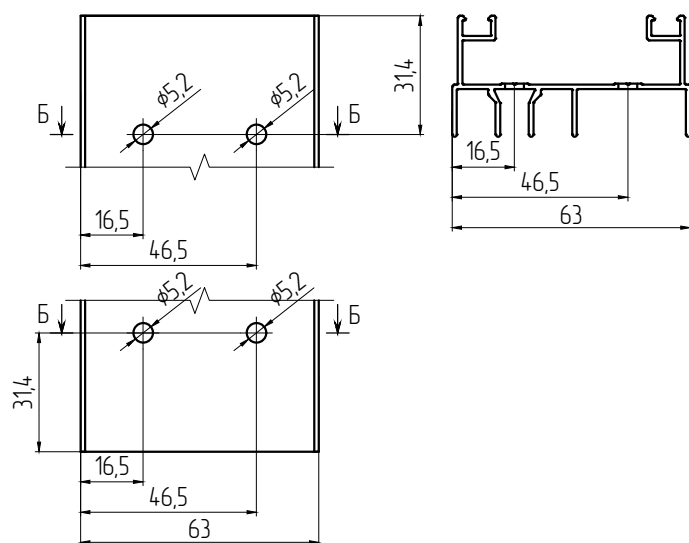
Матрица совмещенная с прессом С640 «9МА/011-МАХ» выполняет 8 операций:

Операция А:

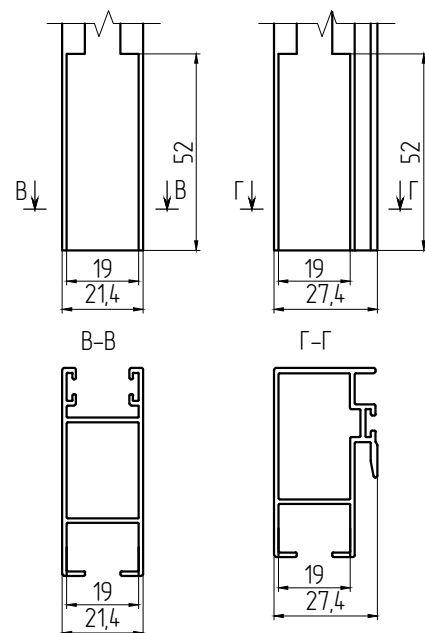


Операция В:

Б-Б



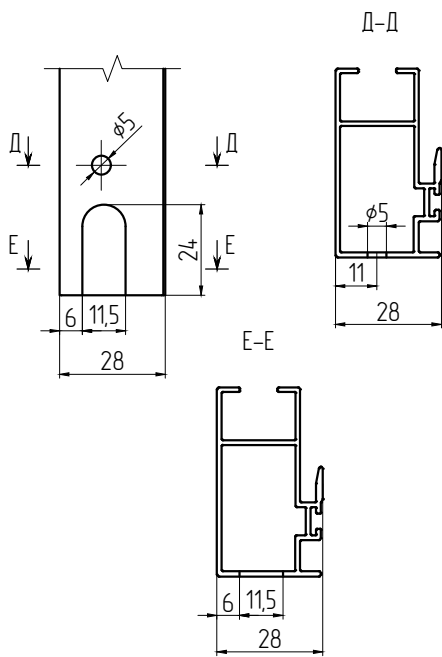
Операция Д:



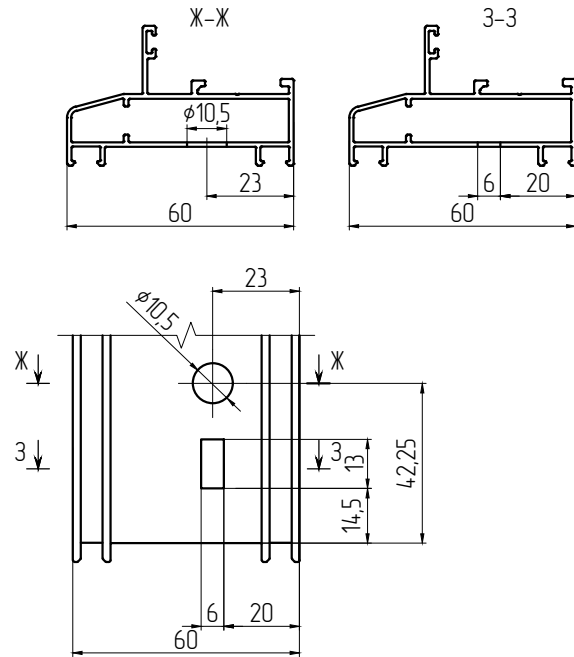


ПРИМЕНЯЕМОЕ ОБОРУДОВАНИЕ И ОСНАСТКА.

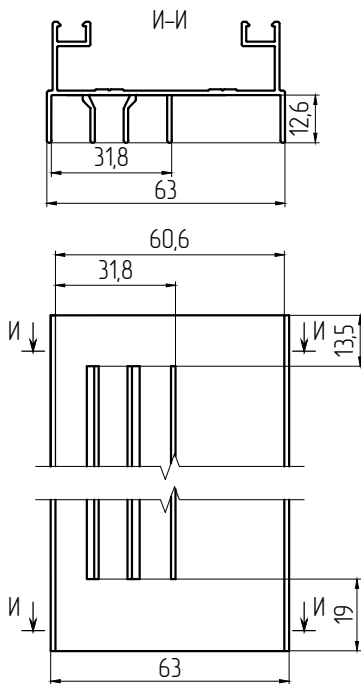
Операция Е:



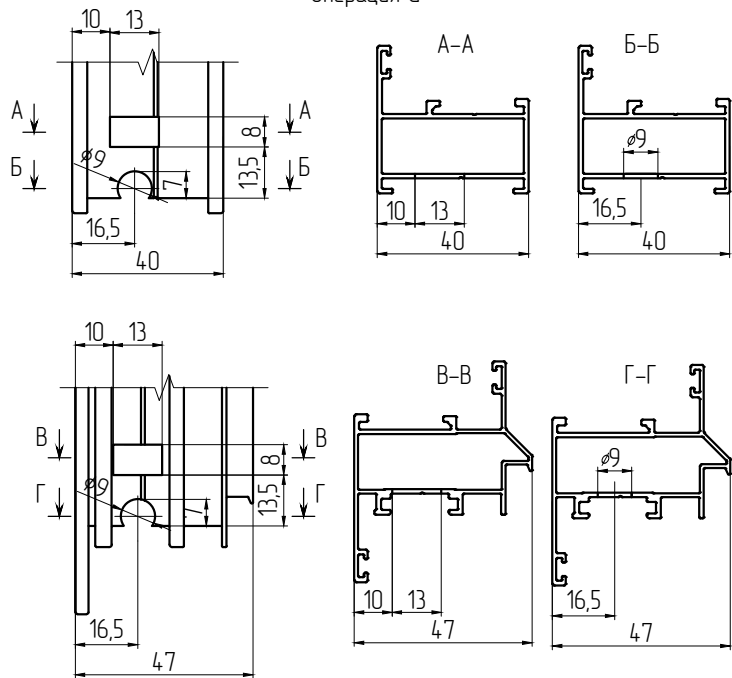
Операция С:



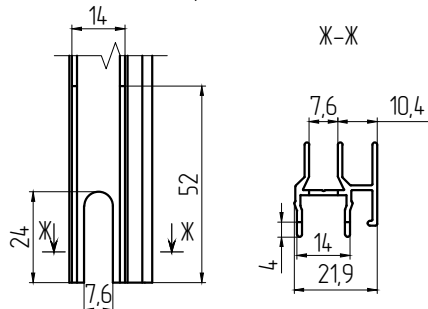
Операция F:



Операция G:



Операция H:





## ПРИМЕНЯЕМОЕ ОБОРУДОВАНИЕ И ОСНАСТКА.

Матрица совмещенная с прессом Р400 «9МА/07Р»

Матрица совмещенная с прессом используется при изготовлении распашных конструкций СОКОЛ серии МП-640. Пресс уже снабжен матрицей для данной системы и может пробивать все необходимые отверстия, исключая отверстия в глухой широкой раме.

## ТЕХНИЧЕСКАЯ ХАРАКТЕРИСТИКА:

Усилие матрицы 2500 кг при 8 атм. (рекомендуется работать при 6 Атм.)

Потребление воздуха: 32 л / цикл.

Скорость движения при 6 Атм: 23 мм / сек.

Рабочий ход матрицы: 30 мм.

Давление воздуха: 6-8 атм.

Габаритные размеры: 530 x 340 x 500 мм.

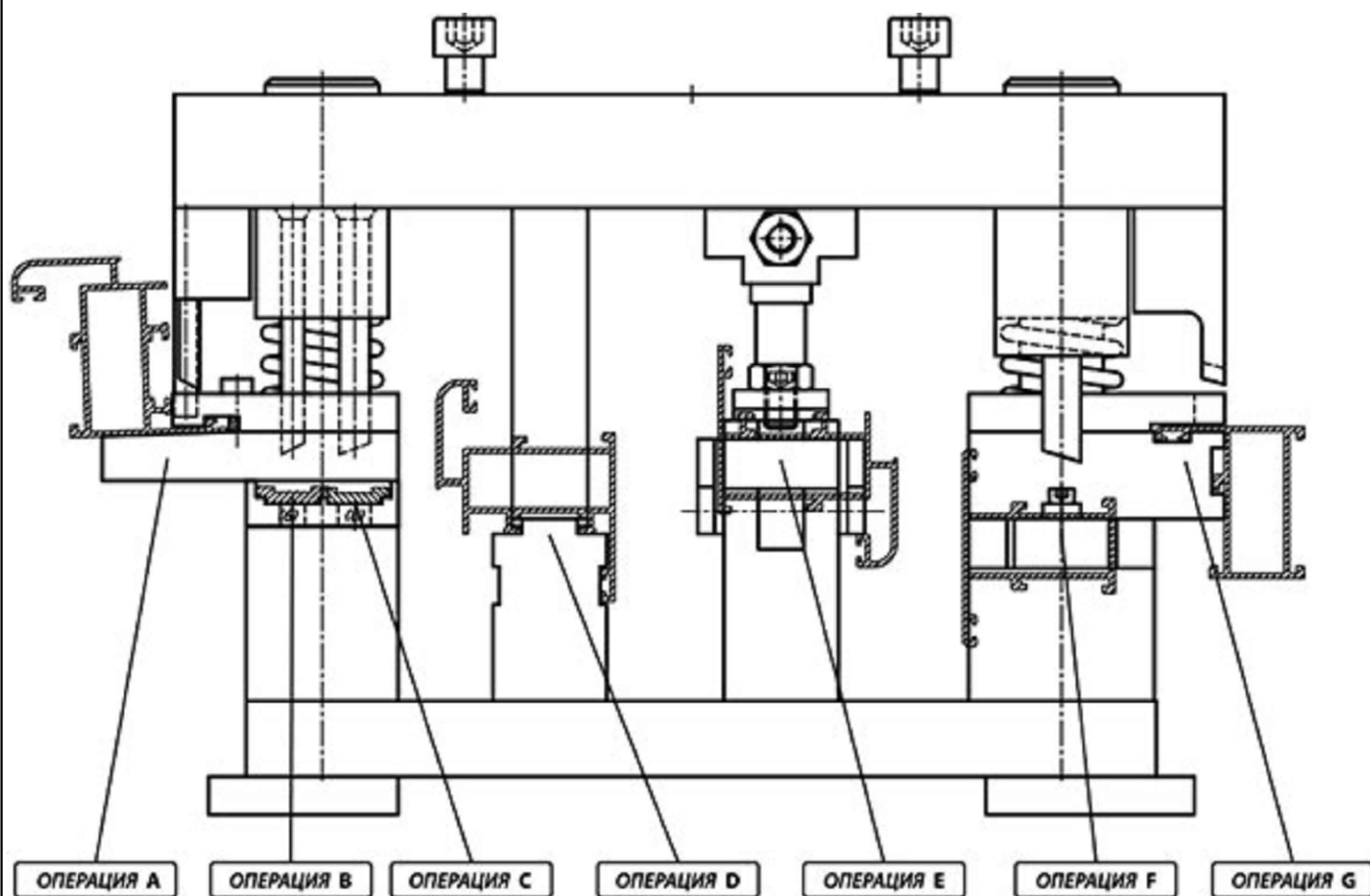
Вес: 65 кг.



## СТАНДАРТНЫЕ ПРИНАДЛЕЖНОСТИ:

Пневмопресс;  
Блок подготовки воздуха;  
Пневмопедаль.

Матрица совмещенная с прессом Р400 «9МА/07Р» выполняет 7 операций:



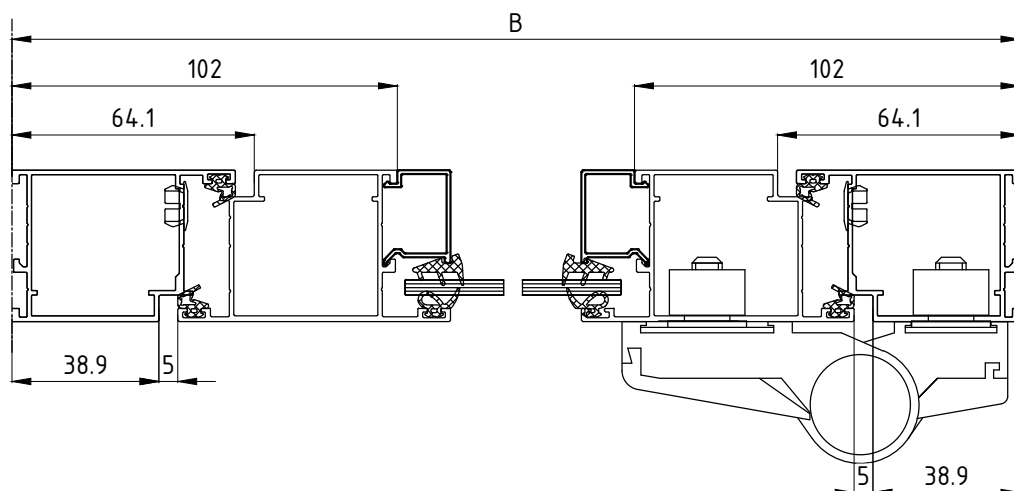




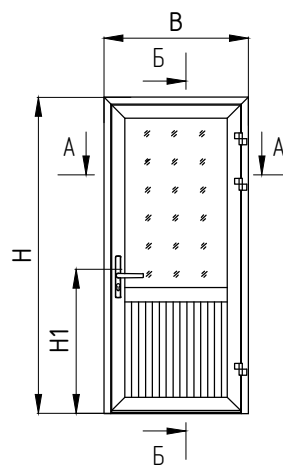


РАСЧЕТ ОДНОПОЛЬНОЙ ДВЕРИ  
С СОЕДИНЕНИЕМ УГЛОВ СТВОРКИ ПОД 45° (ОТКРЫВАНИЕ НАРУЖУ).

A-A



Спецификация (профили)				
Наименование	Сечение	Вид	Размер	Кол-во
МП-640201			B	1
МП-640201			H	2
МП-640202			B-87,8	2
МП-640202			H-48,9	2
МП-64027			B-204	1
МП-640206			B-91	1
МП-45.07.02			B-110	1
МП-64032*			H-H1-151	2
МП-64032*			H1-112,1	2
МП-64032*			B-204	4
МП-45.08.05-01			29,70	6
МП-64055			31	2

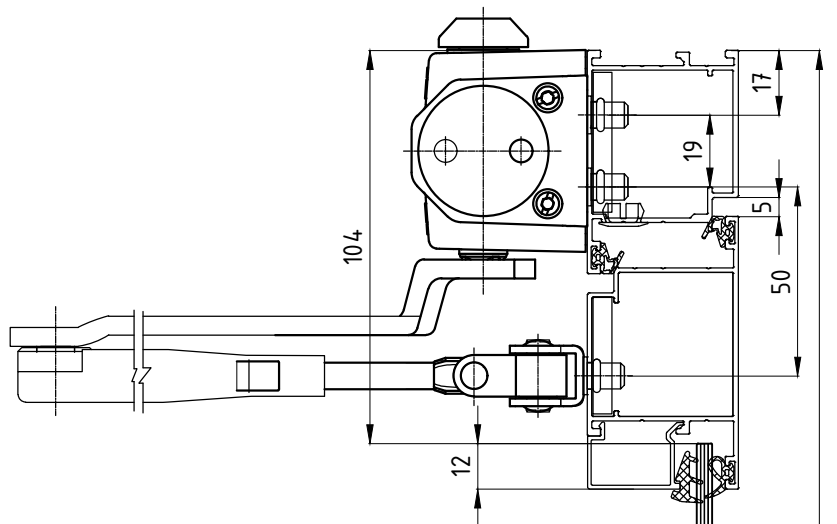


\* - применяется в зависимости от заполнения

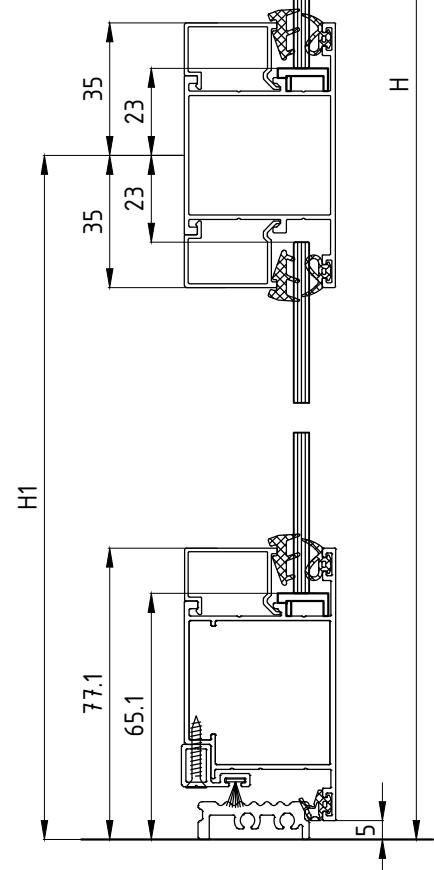
РАСЧЕТ ОДНОПОЛЬНОЙ ДВЕРИ  
С СОЕДИНЕНИЕМ УГЛОВ СТВОРКИ ПОД 45° (ОТКРЫВАНИЕ НАРУЖУ).

Б-Б

Таблица раскроя заполнения		
Высота, мм (h1, h2)	Ширина, мм (b)	Кол-во, шт
H-H1-127	B-208	1
H1-88,1	B-208	1



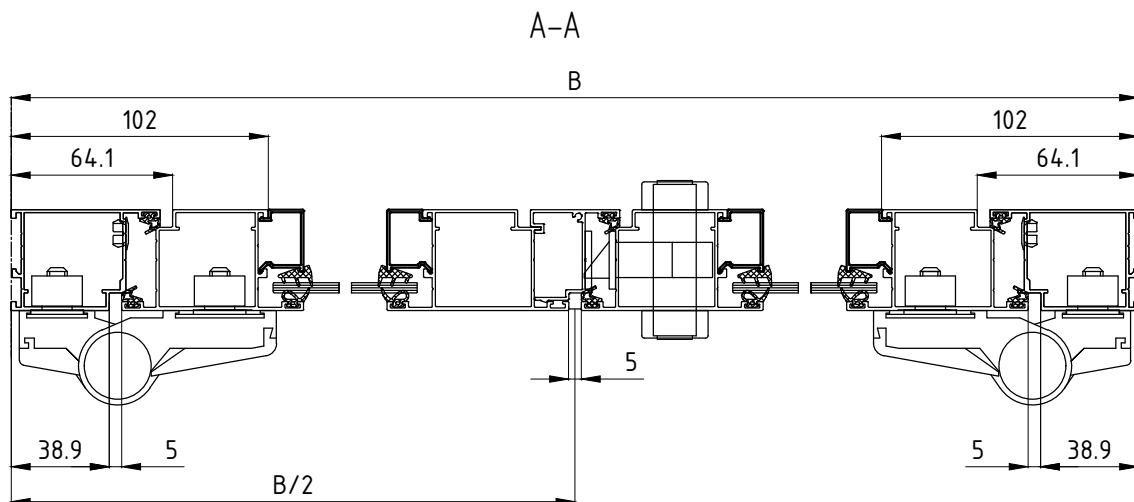
Спецификация (комплектующие)		
Описание	Наименование	Кол-во
Шина 100x37x5	Нарезать из шины 100x5 DIN(C)	2
Шина 100x31x5	Нарезать из шины 100x5 DIN(C)	1
Штифт (нагель)	МПУ-015 (φ5x13,5)	24
Винт установочный	M5x12 A2 DIN914	4
Винт с потайной головкой	M6x16 A2 DIN7991	2
Подкладка под заполнение	МПУ-027	4
Винт самонарезающий	BC 4,2x19 DIN7981	4
Винт самонарезающий	BC 2,9x19 DIN7982	(B-110)/300+1
Петля дверная	СТН-0611.00	3*
Нажимной гарнитур, 36...45 мм	СТН-1700-10	1
Цилиндр для замка	30 / 30	1
Замок врезной	KALE 153 (25 мм.)	1
Доводчик дверной	DR-88-Daedalus	1
Клей	892.130.010	1 уп.
Клей	EPDM	1 уп.
Заглушка	МПУ-021	(2H+B)/300+1
Уплотнитель притвора	МПУ-64007	3B+4H-477,4
Уплотнитель наружный	МПУ-64003	4B+2H-1268,6
Уплотнитель внутренний	МПУ-004	4B+2H-1268,6
Уплотнитель щеточный	PB048.0750-FP	B-110



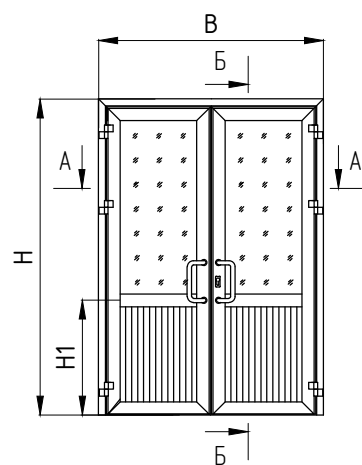
\* - количество подбирается в зависимости от габаритов и веса створки



РАСЧЕТ ДВУПОЛЬНОЙ ДВЕРИ  
С СОЕДИНЕНИЕМ УГЛОВ СТВОРКИ ПОД 45° (ОТКРЫВАНИЕ НАРУЖУ).



Спецификация (профили)				
Наименование	Сечение	Вид	Размер	Кол-во
МП-640201			В	1
МП-640201			Н	2
МП-640202			В/2-46,4	4
МП-640202			Н-48,9	4
МП-64027			В/2-162,6	2
МП-640205			Н-48,9	1
МП-640206			В-91	1
МП-45.07.02			В/2-37,3	1
МП-45.07.02			В/2-68,6	1
МП-64032*			Н-Н1-151	4
МП-64032*			Н1-112,1	4
МП-64032*			В/2-162,6	8
МП-45.08.05-01			29,70	10
МП-64055			31	4



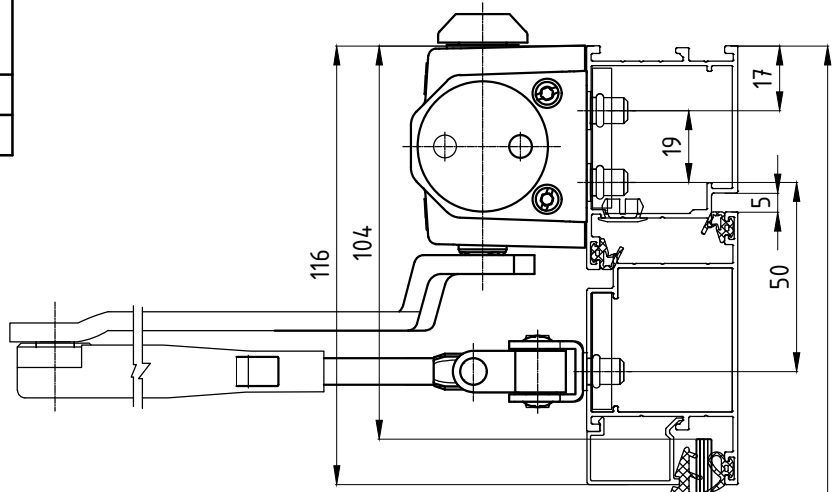
\* - применяется в зависимости от заполнения

РАСЧЕТ ДВУПОЛЬНОЙ ДВЕРИ  
С СОЕДИНЕНИЕМ УГЛОВ СТВОРКИ ПОД 45° (ОТКРЫВАНИЕ НАРУЖУ).

Б-Б

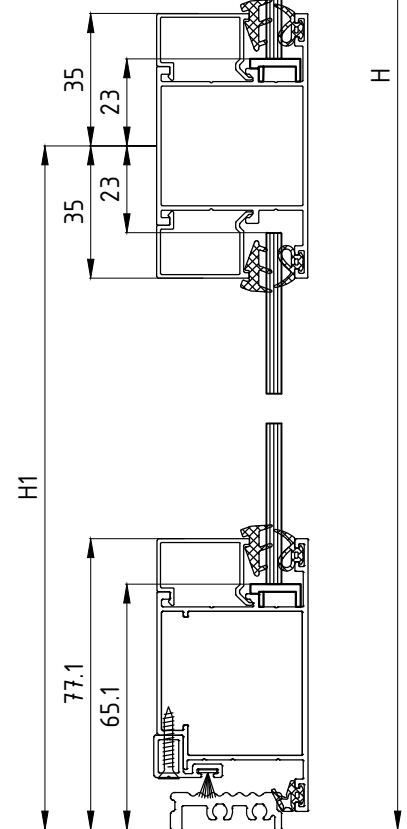
Таблица раскроя заполнения

Высота, мм (h1, h2)	Ширина, мм (b)	Кол-во, шт
H-H1-127	B/2-166,6	2
H1-88,1	B/2-166,6	2



Спецификация (комплектующие)

Описание	Наименование	Кол-во
Шина 100x37x5	Нарезать из шины 100x5 DIN(C)	2
Шина 100x31x5	Нарезать из шины 100x5 DIN(C)	1
Штифт (нагель)	МПУ-015 (φ5x13,5)	40
Винт установочный	M5x12 A2 DIN914	8
Винт с потайной головкой	M6x16 A2 DIN7991	4
Подкладка под заполнение	МПУ-027	8
Винт самонарезающий	BC 4,2x19 DIN7981	4
Винт самонарезающий	BC 2,9x19 DIN7982	(B-105,9)/300+2
Петля дверная	СТН-0611.00	6*
Ручка дверная	СТН-0206.250.A	2
Цилиндр для замка	30 / 30	1
Замок врезной	KALE 155 (25 мм.)	1
Доводчик дверной	DR-88-Daedalus	1
Накладка цилиндра	СТН-2720	1
Клей	892.130.010	1 уп.
Клей	EPDM	1 уп.
Заглушка	МПУ-021	(2H+B)/300+1
Винт самонарезающий	BC 2,9x9,5 DIN7982	1
Винт самонарезающий	BC 4,2x32 DIN7982	(H-48,9)/300+1
Шпингалет накладной	СТН-1702	2
Ответная планка шпингалета	СТН-1702.06	2
Уплотнитель притвора	МПУ-64007	3B+6H-585,2
Уплотнитель наружный	МПУ-64003	4B+4H-2193,2
Уплотнитель внутренний	МПУ-004	4B+4H-2193,2
Уплотнитель щеточный	PB048.0750-FP	B-105,9
Заглушка штупля	МПУ-640208 "Л"	1

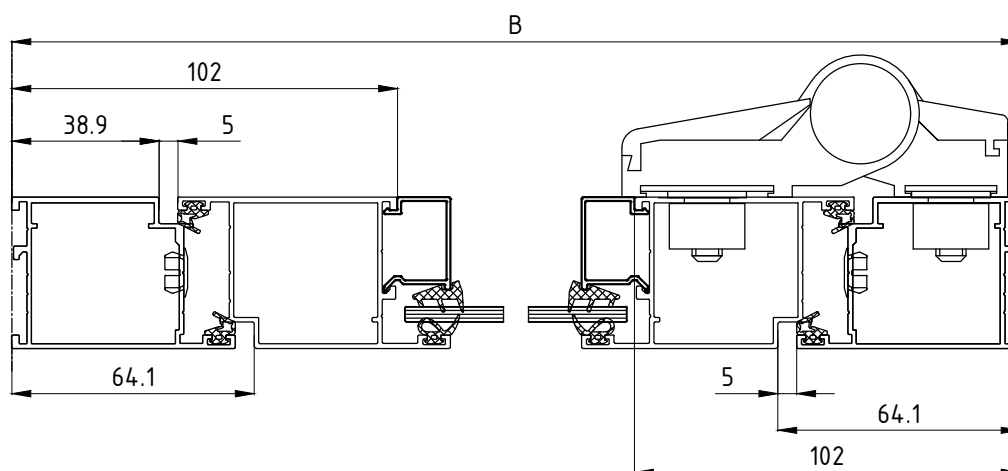


\* - количество подбирается в зависимости от габаритов и веса створки

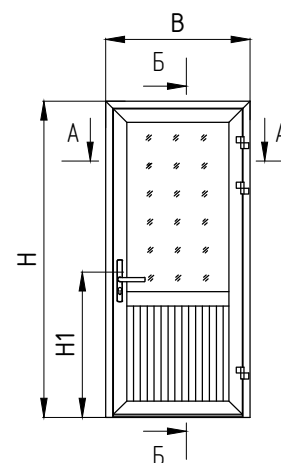


РАСЧЕТ ОДНОПОЛЬНОЙ ДВЕРИ  
С СОЕДИНЕНИЕМ УГЛОВ СТВОРКИ ПОД 45° (ОТКРЫВАНИЕ ВНУТРЬ).

А-А



Спецификация (профили)				
Наименование	Сечение	Вид	Размер	Кол-во
МП-64.0201			В	1
МП-64.0201			Н	2
МП-64.0203			В-87,8	2
МП-64.0203			Н-48,9	2
МП-64.027			В-204	1
МП-64.0206			В-91	1
МП-45.07.02			В-110	1
МП-64.032*			Н-Н1-151	2
МП-64.032*			Н1-112,1	2
МП-64.032*			В-204	4
МП-45.08.05-01			29,70	6
МП-64.055			31	2



\* - применяется в зависимости от заполнения

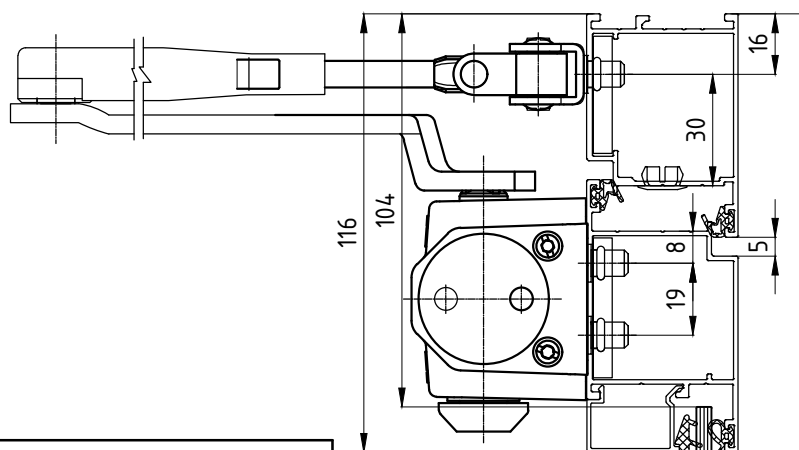


РАСЧЕТ ОДНОПОЛЬНОЙ ДВЕРИ  
С СОЕДИНЕНИЕМ УГЛОВ СТВОРКИ ПОД 45° (ОТКРЫВАНИЕ ВНУТРЬ).

Б-Б

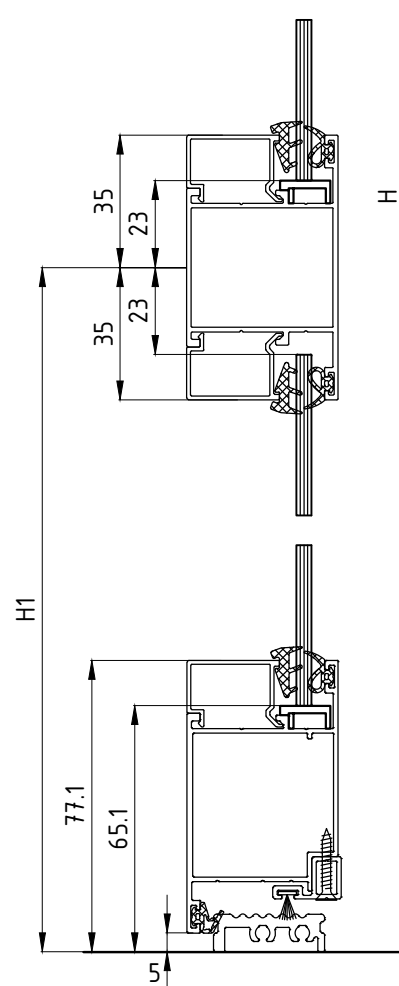
Таблица раскроя заполнения

Высота, мм (h1, h2)	Ширина, мм (b)	Кол-во, шт
H-H1-127	B-208	1
H1-88,1	B-208	1



Спецификация (комплектующие)

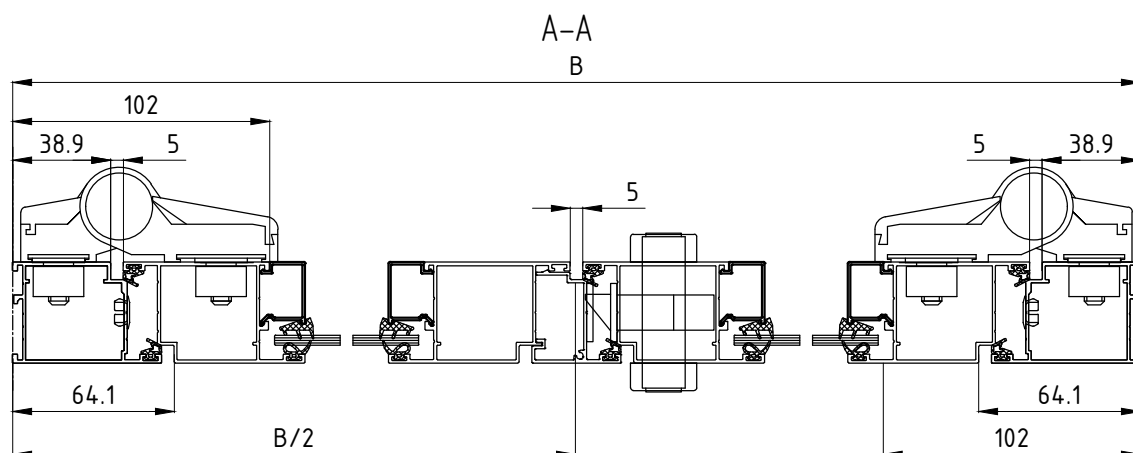
Описание	Наименование	Кол-во
Шина 100x37x5	Нарезать из шины 100x5 DIN(C)	2
Шина 100x31x5	Нарезать из шины 100x5 DIN(C)	1
Штифт (нагель)	МПУ-015 (φ5x13,5)	24
Винт установочный	M5x12 A2 DIN914	4
Винт с потайной головкой	M6x16 A2 DIN7991	2
Подкладка под заполнение	МПУ-027	4
Винт самонарезающий	BC 4,2x19 DIN7981	4
Винт самонарезающий	BC 2,9x19 DIN7982	(B-110)/300+1
Петля дверная	СТН-0611.00	3*
Нажимной гарнитур, 36...45 мм	СТН-2660.00	1
Цилиндр для замка	30 / 30	1
Замок врезной	KALE 153 (25 мм.)	1
Доводчик дверной	DR-88-Daedalus	1
Накладка цилиндра	СТН-2720	1
Клей	892.130.010	1 уп.
Клей	EPDM	1 уп.
Заглушка	МПУ-021	(2H+B)/300+1
Уплотнитель притвора	МПУ-64007	3B+4H-477,4
Уплотнитель наружный	МПУ-64003	4B+2H-1268,6
Уплотнитель внутренний	МПУ-004	4B+2H-1268,6
Уплотнитель щеточный	PB048.0750-FP	B-110



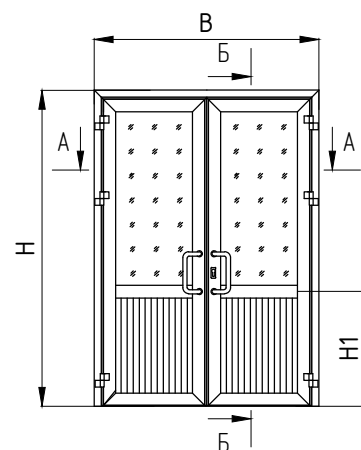
\* - количество подбирается в зависимости от габаритов и веса створки



РАСЧЕТ ДВУПОЛЬНОЙ ДВЕРИ  
С СОЕДИНЕНИЕМ УГЛОВ СТВОРКИ ПОД 45° (ОТКРЫВАНИЕ ВНУТРЬ).



Спецификация (профили)				
Наименование	Сечение	Вид	Размер	Кол-во
МП-640201			В	1
МП-640201			Н	2
МП-640203			В/2-46,4	4
МП-640203			Н-48,9	4
МП-64027			В/2-162,6	2
МП-640205			Н-48,9	1
МП-640206			В-91	1
МП-45.07.02			В/2-37,3	1
МП-45.07.02			В/2-68,6	1
МП-64032*			Н-Н1-151	4
МП-64032*			Н1-112,1	4
МП-64032*			В/2-162,6	8
МП-45.08.05-01			29,70	10
МП-64055			31	4

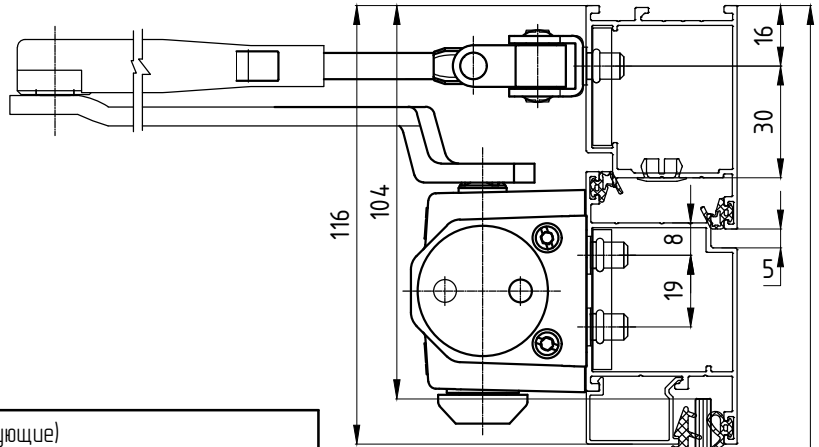


\* - применяется в зависимости от заполнения

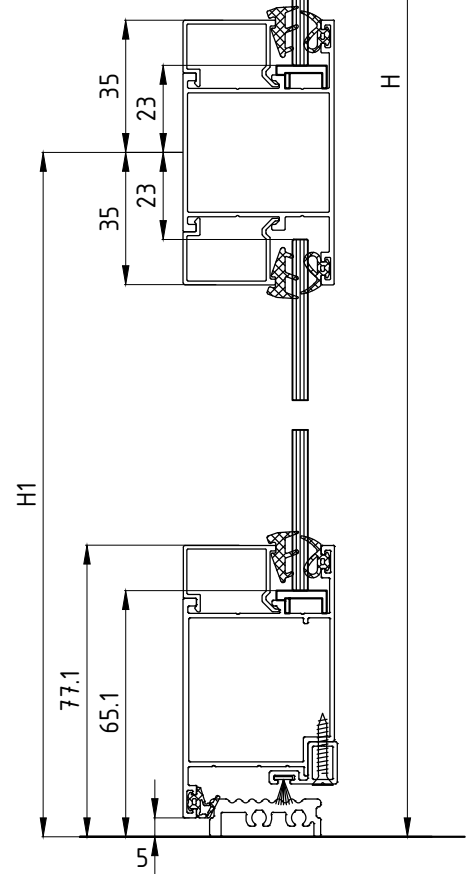
РАСЧЕТ ДВУПОЛЬНОЙ ДВЕРИ  
С СОЕДИНЕНИЕМ УГЛОВ СТВОРКИ ПОД 45° (ОТКРЫВАНИЕ ВНУТРЬ).

Б-Б

Высота, мм (h1, h2)	Ширина, мм (b)	Кол-во, шт
H-H1-127	B/2-166,6	2
H1-88,1	B/2-166,6	2



Описание	Наименование	Кол-во
Шина 100x37x5	Нарезать из шины 100x5 DIN(C)	2
Шина 100x31x5	Нарезать из шины 100x5 DIN(C)	1
Штифт (нагель)	МПУ-015 (φ5x13,5)	40
Винт установочный	M5x12 A2 DIN914	8
Винт с потайной головкой	M6x16 A2 DIN7991	4
Подкладка под заполнение	МПУ-027	8
Винт самонарезающий	BC 4,2x19 DIN7981	4
Винт самонарезающий	BC 2,9x19 DIN7982	(B-105,9)/300+2
Петля дверная	СТН-0611.00	6*
Ручка дверная	СТН-0206.250.A	2
Цилиндр для замка	30 / 30	1
Накладка цилиндра	СТН-2720	1
Замок врезной	KALE 155 (25 мм.)	1
Доводчик дверной	DR-88-Daedalus	1
Клей	892.130.010	1 уп.
Клей	EPDM	1 уп.
Заглушка	МПУ-021	(2H+B)/300+1
Винт самонарезающий	BC 2,9x9,5 DIN7982	1
Винт самонарезающий	BC 4,2x32 DIN7982	(H-48,9)/300+1
Шпингалет накладной	СТН-1702	2
Ответная планка шпингалета	СТН-1702.06	2
Заглушка шульпа	МПУ-640208 "П"	1
Уплотнитель притвора	МПУ-64007	3B+6H-585,2
Уплотнитель наружный	МПУ-64003	4B+4H-2193,2
Уплотнитель внутренний	МПУ-004	4B+4H-2193,2
Уплотнитель щеточный	PB048.0750-FP	B-105,9

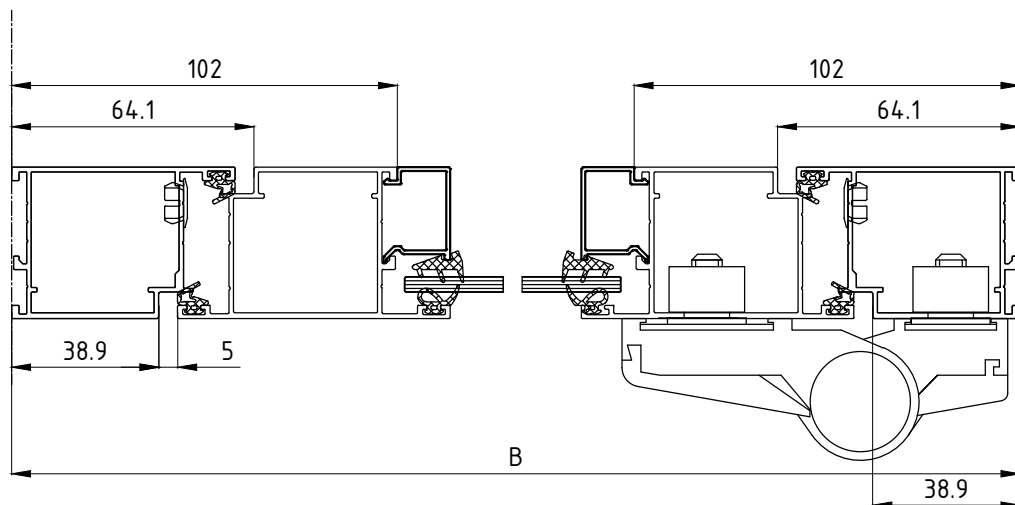


\* - количество подбирается в зависимости от габаритов и веса створки

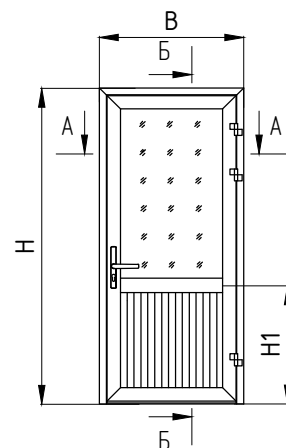


РАСЧЕТ ОДНОПОЛЬНОЙ ДВЕРИ  
С СОЕДИНЕНИЕМ ЦОКОЛЯ СТВОРКИ ПОД 90° (ОТКРЫВАНИЕ НАРУЖУ).

А-А



Спецификация (профили)				
Наименование	Сечение	Вид	Размер	Кол-во
МП-640201			В	1
МП-640201			Н	2
МП-640202			В-87,8	1
МП-640202			Н-57,9	2
МП-64027			В-204	1
МП-640204			В-204	1
МП-640206			В-91	1
МП-640209			В-87,8	1
МП-64032*			Н-Н1-151	2
МП-64032*			Н1-125,5	2
МП-64032*			В-204	4
МП-45.08.05-01			29,70	4
МП-64055			31	2
МП-64055			37,5	2



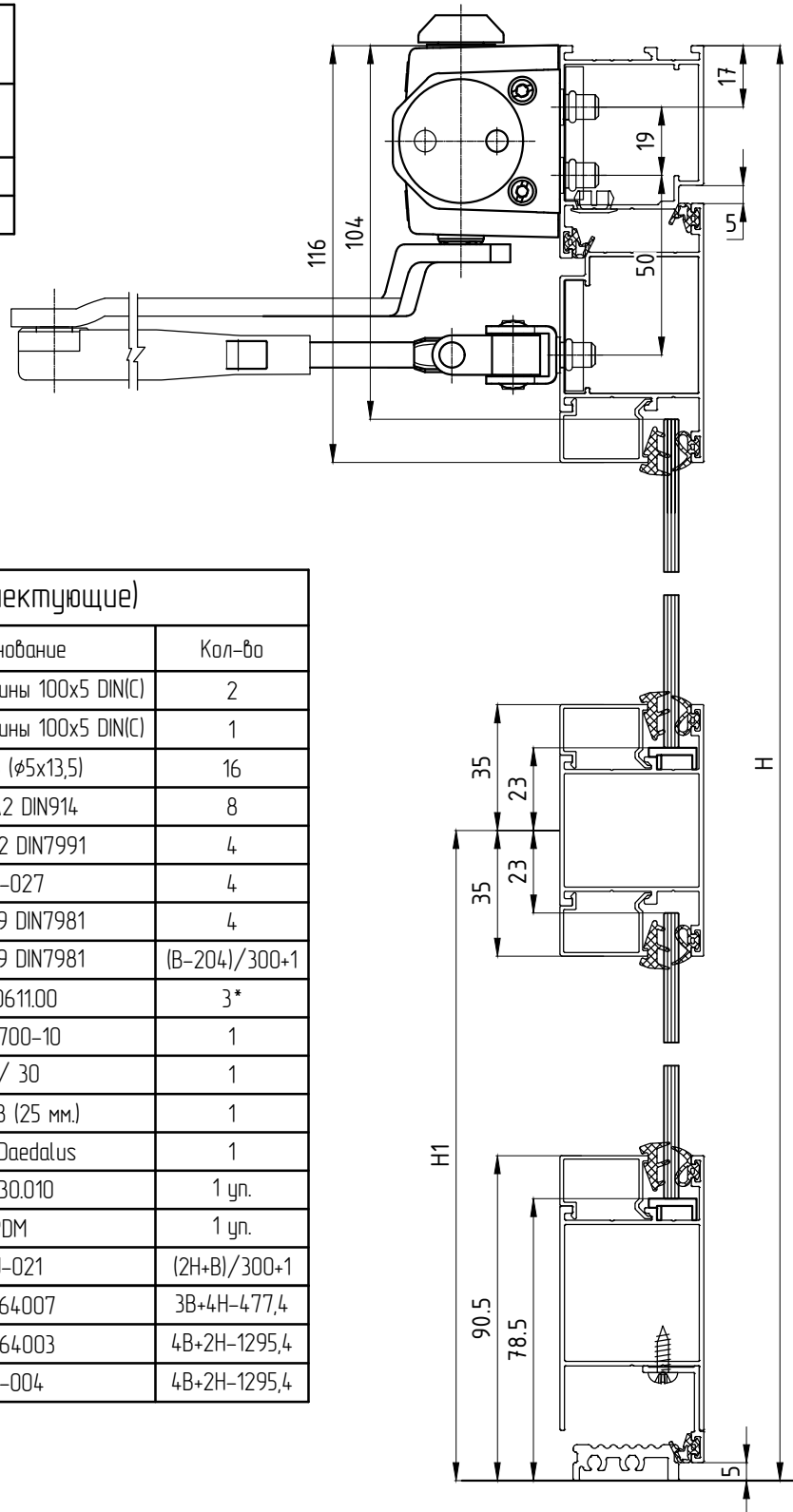
\* - применяется в зависимости от заполнения

РАСЧЕТ ОДНОПОЛЬНОЙ ДВЕРИ  
С СОЕДИНЕНИЕМ ЦОКОЛЯ СТВОРКИ ПОД 90° (ОТКРЫВАНИЕ НАРУЖУ).

Б-Б

Таблица раскроя заполнения

Высота, мм (h1, h2)	Ширина, мм (b)	Кол-во, шт
H-H1-127	B-208	1
H1-101,5	B-208	1



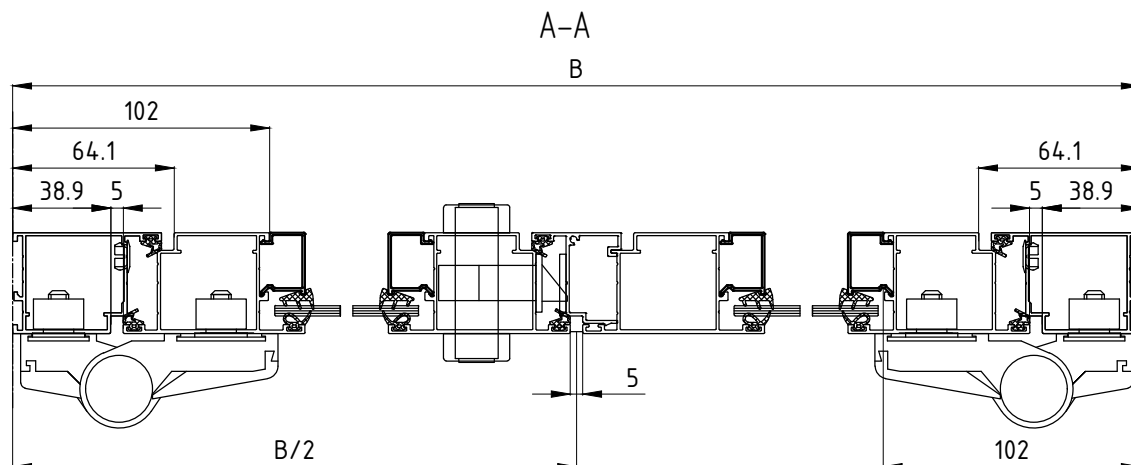
Спецификация (комплектующие)

Описание	Наименование	Кол-во
Шина 100x37x5	Нарезать из шины 100x5 DIN(C)	2
Шина 100x31x5	Нарезать из шины 100x5 DIN(C)	1
Штифт (нагель)	МПУ-015 (φ5x13,5)	16
Винт установочный	M5x12 A2 DIN914	8
Винт с потайной головкой	M6x16 A2 DIN7991	4
Подкладка под заполнение	МПУ-027	4
Винт самонарезающий	BC 4,2x19 DIN7981	4
Винт самонарезающий	BC 4,2x19 DIN7981	(B-204)/300+1
Петля дверная	СТН-0611.00	3*
Нажимной гарнитур, 36...45 мм	СТН-1700-10	1
Цилиндр для замка	30 / 30	1
Замок врезной	KALE 153 (25 мм.)	1
Доводчик дверной	DR-88-Daedalus	1
Клей	892.130.010	1 уп.
Клей	EPDM	1 уп.
Заглушка	МПУ-021	(2H+B)/300+1
Уплотнитель притвора	МПУ-64007	3B+4H-477,4
Уплотнитель наружный	МПУ-64003	4B+2H-1295,4
Уплотнитель внутренний	МПУ-004	4B+2H-1295,4

\* - количество подбирается в зависимости от габаритов и веса створки

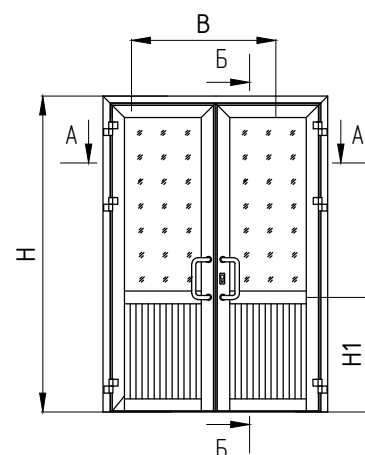


РАСЧЕТ ДВУПОЛЬНОЙ ДВЕРИ  
С СОЕДИНЕНИЕМ ЦОКОЛЯ СТВОРКИ ПОД 90° (ОТКРЫВАНИЕ НАРУЖУ).



Спецификация (профили)

Наименование	Сечение	Вид	Размер	Кол-во
МП-640201			В	1
МП-640201			Н	2
МП-640202			В/2-46,4	2
МП-640202			Н-57,9	4
МП-64027			В/2-162,6	2
МП-640205			Н-57,9	1
МП-640204			В/2-162,6	2
МП-640206			В-91	1
МП-640209			В/2-37,3	1
МП-640209			В/2-68,6	1
МП-64032*			Н-Н1-151	4
МП-64032*			Н1-125,5	4
МП-64032*			В/2-162,6	8
МП-45.08.05-01			29,70	6
МП-64055			31	4
МП-64055			37,5	4

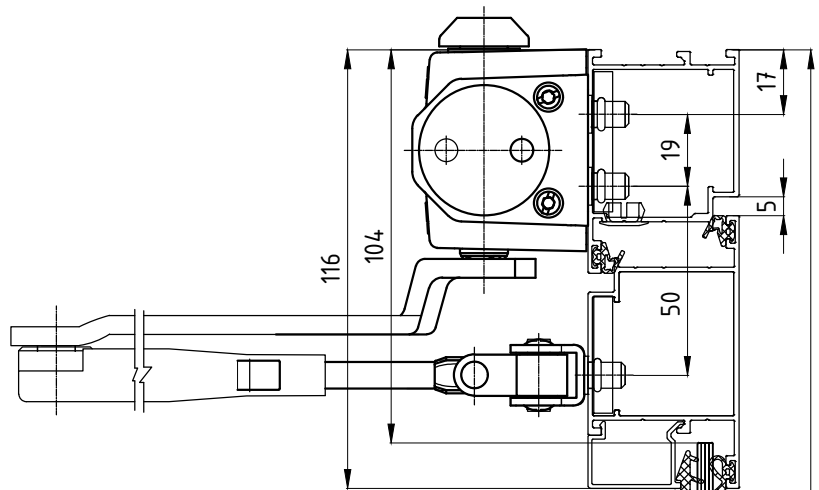


\* - применяется в зависимости от заполнения

РАСЧЕТ ДВУПОЛЬНОЙ ДВЕРИ  
С СОЕДИНЕНИЕМ ЦОКОЛЯ СТВОРКИ ПОД 90° (ОТКРЫВАНИЕ НАРУЖУ).

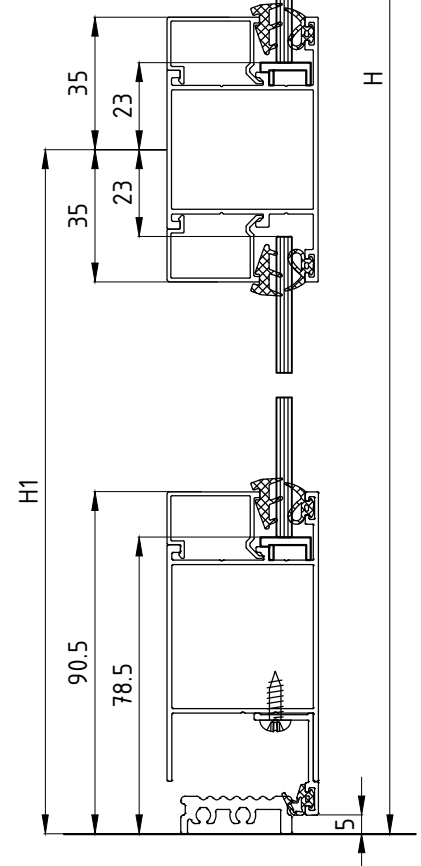
Б-Б

Высота, мм (h1, h2)	Ширина, мм (b)	Кол-во, шт
H-H1-127	B/2-166,6	2
H1-101,5	B/2-166,6	2



## Спецификация (комплектующие)

Описание	Наименование	Кол-во
Шина 100x37x5	Нарезать из шины 100x5 DIN(C)	2
Шина 100x31x5	Нарезать из шины 100x5 DIN(C)	1
Штифт (нагель)	МПУ-015 (φ5x13,5)	24
Винт установочный	M5x12 A2 DIN914	16
Винт с потайной головкой	M6x16 A2 DIN7991	8
Подкладка под заполнение	МПУ-027	8
Винт самонарезающий	BC 4,2x19 DIN7981	4
Винт самонарезающий	BC 4,2x19 DIN7982	(B-131,8)/300+2
Петля дверная	СТН-0611.00	6*
Ручка дверная	СТН-0206.250.A	2
Цилиндр для замка	30 / 30	1
Накладка цилиндра	СТН-2720	1
Замок врезной	KALE 155 (25 мм.)	1
Доводчик дверной	DR-88-Daedalus	1
Клей	892.130.010	1 уп.
Клей	EPDM	1 уп.
Заглушка	МПУ-021	(2H+B)/300+1
Винт самонарезающий	BC 2,9x9,5 DIN7982	1
Винт самонарезающий	BC 4,2x32 DIN7982	(H-48,9)/300+1
Шпунглет накладной	СТН-1702	2
Ответная планка шпунглета	СТН-1702.06	2
Заглушка шпунглет	МПУ-640208 "П"	1
Уплотнитель притвора	МПУ-64007	3B+6H-585,2
Уплотнитель наружный	МПУ-64003	4B+4H-2246,8
Уплотнитель внутренний	МПУ-004	4B+4H-2246,8

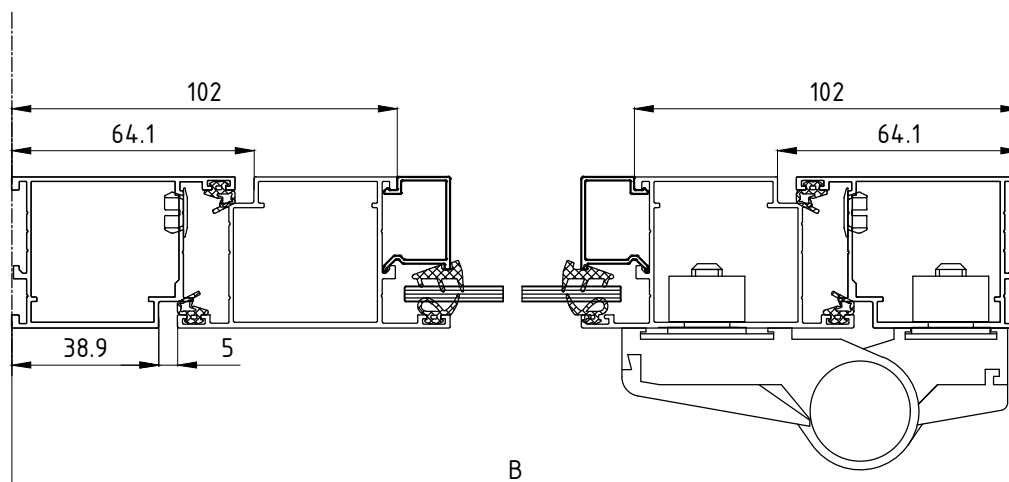


\* - количество подбирается в зависимости от габаритов и веса створки



РАСЧЕТ ОДНОПОЛЬНОЙ ДВЕРИ  
С СОЕДИНЕНИЕМ ЦОКОЛЯ СТВОРКИ ПОД 90° (ОТКРЫВАНИЕ НАРУЖУ).

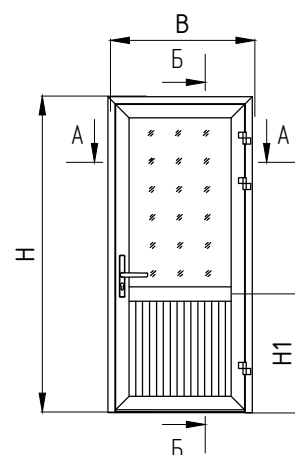
А-А



В

## Спецификация (профили)

Наименование	Сечение	Вид	Размер	Кол-во
МП-640201			В	1
МП-640201			Н	2
МП-640202			В-87,8	1
МП-640202			Н-51,9	2
МП-64027			В-204	1
МП-640204			В-204	1
МП-640206			В-91	1
МП-640209			В-117,4	1
МП-64032*			Н-Н1-151	2
МП-64032*			Н1-119,5	2
МП-64032*			В-204	4
МП-45.08.05-01			29,70	4
МП-64055			31	2
МП-64055			37,5	2



\* - применяется в зависимости от заполнения

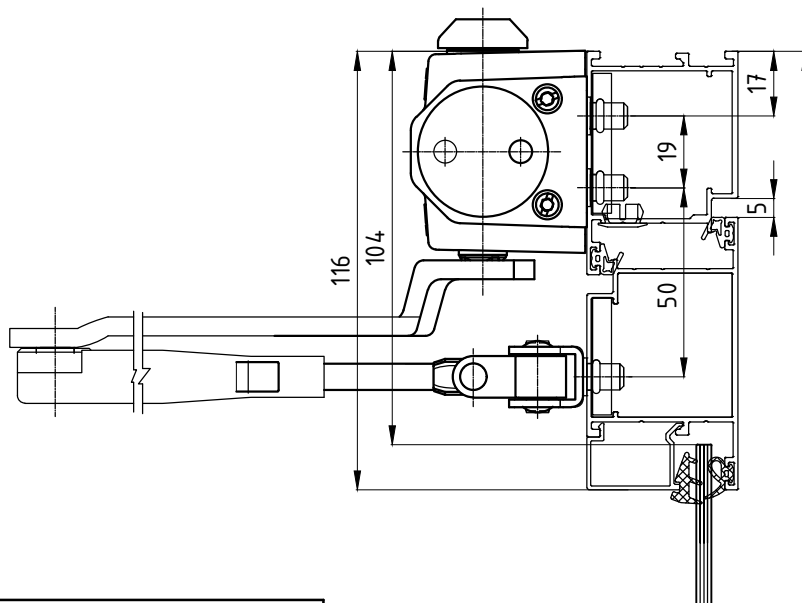


РАСЧЕТ ОДНОПОЛЬНОЙ ДВЕРИ  
С СОЕДИНЕНИЕМ ЦОКОЛЯ СТВОРКИ ПОД 90° (ОТКРЫВАНИЕ НАРУЖУ).

Б-Б

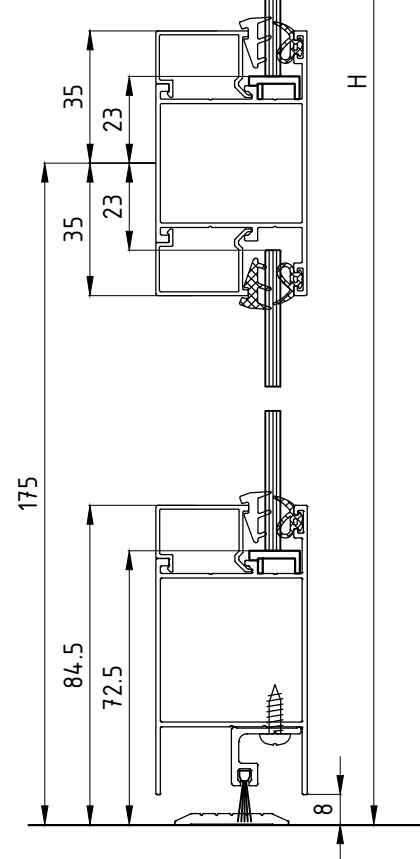
Таблица раскроя заполнения

Высота, мм (h1, h2)	Ширина, мм (b)	Кол-во, шт
H-H1-127	B-208	1
H1-95,5	B-208	1



Спецификация (комплектующие)

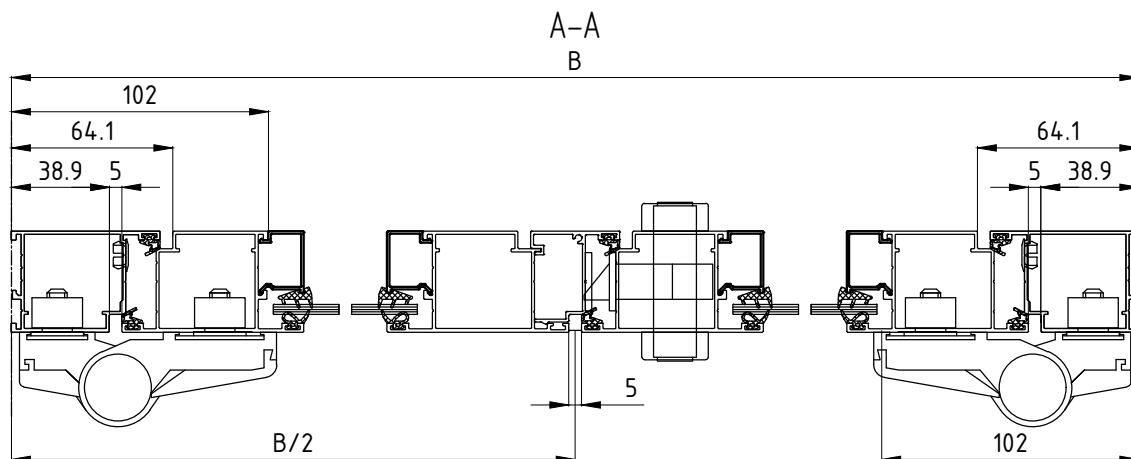
Описание	Наименование	Кол-во
Шина 100x37x5	Нарезать из шины 100x5 DIN(C)	2
Шина 100x31x5	Нарезать из шины 100x5 DIN(C)	1
Штифт (нагель)	МПУ-015 (φ5x13,5)	16
Винт установочный	M5x12 A2 DIN914	8
Винт с потайной головкой	M6x16 A2 DIN7991	4
Подкладка под заполнение	МПУ-027	4
Винт самонарезающий	BC 4,2x19 DIN7981	(B-204)/300+1
Петля дверная	СТН-0611.00	3*
Нажимной гарнитур, 36...45 мм	СТН-1700-10	1
Цилиндр для замка	30 / 30	1
Замок врезной	KALE 153 (25 мм.)	1
Доводчик дверной	DR-88-Daedalus	1
Клей	892.130.010	1 уп.
Клей	EPDM	1 уп.
Заглушка	МПУ-021	(2H+B)/300+1
Уплотнитель притвора	МПУ-64.007	2B+4H-395,6
Уплотнитель наружный	МПУ-64.003	4B+2H-1283,4
Уплотнитель внутренний	МПУ-004	4B+2H-1283,4
Уплотнитель щеточный	SR2/C 2,8x14-3P BK	B-117,4



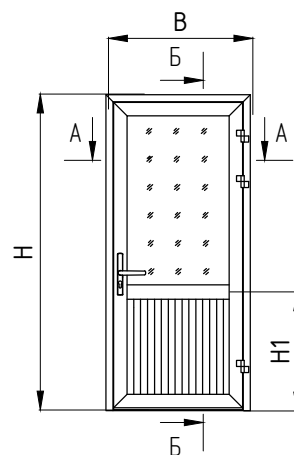
\* - количество подбирается в зависимости от габаритов и веса створки



РАСЧЕТ ДВУПОЛЬНОЙ ДВЕРИ  
С СОЕДИНЕНИЕМ ЦОКОЛЯ СТВОРКИ ПОД 90° (ОТКРЫВАНИЕ НАРУЖУ).



Спецификация (профили)				
Наименование	Сечение	Вид	Размер	Кол-во
МП-640201			B	1
МП-640201			H	2
МП-640202			B/2-46,4	2
МП-640202			H-51,9	4
МП-64027			B/2-162,6	2
МП-640205			H-51,9	1
МП-640204			B/2-162,6	2
МП-640206			B-91	1
МП-640209			B/2-55,8	1
МП-640209			B/2-76	1
МП-64032*			H-H1-151	4
МП-64032*			H1-119,5	4
МП-64032*			B/2-162,6	8
МП-45.08.05-01			29,70	6
МП-64055			31	4
МП-64055			37,5	4

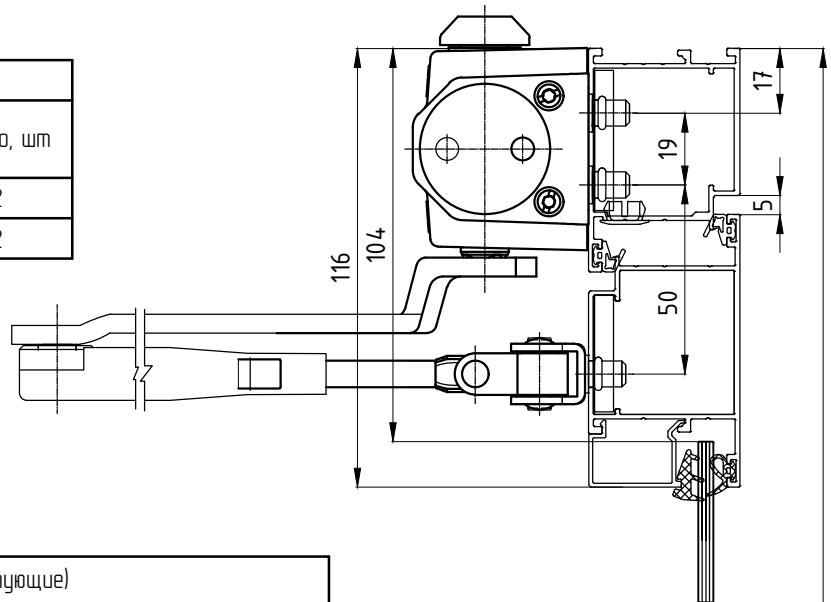


\* - применяется в зависимости от заполнения

РАСЧЕТ ДВУПОЛЬНОЙ ДВЕРИ  
С СОЕДИНЕНИЕМ ЦОКОЛЯ СТВОРКИ ПОД 90° (ОТКРЫВАНИЕ НАРУЖУ).

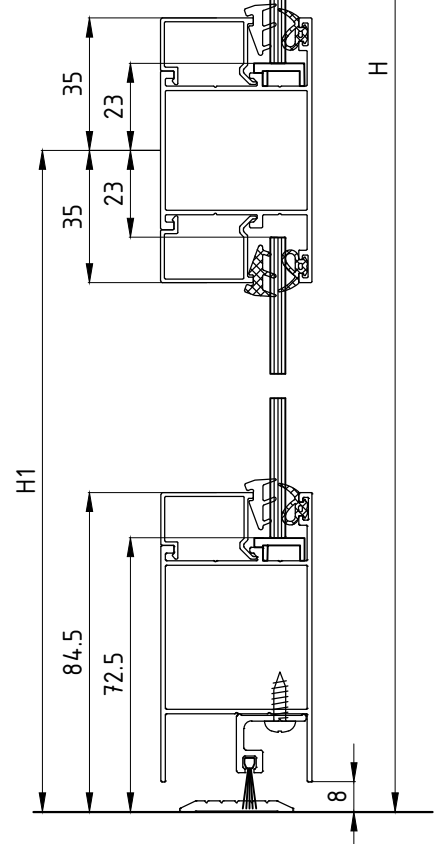
Б-Б

Высота, мм (h1, h2)	Ширина, мм (b)	Кол-во, шт
H-H1-127	B/2-166,6	2
H1-95,5	B/2-166,6	2



## Спецификация (комплектующие)

Описание	Наименование	Кол-во
Шина 100x37x5	Нарезать из шины 100x5 DIN(C)	2
Шина 100x31x5	Нарезать из шины 100x5 DIN(C)	1
Штифт (нагель)	МПУ-015 (φ5x13,5)	24
Винт установочный	M5x12 A2 DIN914	16
Винт с потайной головкой	M6x16 A2 DIN7991	8
Пластина под заполнение	МПУ-027	16
Винт самонарезающий	BC 4,2x19 DIN7982	(B-131,8)/300+2
Петля дверная	СТН-0611.00	6*
Ручка дверная	СТН-0206.250.A	2
Цилиндр для замка	30 / 30	1
Накладка цилиндра	СТН-2720	1
Замок врезной	KALE 155 (25 мм.)	1
Доводчик дверной	DR-88-Daedalus	1
Клей	892.130.010	1 уп.
Клей	EPDM	1 уп.
Заглушка	МПУ-021	(2H+B)/300+1
Винт самонарезающий	BC 2,9x9,5 DIN7982	1
Винт самонарезающий	BC 4,2x32 DIN7982	(H-51,9)/300+1
Шпигалет накладной	СТН-1702	2
Ответная планка шпигалета	СТН-1702.06	2
Заглушка штульпа	МПУ-640208 "Л"	1
Уплотнитель притвора	МПУ-64007	2B+6H-504,4
Уплотнитель наружный	МПУ-64003	4B+4H-2226,8
Уплотнитель внутренний	МПУ-004	4B+4H-2226,8
Уплотнитель щеточный	SR2/C 2,8x14-3P BK	B-131,8

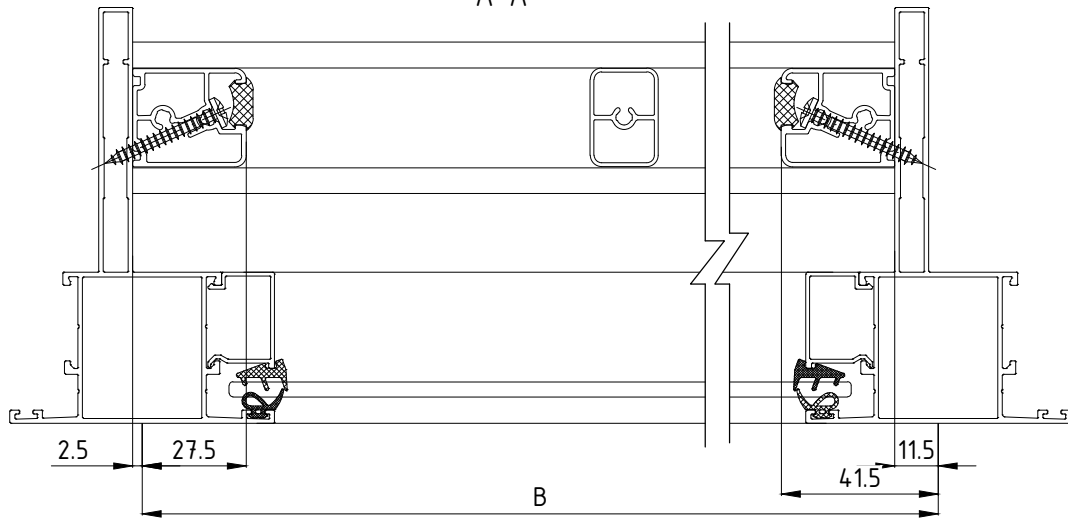


\* - количество подбирается в зависимости от габаритов и веса створки

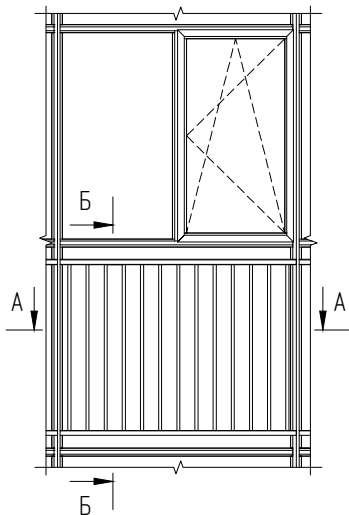
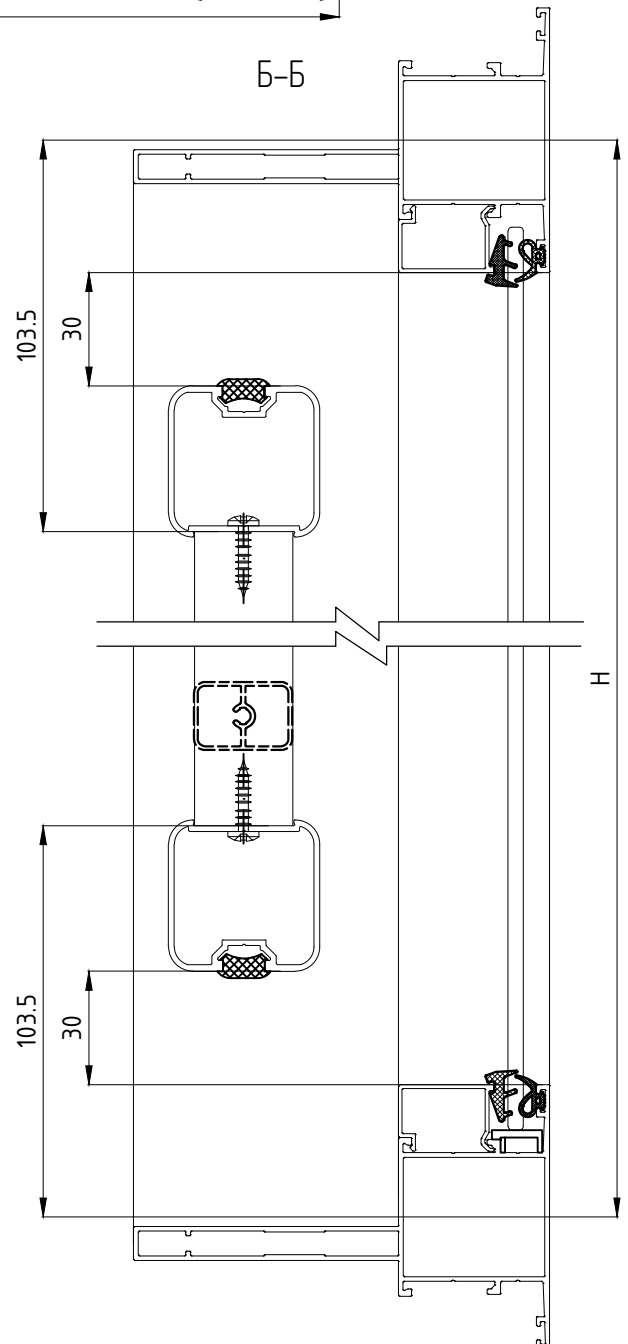


РАСЧЕТ ПЕРИЛЬНЫХ ОГРАЖДЕНИЙ  
С ПРИМЕНЕНИЕМ СТОЕК МП-64024.

A-A

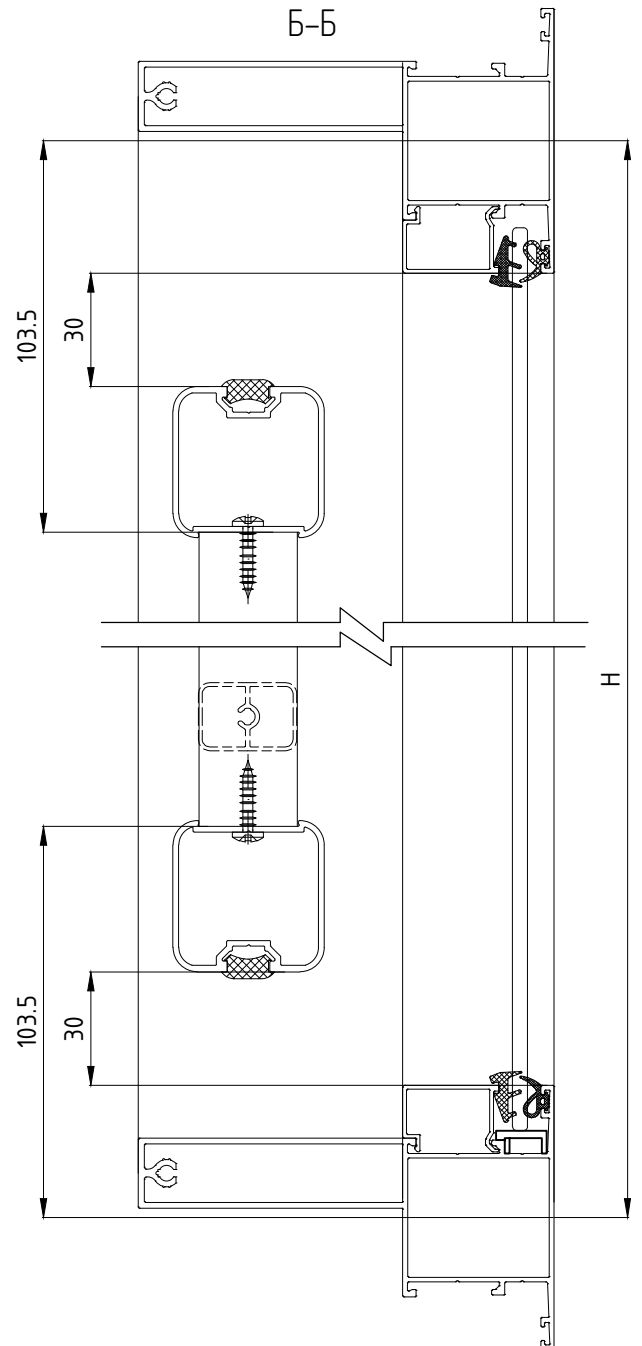
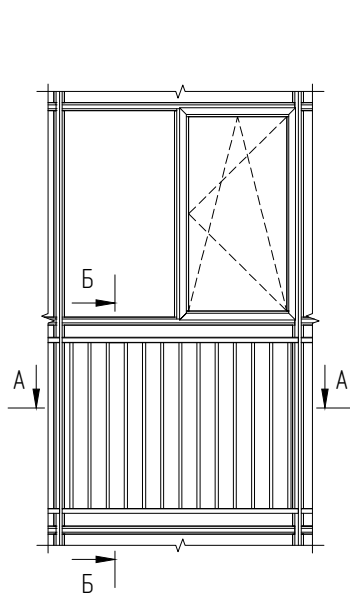
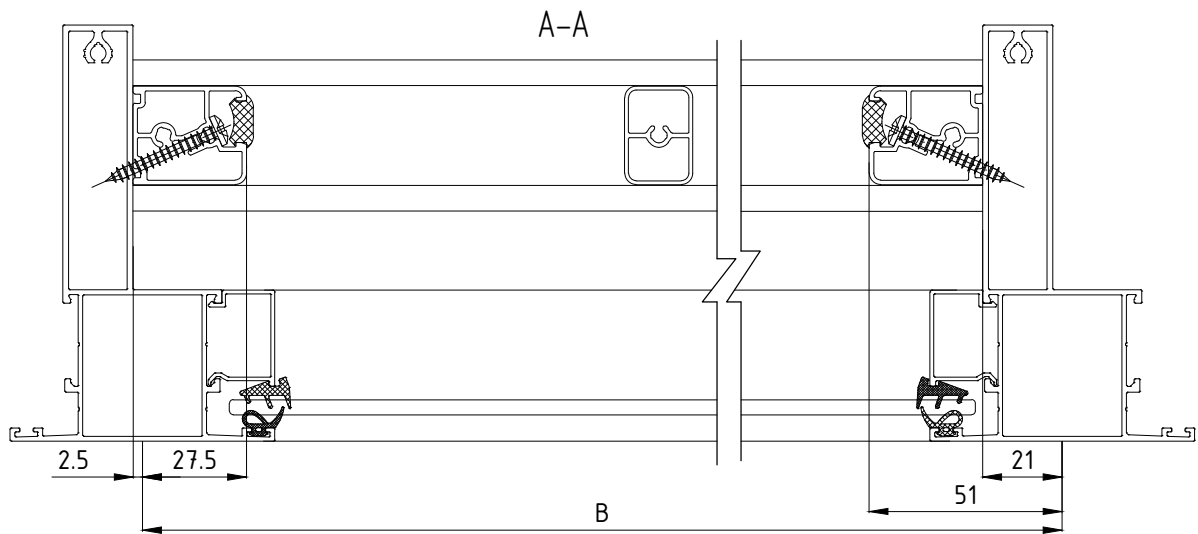


Б-Б



Спецификация (профили)				
Наименование	Сечение	Вид	Размер	Кол-во
МП-640170			В-9	2
МП-640171			Н-207	2
МП-640172			Н-207	(В-69)/100
Спецификация (комплектующие)				
Описание	Наименование	Кол-во		
Винт самонарезающий	ВС 4,2x32 DIN7981	Н/125+1,5		
Винт самонарезающий	ВС 4,2x19 DIN7981	В/50-1,4		
Уплотнитель	МПУ-64005	(В-9)x2+(Н-207)x2		

РАСЧЕТ ПЕРИЛЬНЫХ ОГРАЖДЕНИЙ  
С ПРИМЕНЕНИЕМ СТОЕК МП-64020, МП-64021, МП-64022.

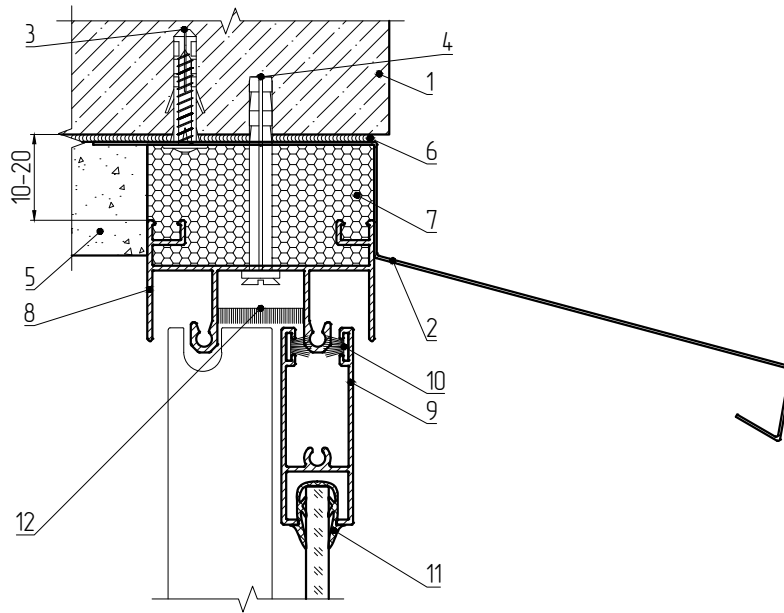


Спецификация (профили)				
Наименование	Сечение	Вид	Размер	Кол-во
МП-640170			B-18,5	2
МП-640171			H-207	2
МП-640172			H-207	$\frac{B-78,5}{100}$
Спецификация (комплектующие)				
Описание	Наименование	Кол-во		
Винт самонарезающий	BC 4,2x32 DIN7981	H/125+1,5		
Винт самонарезающий	BC 4,2x19 DIN7981	B/50-1,4		
Уплотнитель	МПУ-64005	(B-18,5)x2+(H-207)x2		



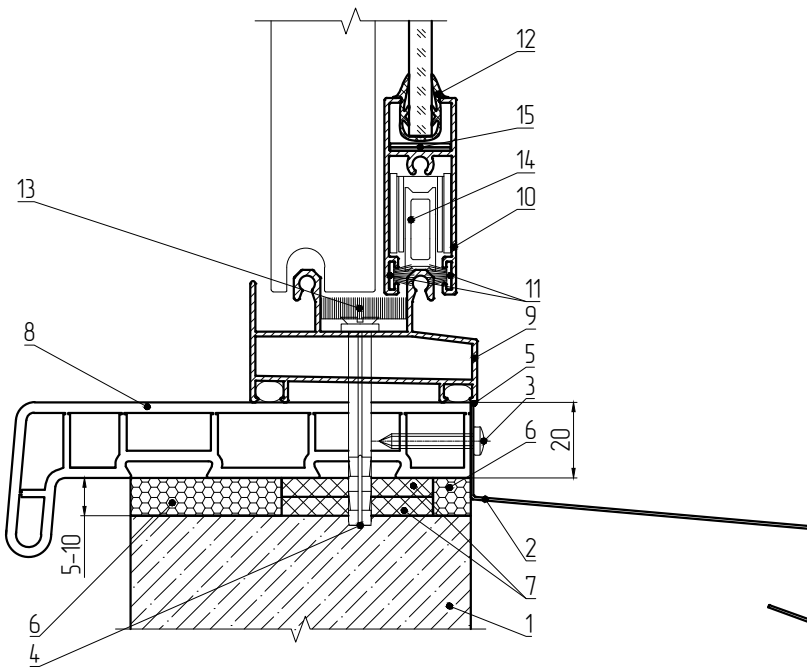
ПРИМЫКАНИЕ РАЗДВИЖНОГО ОКНА  
В ПРОЕМ ПРИ УСТАНОВКЕ НА ПАРАПЕТ.

ВЕРХНЕЕ ПРИМЫКАНИЕ



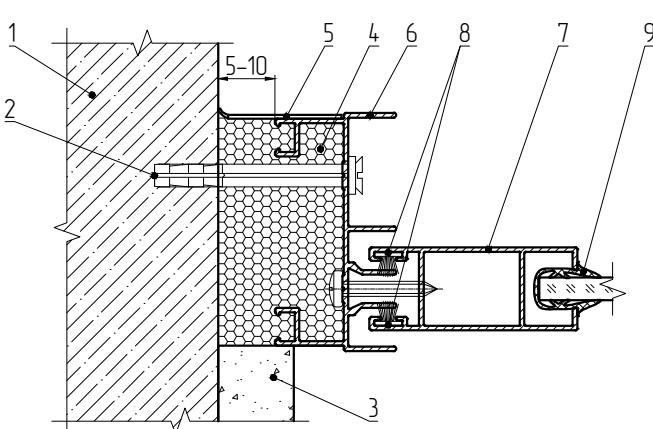
Условные обозначения	
1	Плита перекрытия
2	Отлив верхний из оцинкованной стали
3	Дюбель-гвоздь
4	Анкер (марка и размер подбирается по результатам испытаний на вырыв)
5	Внутренняя отделка
6	Герметик силиконовый
7	Монтажная пена
8	Рама верхняя для раздвижного типа открывания
9	Створка верхняя для раздвижного типа открывания
10	Щеточный уплотнитель SP-7X6.5-4P BK
11	Уплотнитель заполнения (4, 5, 6) мм МПУ-0064
12	Верхний уплотнитель из набора 8КТ/30 МП

НИЖНЕЕ ПРИМЫКАНИЕ



Условные обозначения	
1	Парапет балкона
2	Отлив нижний из оцинкованной стали
3	Винт самонарезающий ВС3,9x25 DIN7981 для крепления отлива к подоконнику
4	Анкер (марка и размер подбирается по результатам испытаний на вырыв)
5	Герметик силиконовый
6	Монтажная пена
7	Опорная подкладка
8	Подоконник
9	Рама нижняя для раздвижного типа открывания
10	Створка нижняя для раздвижного типа открывания
11	Щеточный уплотнитель SP-7X6.5-4P BK
12	Уплотнитель заполнения (4, 5, 6) мм МПУ-0064
13	Нижний уплотнитель из набора 8КТ/30 МП
14	Ролик регулируемый 8RU МП
15	Пластина под одинарное заполнение МПУ-014, МПУ-014-01, МПУ-014-04

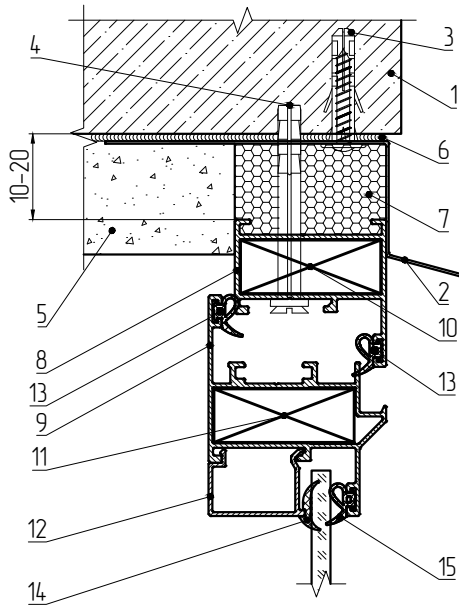
БОКОВОЕ ПРИМЫКАНИЕ



Условные обозначения	
1	Плита перекрытия
2	Анкер (марка и размер подбирается по результатам испытаний на вырыв)
3	Внутренняя отделка
4	Монтажная пена
5	Нащельник на клейкой основе
6	Рама боковая для раздвижного типа открывания
7	Створка боковая для раздвижного типа открывания
8	Щеточный уплотнитель SP-7X6.5-4P BK
9	Уплотнитель заполнения (4, 5, 6) мм МПУ-0064

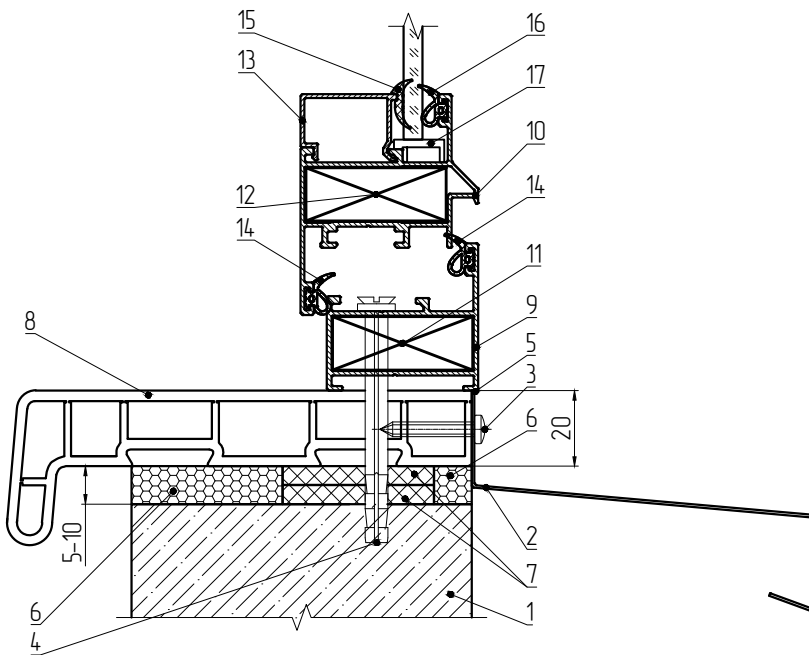
ПРИМЫКАНИЕ РАСПАШНОГО ОКНА  
В ПРОЕМ ПРИ УСТАНОВКЕ НА ПАРАПЕТ.

ВЕРХНЕЕ ПРИМЫКАНИЕ



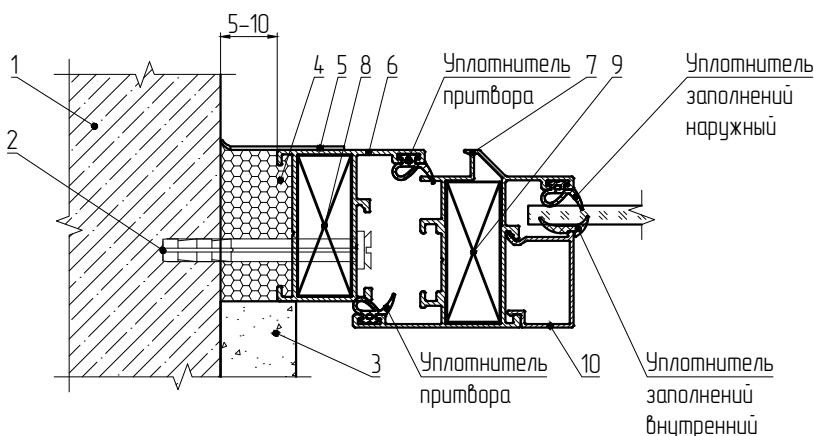
- Условные обозначения
- 1 – Плита перекрытия
  - 2 – Отлив верхний из оцинкованной стали
  - 3 – Дюбель-гвоздь
  - 4 – Анкер (марка и размер подбирается по результатам испытаний на вырыв)
  - 5 – Внутренняя отделка
  - 6 – Герметик силиконовый
  - 7 – Монтажная пена
  - 8 – Рама
  - 9 – Створка
  - 10 – Закладная для углового соединения рамы
  - 11 – Закладная для углового соединения створки
  - 12 – Штапик
  - 13 – Уплотнитель притвора
  - 14 – Уплотнитель заполнения внутренний
  - 15 – Уплотнитель заполнения наружный

НИЖНЕЕ ПРИМЫКАНИЕ



- Условные обозначения
- 1 – Паралет балкона
  - 2 – Отлив нижний из оцинкованной стали
  - 3 – Винт самонарезающий ВС3,9x25 DIN7981 для крепления отлива к подоконнику
  - 4 – Анкер (марка и размер подбирается по результатам испытаний на вырыв)
  - 5 – Герметик силиконовый
  - 6 – Монтажная пена
  - 7 – Опорная подкладка
  - 8 – Подоконник
  - 9 – Рама
  - 10 – Створка
  - 11 – Закладная для углового соединения рамы
  - 12 – Закладная для углового соединения створки
  - 13 – Штапик
  - 14 – Уплотнитель притвора
  - 15 – Уплотнитель заполнения внутренний
  - 16 – Уплотнитель заполнения наружный
  - 17 – Подкладка под заполнение

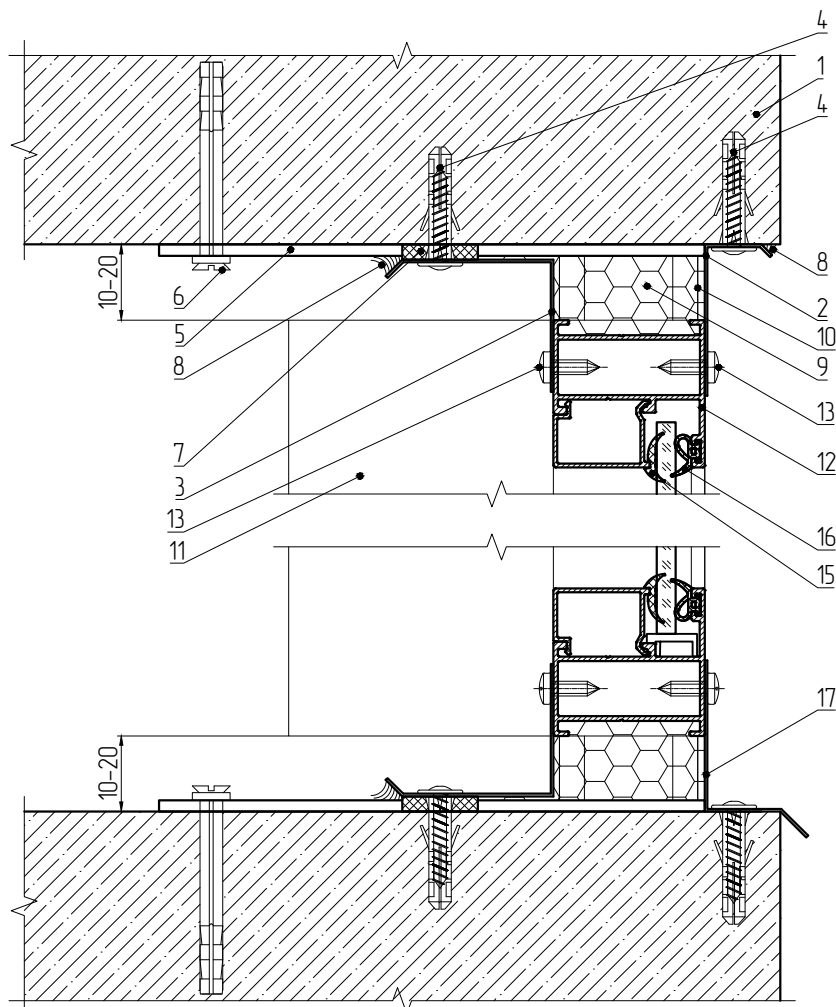
БОКОВОЕ ПРИМЫКАНИЕ



- Условные обозначения
- 1 – Плита перекрытия
  - 2 – Анкер (марка и размер подбирается по результатам испытаний на вырыв)
  - 3 – Внутренняя отделка
  - 4 – Монтажная пена
  - 5 – Нащельник на клейкой основе
  - 6 – Рама
  - 7 – Створка
  - 8 – Закладная для углового соединения рамы
  - 9 – Закладная для углового соединения створки
  - 10 – Штапик

### ПРИМЫКАНИЕ ВИТРАЖА ПРИ УСТАНОВКЕ В ПРОЕМ МЕЖДУ ПЛИТАМИ ПЕРЕКРЫТИЯ.

ВЕРХНЕЕ И НИЖНЕЕ ПРИМЫКАНИЕ



Условные обозначения

- 1 - Плита перекрытия
- 2 - Нащельник из оцинкованной стали наружный верхний
- 3 - Нащельник из оцинкованной стали внутр.
- 4 - Дюбель-гвоздь
- 5 - Универсальная монтажная пластина для крепления стоек серии МП-640 к плитам перекрытия
- 6 - Анкер (марка и размер подбирается по результатам испытаний на вырыв)
- 7 - Предварительно сжатая саморасширяющаяся уплотнительная лента
- 8 - Герметик силиконовый
- 9 - Монтажная пена
- 10 - Закладная для крепления к монтажной пластине L=80мм
- 11 - Стойка
- 12 - Ригель
- 13 - Винт ВС4,2x13 DIN7981 A2 (шаг не более 300 мм)
- 14 - Штапик
- 15 - Уплотнитель заполнения внутренний
- 16 - Уплотнитель заполнения наружный
- 17 - Нащельник из оцинкованной стали наружный нижний



СИСТЕМА СЕРТИФИКАЦИИ ГОСТ Р  
ФЕДЕРАЛЬНОЕ АГЕНТСТВО ПО ТЕХНИЧЕСКОМУ РЕГУЛИРОВАНИЮ И МЕТРОЛОГИИ



## СЕРТИФИКАТ СООТВЕТСТВИЯ

№ РОСС RU.СГ64.Н01294

Срок действия с 18.11.2019 по 17.11.2022

№ 0366289

**ОРГАН ПО СЕРТИФИКАЦИИ**

RA.RU.11СГ64 от 30.04.2015

Автономная некоммерческая организация "Орган по сертификации проектной и промышленной продукции в строительстве "КРАСНОЯРСКСТРОЙСЕРТИФИКАЦИЯ"  
Россия, 660041, г. Красноярск, пр. Свободный, 75, пом.5,16, тел./факс (391) 202-35-01,  
E-mail: sertif@list.ru

**ПРОДУКЦИЯ**

Профили прессованные из алюминиевых сплавов для ограждающих конструкций

Выпускаются по ГОСТ 22233-2018

Серийный выпуск

Приложение 1 (бланк 0081797)

код ОК

24.42.22.130

**СООТВЕТСТВУЕТ ТРЕБОВАНИЯМ НОРМАТИВНЫХ ДОКУМЕНТОВ**

ГОСТ 22233-2018 (п.п. 5.1, 5.2, 5.3.1-5.3.3, 5.4, 7.1-7.6)

код ТН ВЭД

7604 29 900 0

**ИЗГОТОВИТЕЛЬ** Акционерное общество "Татпроф" (АО "Татпроф")

Россия, 423800, Республика Татарстан, г. Набережные Челны, ул. Профильная, д. 53,  
E-mail: 116@tatprof.ru, ИНН 1650089015

**СЕРТИФИКАТ ВЫДАН**

Акционерное общество "Татпроф" (АО "Татпроф")

Россия, 423800, Республика Татарстан, г. Набережные Челны, ул. Профильная, д. 53,  
E-mail: 116@tatprof.ru, тел./факс (8552) 77-85-80

**НА ОСНОВАНИИ**

Протокола испытаний № 164 от 15.11.2019, ИЛ "ЛИСК", № RA.RU.22СЛ54

Сертификатов соответствия:

№ РОСС RU С-ДЕ.АК01.Н.06493/19 с 12.09.2019 по 11.09.2022, ООО "Флай", г. Орел

№ С-ДЕ.АБ09.В.00358 с 15.03.2018 по 15.03.2021, ООО "ЮРЦЭПБС", г. Ростов-на-Дону

**ДОПОЛНИТЕЛЬНАЯ ИНФОРМАЦИЯ** Сертификация по схеме 3с

Знак соответствия наносится на техническую и сопроводительную документацию



Руководитель органа

*Ю.Ф. Стоян*  
подпись

Ю.Ф. Стоян

инициалы, фамилия

Эксперт

*Е.П. Сидоренко*  
подпись

Е.П. Сидоренко

инициалы, фамилия

Сертификат не применяется при обязательной сертификации



## СИСТЕМА СЕРТИФИКАЦИИ ГОСТ Р

ФЕДЕРАЛЬНОЕ АГЕНТСТВО ПО ТЕХНИЧЕСКОМУ РЕГУЛИРОВАНИЮ И МЕТРОЛОГИИ

№ 0081797

## ПРИЛОЖЕНИЕ 1

К сертификату соответствия № РОСС RU.СГ64.Н01294

Перечень конкретной продукции, на которую распространяется действие сертификата соответствия

код ОК код ТН ВЭД	Наименование и обозначение продукции, ее изготовитель	Обозначение документации, по которой выпускается продукция
24.42.22.130 7604 29 900 0	Профили прессованные из алюминиевых сплавов для ограждающих конструкций, серий: ТП-45, ТП-50 ТП-50200, ТП-50300, ТП-50400 ТП-50500, ТП-50600, ТП-50700 ТП-78ЭФ ТПТ-60, ТПТ-65, ТПТ-95 ТПТ-72, ТПТ-72ПС ТПТ-75, ТПТ-117 ТПК ТПСК-60500 ЭК-30, ЭК-40, ЭК-50, ЭК-69, ЭК-89 ЭК-400, ЭК-640, RL-500 НЧП МП-30, МП-40, МП-45, МП-50, МП-58 МП-65, МП-72, МП-500, МП-640 МП-640 2.0	ГОСТ 22233-2018

## ИЗГОТОВИТЕЛЬ

Акционерное общество "Татпроф"  
(АО "Татпроф")  
Россия, 423800, Республика Татарстан,  
г. Набережные Челны, ул. Профильная, д. 53,  
E-mail: 116@tatprof.ru, ИНН 1650089015



Руководитель органа

Эксперт

*Ю.Ф. Стоян*  
подпись  
*Е.П. Сидоренко*  
подпись

Ю.Ф. Стоян

инициалы, фамилия

Е.П. Сидоренко

инициалы, фамилия

**СИСТЕМА СЕРТИФИКАЦИИ ГОСТ Р**  
**ФЕДЕРАЛЬНОЕ АГЕНТСТВО ПО ТЕХНИЧЕСКОМУ РЕГУЛИРОВАНИЮ И МЕТРОЛОГИИ**



## СЕРТИФИКАТ СООТВЕТСТВИЯ

№ **РОСС RU.СГ64.Н01295**

Срок действия с **18.11.2019** по **17.11.2022**

№ **0366290**

**ОРГАН ПО СЕРТИФИКАЦИИ**

**RA.RU.11СГ64 от 30.04.2015**

*Автономная некоммерческая организация "Орган по сертификации проектной и промышленной продукции в строительстве "КРАСНОЯРСКСТРОЙСЕРТИФИКАЦИЯ"*

*Россия, 660041, г. Красноярск, пр. Свободный, 75, пом.5,16, тел./факс (391) 202-35-01,*

*E-mail: sertif@list.ru*

**ПРОДУКЦИЯ**

*Профили прессованные из алюминиевых сплавов с полимерно-порошковым (полиэфирным) покрытием для ограждающих конструкций*

*Выпускаются по ГОСТ 22233-2018*

*Серийный выпуск*

*Приложение 1 (бланк 0081798)*

**СООТВЕТСТВУЕТ ТРЕБОВАНИЯМ НОРМАТИВНЫХ ДОКУМЕНТОВ**

**ГОСТ 22233-2018 (п.п. 5.3.3-5.3.5, 5.4, 7.7-7.19)**

код ОК

**24.42.22.130**

код ТН ВЭД

**7604 29 900 0**

**ИЗГОТОВИТЕЛЬ** *Акционерное общество "Татпроф" (АО "Татпроф")*

*Россия, 423800, Республика Татарстан, г. Набережные Челны, ул. Профильная, д. 53,*

*E-mail: 116@tatprof.ru, ИНН 1650089015*

**СЕРТИФИКАТ ВЫДАН**

*Акционерное общество "Татпроф" (АО "Татпроф")*

*Россия, 423800, Республика Татарстан, г. Набережные Челны, ул. Профильная, д. 53,*

*E-mail: 116@tatprof.ru, тел./факс (8552) 77-85-80*

**НА ОСНОВАНИИ**

*Протокола испытаний № 165 от 15.11.2019, ИЛ "ЛИСК", № RA.RU.22СЛ54*

*Сертификатов соответствия:*

*№ РОСС RU.СГ64.Н01295 с 18.11.2019 по 17.11.2022, АНО "Красноярскстройсертификация", г.Красноярск*

*№ РОСС RU С-ДЕ.АК01.Н.06493/19 с 12.09.2019 по 11.09.2022, ООО "Флай", г.Орел*

*№ С-ДЕ.АБ09.В.00358 с 15.03.2018 по 15.03.2021, ООО "ЮРЦЭПБС", г.Ростов-на-Дону*

**ДОПОЛНИТЕЛЬНАЯ ИНФОРМАЦИЯ** *Сертификация по схеме 3с*

*Знак соответствия наносится на техническую и сопроводительную документацию*



Руководитель органа

*Ю.Ф. Стоян*  
подпись

**Ю.Ф. Стоян**

инициалы, фамилия

Эксперт

*Е.П. Сидоренко*  
подпись

**Е.П. Сидоренко**

инициалы, фамилия

Сертификат не применяется при обязательной сертификации



## СИСТЕМА СЕРТИФИКАЦИИ ГОСТ Р

ФЕДЕРАЛЬНОЕ АГЕНТСТВО ПО ТЕХНИЧЕСКОМУ РЕГУЛИРОВАНИЮ И МЕТРОЛОГИИ

№ 0081798

## ПРИЛОЖЕНИЕ 1

К сертификату соответствия № РОСС RU.СГ64.Н01295

Перечень конкретной продукции, на которую распространяется действие сертификата соответствия

код ОК код ТН ВЭД	Наименование и обозначение продукции, ее изготовитель	Обозначение документации, по которой выпускается продукция
24.42.22.130 7604 29 900 0	Профили прессованные из алюминиевых сплавов с полимерно-порошковым (полиэфирным) покрытием для ограждающих конструкций, серий: ТП-45, ТП-50 ТП-50200, ТП-50300, ТП-50400 ТП-50500, ТП-50600, ТП-50700 ТП-78ЭФ ТПТ-60, ТПТ-65, ТПТ-72, ТПТ-72ПС ТПТ-75, ТПТ-95, ТПТ-117 ТПК ТПСК-60500 ЭК-30, ЭК-40, ЭК-50, ЭК-69, ЭК-89 ЭК-400, ЭК-640, RL-500 НЧП МП-30, МП-40, МП-45, МП-50, МП-58 МП-65, МП-72, МП-500, МП-640 МП-640 2.0	ГОСТ 22233-2018

## ИЗГОТОВИТЕЛЬ

Акционерное общество "Татпроф"  
(АО "Татпроф")Россия, 423800, Республика Татарстан,  
г.Набережные Челны, ул. Профильная, д. 53,  
E-mail: 116@tatprof.ru, ИНН 1650089015

Руководитель органа

Эксперт

*Ю.Ф. Стоян*  
подпись

*Е.П. Сидоренко*  
подпись

Ю.Ф. Стоян

инициалы, фамилия

Е.П. Сидоренко

инициалы, фамилия



СИСТЕМА ДОБРОВОЛЬНОЙ СЕРТИФИКАЦИИ НСОПБ  
регистрационный № РОСС RU.M704.04ЮАБ0  
www.nsofb.ru, e-mail: nsoph@nsoph.ru

## СЕРТИФИКАТ СООТВЕТСТВИЯ

№ НСОПБ.RU.ЭО.ПР150.Н.01345  
(номер сертификата соответствия)

029930  
(учетный номер бланка)

**ЗАЯВИТЕЛЬ**  
(наименование и местонахождение заявителя)

Акционерное общество "ТАТПРОФ" (АО "ТАТПРОФ").  
Адрес: 423800, РОССИЯ, Республика Татарстан, город Набережные Челны, улица Профильная, дом 53. ОГРН: 1021602012574. Телефон: 88552778580. Факс: 88552778580.  
Электронная почта: 116@tatprof.ru.

**ИЗГОТОВИТЕЛЬ**  
(наименование и местонахождение изготовителя продукции)

Акционерное общество "ТАТПРОФ" (АО "ТАТПРОФ").  
Адрес: 423800, РОССИЯ, Республика Татарстан, город Набережные Челны, улица Профильная, дом 53. ОГРН: 1021602012574. Телефон: 88552778580. Факс: 88552778580.  
Электронная почта: 116@tatprof.ru.

**ОРГАН ПО СЕРТИФИКАЦИИ**  
(наименование и местонахождение органа по сертификации, выдавшего сертификат соответствия)

ОС "Альфа "Пожарная Безопасность" ООО "Альфа "Пожарная Безопасность", Россия, 301760, Тульская область, г. Донской, ул. Горноспасательная, д. 1А, тел./факс: +74952801686. ОГРН: 1107154016166. Свидетельство об уполномочивании № НСОПБ ЮАБ0.RU.ЭО.ПР.150 от 07.06.2018 г.

**ПОДТВЕРЖДАЕТ, ЧТО ПРОДУКЦИЯ**  
(информация о сертифицированной продукции, позволяющая провести идентификацию)

Профили прессованные из алюминиевых сплавов серии СОКОЛ, выпускаемые по ГОСТ 22233. (См. Приложение – бланк № 005342).  
Серийный выпуск.

**СООТВЕТСТВУЕТ ТРЕБОВАНИЯМ**  
(наименование национальных стандартов, стандартов организаций, сводов правил, условий договоров, на соответствие требованиям которых проводилась сертификация)

ГОСТ 30244-94, ГОСТ 30402-96,  
ГОСТ 12.1.044-2018, раздел 11, раздел 13.  
ГОСТ Р 51032-97.  
См. Приложение – бланк № 005342.

код ОК 034 (ОКПД 2)  
24.42.22.139  
код ТН ВЭД России  
7604 21 000 0  
7604 29 900 0

**ПРОВЕДЕННЫЕ ИССЛЕДОВАНИЯ (ИСПЫТАНИЯ) И ИЗМЕРЕНИЯ**

Протоколы сертификационных испытаний № 155-С-19 от 25.06.2019 г., № 156-С-19 от 25.06.2019 г. ИЛ "Альфа "Пожарная Безопасность" ООО "Альфа "Пожарная Безопасность". Свидетельство об уполномочивании № НСОПБ ЮАБ0.RU.ЭО.ПР.150 от 07.06.2018 г.

**ПРЕДСТАВЛЕННЫЕ ДОКУМЕНТЫ**  
(документы, представленные заявителем в орган по сертификации в качестве доказательства соответствия продукции)

Сертификат соответствия системы менеджмента качества ГОСТ Р ИСО 9001-2015 (ISO 9001:2015) № МСК.ОС1.Б02930 от 20.06.2019 г.

**СРОК ДЕЙСТВИЯ СЕРТИФИКАТА СООТВЕТСТВИЯ С 25.06.2019 ПО 24.06.2024**



Руководитель  
(заместитель руководителя)  
органа по сертификации  
(подпись, инициалы, фамилия)  
Эксперт (эксперты)  
(подпись, инициалы, фамилия)

А.А. Гомзов

А.В. Савицкий



СИСТЕМА ДОБРОВОЛЬНОЙ СЕРТИФИКАЦИИ НСОПБ  
 регистрационный № РОСС RU.M704.04ЮАБО  
 приложение  
 К СЕРТИФИКАТУ СООТВЕТСТВИЯ

№ НСОПБ.RU.ЭО.ПР150.Н.01345  
*(номер сертификата соответствия)*

005342  
*(счетный номер бланка)*

Наименование продукции	Обозначение и наименование национального стандарта	Проверяемые при испытаниях характеристики
Профили прессованные из алюминиевых сплавов серии СОКОЛ без декоративного покрытия и с анодно-окисным покрытием от 15 мкм до 20 мкм из серий: МП-30, МП-40, МП-45, МП-50, МП-58, МП-65, МП-640, МП-640 2.0, МП-72, НЧП, МП-500, выпускаемые по ГОСТ 22233.	ГОСТ 30244-94 "Материалы строительные. Методы испытаний на горючесть"	Группа горючести – НГ (негорючие)
Профили прессованные из алюминиевых сплавов серии СОКОЛ, с полимерно-порошковым покрытием толщиной от 50 мкм до 120 мкм из серий: МП-30, МП-40, МП-45, МП-50, МП-58, МП-65, МП-640, МП-640 2.0, МП-72, НЧП, МП-500, выпускаемые по ГОСТ 22233.	ГОСТ 30244-94 "Материалы строительные. Методы испытаний на горючесть"	Группа горючести – Г1 (слабогорючие)
	ГОСТ 30402-96 "Материалы строительные. Метод испытаний на воспламеняемость"	Группа воспламеняемости – В1 (трудновоспламеняемые)
	ГОСТ 12.1.044-2018, раздел 11 Межгосударственный стандарт "Система стандартов безопасности труда. Пожаровзрывоопасность веществ и материалов. Номенклатура показателей и методы их определения"	Группа дымообразования – Д1 (с малой дымообразующей способностью)
	ГОСТ 12.1.044-2018, раздел 13 Межгосударственный стандарт "Система стандартов безопасности труда. Пожаровзрывоопасность веществ и материалов. Номенклатура показателей и методы их определения"	Группа токсичности – Т1 (малоопасные)
	ГОСТ Р 51032-97 "Материалы строительные. Метод испытания на распространение пламени"	Группа распространения пламени по поверхности – РП1 (нераспространяющие)

М.П.

Руководитель  
 (заместитель руководителя)  
 органа по сертификации

(подпись, инициалы, фамилия)

Эксперт (эксперты)

(подпись, инициалы, фамилия)

А.А. Гомзов

А.В. Савицкий

# СОКОЛ

АРХИТЕКТУРНАЯ СИСТЕМА

